

Lüftersysteme

Lüftermotor

Fan Systems

Cooling Motor

Technische Daten:

Betriebsspannung: 12V
 Stromaufnahme: 12 A max.
 Nennleistung: 144 W
 Umdrehung ± 10%: 3000 min⁻¹

Technical Data:

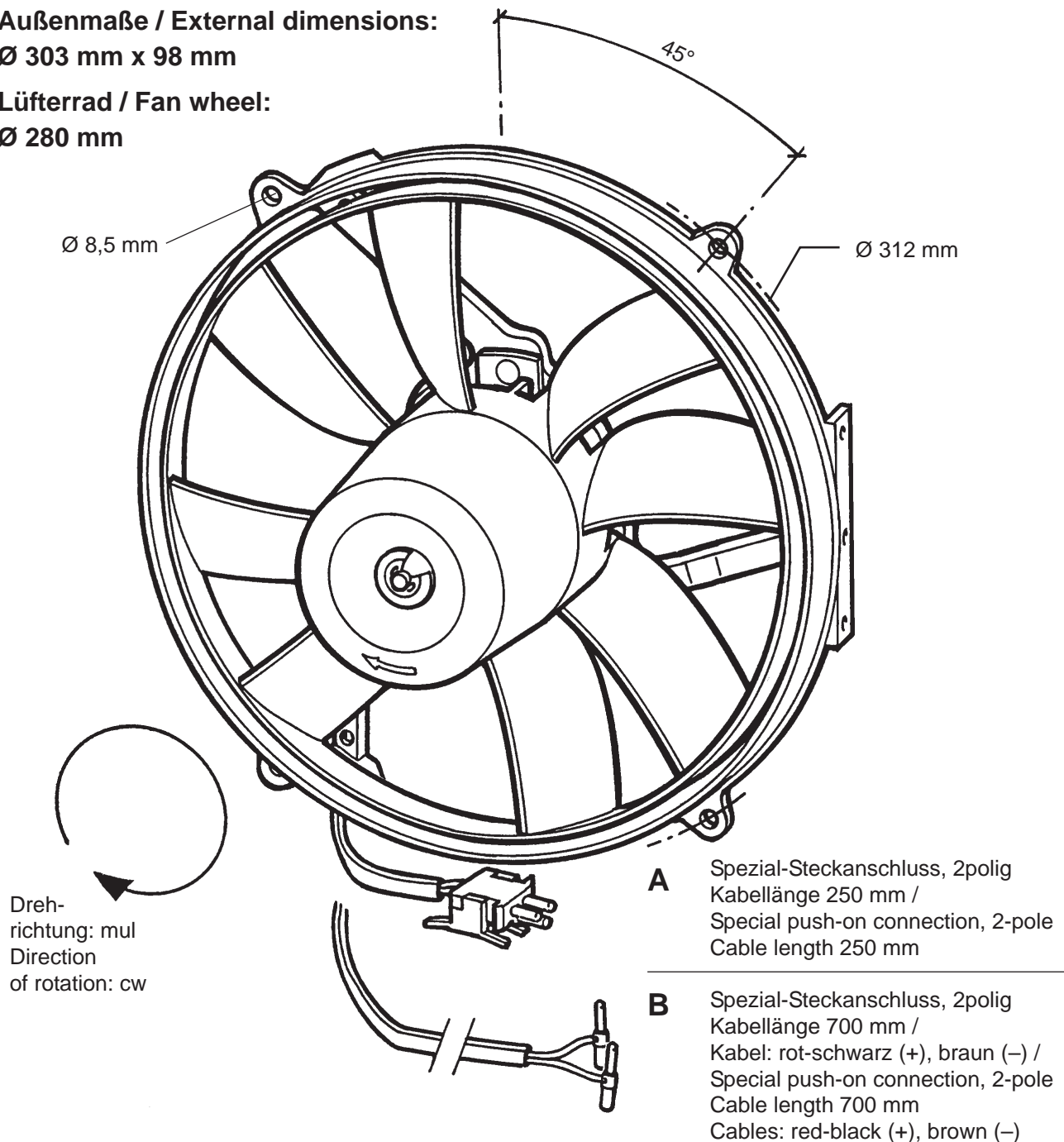
Operating voltage: 12V
 Current consumption: 12 A max.
 Nominal power: 144 W
 Revolution ± 10%: 3000 min⁻¹

Außenmaße / External dimensions:

Ø 303 mm x 98 mm

Lüfterrad / Fan wheel:

Ø 280 mm



Type / Type	Bestell-Nr. / Order No.
A	X10-742-004-001V
B	X10-742-004-002V