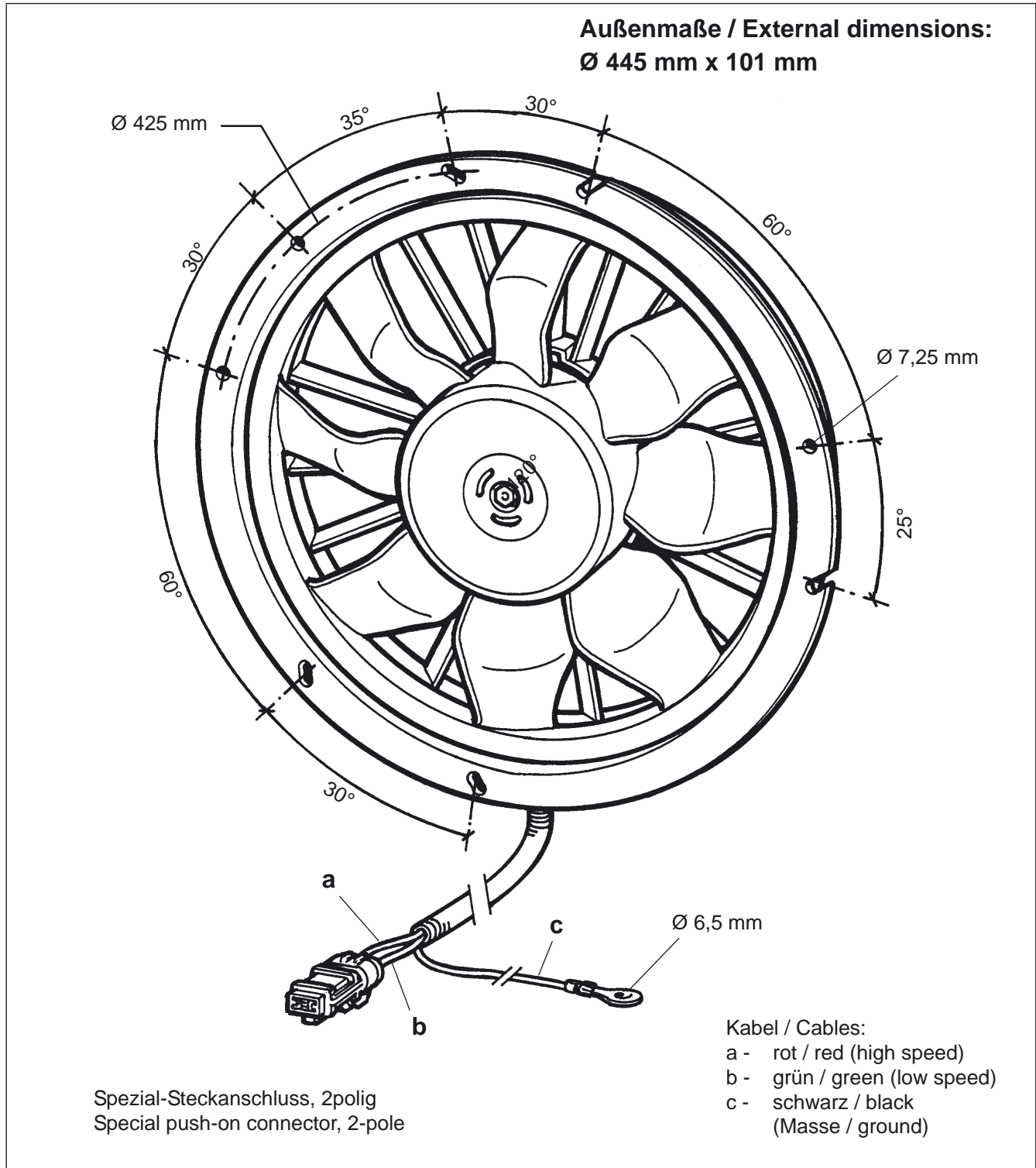


Lüftersysteme
Lüftermotor

Fan Systems
Cooling Motor

Technische Daten:
(siehe Blatt 2)

Technical Data:
(see page 2)



Bestell-Nr. / Order No.: (siehe Blatt 2 / see page 2)

Lüftersysteme

Lüftermotor

Fan Systems

Cooling Motor

Technische Daten:

Betriebsspannung: 12V

Technical Data:

Operating voltage: 12V

Lüfter-Stufe Fan Stage,	Stromaufnahme Current consumption	Nennleistung Nominal Power	Umdrehung Revolution $\pm 10\%$ (Min.)
High Speed	33 A max.	435 W	1900 min ⁻¹
Low Speed	23 A max.	300 W	1600 min ⁻¹

Kabellänge / Cable length:

rot / red (high speed) 230 mm

grün / green (low speed) 230 mm

schwarz / black (Masse / ground) 165 mm

Bestell-Nr. / Order No.: X10-742-003-001V

Lüfter-Stufe Fan Stage,	Stromaufnahme Current consumption	Nennleistung Nominal Power	Umdrehung Revolution $\pm 10\%$
High Speed	33 A max.	265 W	2200 \pm 200 min ⁻¹
Low Speed	23 A max.	155 W	1800 \pm 180 min ⁻¹

Kabellänge / Cable length:

rot / red (high speed) 470 mm

grün / green (low speed) 470 mm

schwarz / black (Masse / ground) 740 mm

Bestell-Nr. / Order No.: X10-742-003-002V

Lüfter-Stufe Fan Stage,	Stromaufnahme Current consumption	Nennleistung Nominal Power	Umdrehung Revolution $\pm 10\%$
High Speed	33 A max.	260 W	2200 \pm 220 min ⁻¹
Low Speed	23 A max.	145 W	1800 \pm 180 min ⁻¹

Kabellänge / Cable length:

rot / red (high speed) 820 mm

grün / green (low speed) 820 mm

schwarz / black (Masse / ground) 1090 mm

Bestell-Nr. / Order No.: X10-742-003-003V