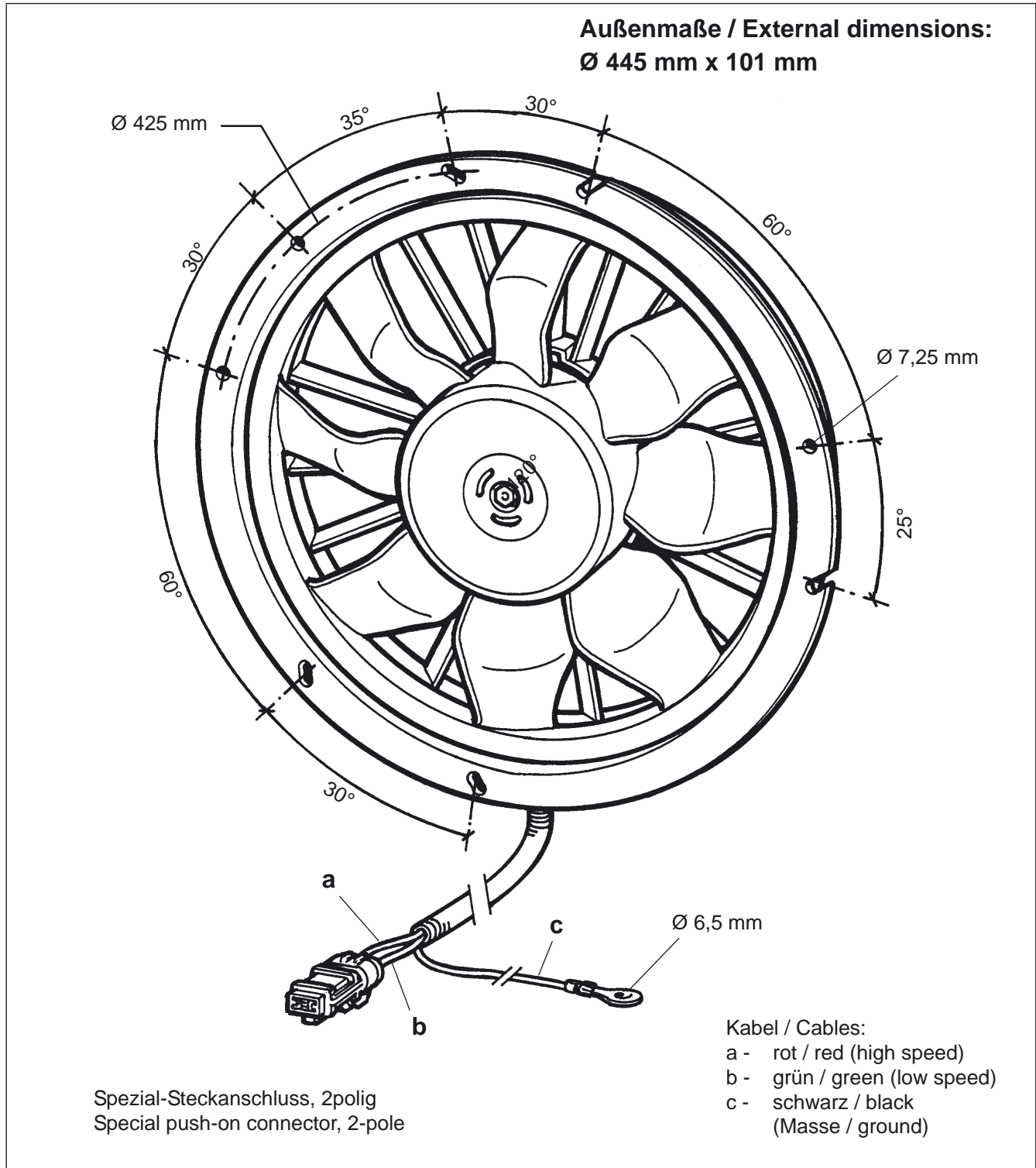


Lüftersysteme  
Lüftermotor

Fan Systems  
Cooling Motor

Technische Daten:  
(siehe Blatt 2)

Technical Data:  
(see page 2)



Bestell-Nr. / Order No.: (siehe Blatt 2 / see page 2)

# Lüftersysteme

## Lüftermotor

# Fan Systems

## Cooling Motor

### Technische Daten:

Betriebsspannung: 12V

### Technical Data:

Operating voltage: 12V

Lüfter-Stufe Fan Stage,	Stromaufnahme Current consumption	Nennleistung Nominal Power	Umdrehung Revolution $\pm 10\%$ (Min.)
High Speed	33 A max.	435 W	1900 min <sup>-1</sup>
Low Speed	23 A max.	300 W	1600 min <sup>-1</sup>

Kabellänge / Cable length:

rot / red (high speed) 230 mm

grün / green (low speed) 230 mm

schwarz / black (Masse / ground) 165 mm

**Bestell-Nr. / Order No.: X10-742-003-001V**

Lüfter-Stufe Fan Stage,	Stromaufnahme Current consumption	Nennleistung Nominal Power	Umdrehung Revolution $\pm 10\%$
High Speed	33 A max.	265 W	2200 $\pm$ 200 min <sup>-1</sup>
Low Speed	23 A max.	155 W	1800 $\pm$ 180 min <sup>-1</sup>

Kabellänge / Cable length:

rot / red (high speed) 470 mm

grün / green (low speed) 470 mm

schwarz / black (Masse / ground) 740 mm

**Bestell-Nr. / Order No.: X10-742-003-002V**

Lüfter-Stufe Fan Stage,	Stromaufnahme Current consumption	Nennleistung Nominal Power	Umdrehung Revolution $\pm 10\%$
High Speed	33 A max.	260 W	2200 $\pm$ 220 min <sup>-1</sup>
Low Speed	23 A max.	145 W	1800 $\pm$ 180 min <sup>-1</sup>

Kabellänge / Cable length:

rot / red (high speed) 820 mm

grün / green (low speed) 820 mm

schwarz / black (Masse / ground) 1090 mm

**Bestell-Nr. / Order No.: X10-742-003-003V**