

# Lüftersysteme

## Lüftermotor

# Fan Systems

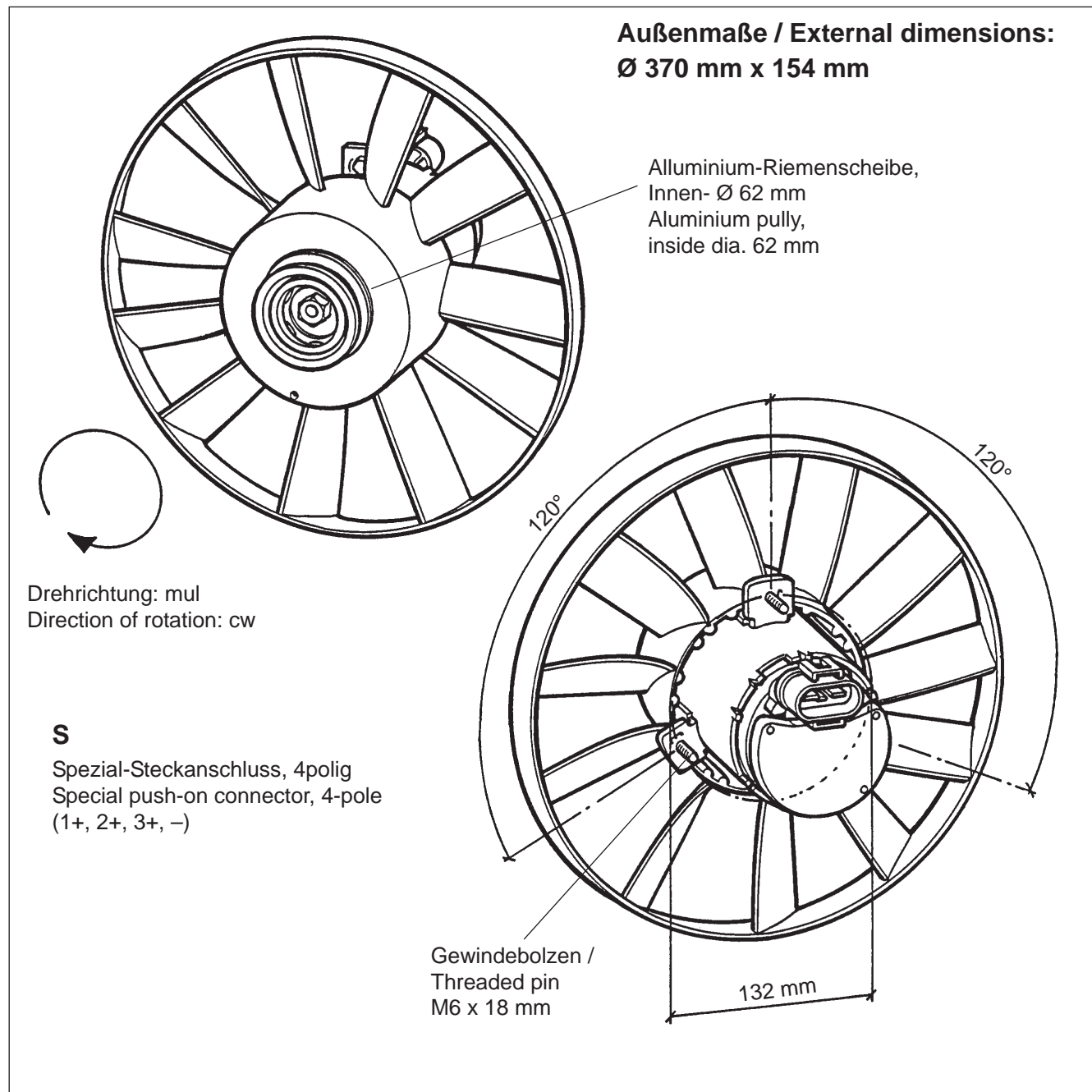
## Cooling Motor

### Technische Daten:

Betriebsspannung: 12V

### Technical Data:

Operating voltage: 12V



Lüfter-Stufe Fan Stage,	Stromaufnahme Current consumption	Nennleistung Nominal Power	Umdrehung Revolution ± 10%
1	30 A max.	350 W	3300 ± 200 min <sup>-1</sup>
2	25 A max.	300 W	—
3	15 A max.	150 W	—

**Bestell-Nr. / Order No.: X10-742-002-005V**