

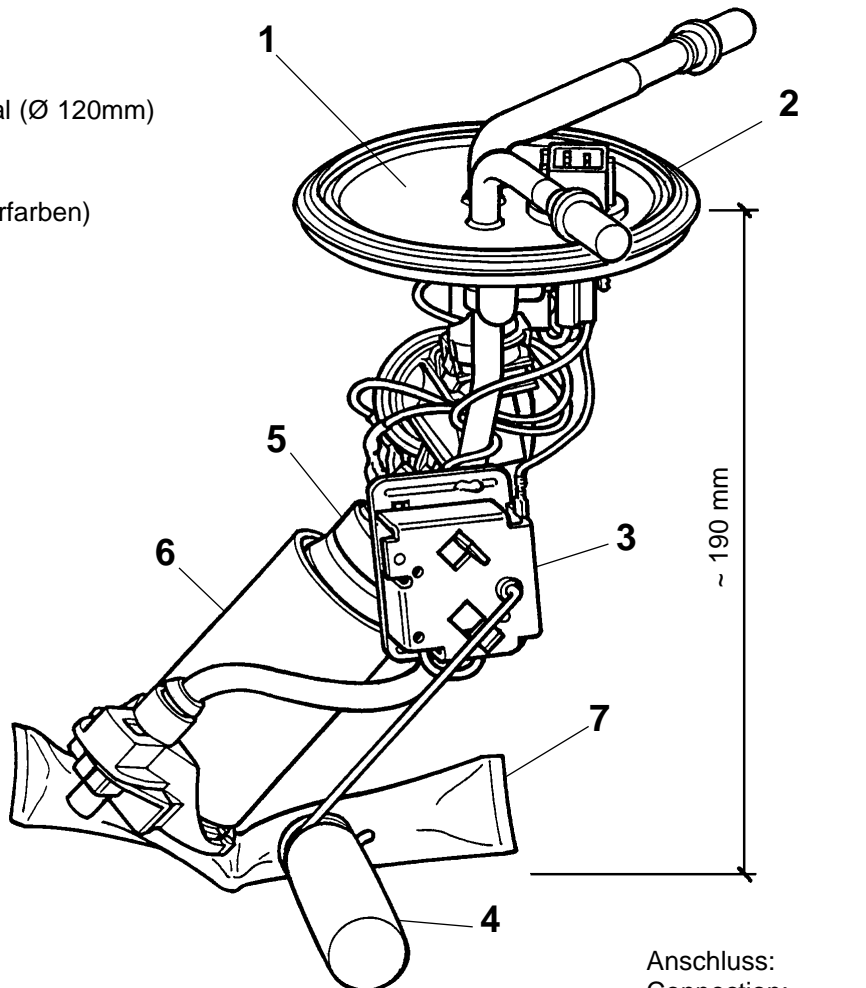
# Kraftstoff-Fördereinheit

**Ausführung: 3,5 bar FORD  
mit Vorratsgeber**

# Fuel Supply Unit

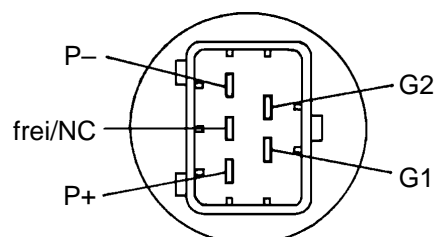
**Version: 3.5 bar FORD  
with level sensor**

- 1 Metallflansch / Metal flange  
(Ø 113 mm)
- 2 Gummidichtung / Rubber seal (Ø 120mm)
- 3 Vorratsgeber / Level sensor
- 4 Schwimmer (Kunststoff, naturfarben)  
Float (plastic, colourless)
- 5 Kraftstoff-Pumpe /  
Fuel pump
- 6 Gummitülle, schwarz /  
Rubber grommet, black
- 7 Filter / Filter



Anschluss:  
Connection:  
Flachstecker / Tab  
(5x) 2,8 x 0,5 mm

- P -: Masse Kraftstoff-Pumpe / Ground fuel pump (sw/bk)
- P +: Kraftstoff-Pumpe + / Fuel pump + (rt/rd)
- G2: Masse Vorratsgeber / Ground level sensor (br/br)
- G1: Vorratsgeber / Level sensor (gn/gn)



## Technische Daten:

Nennspannung: 12V  
Stromaufnahme: max. 8,3 A  
Förderdruck: 3,5 bar  
Fördermenge: > 85 l/h

## Technical Data:

Rated voltage: 12V  
Current consumption: max. 8.3 A  
Delivery pressure: 3.5 bar  
Flow rate: > 85 l/h

Bestell-Nr. / Part No. **X10-734-002-009**

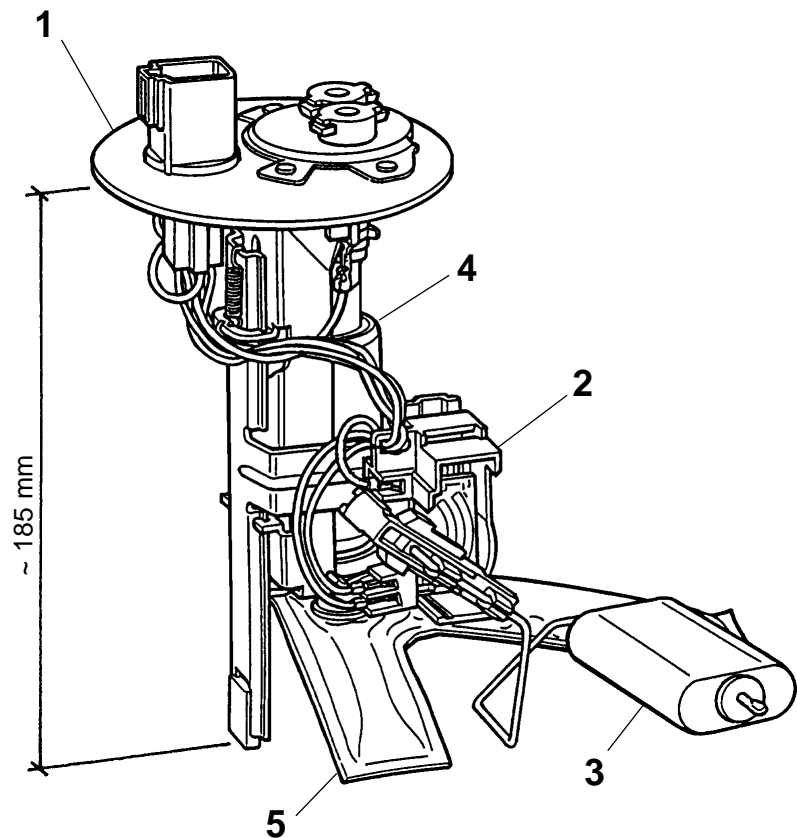
# Kraftstoff-Fördereinheit

Ausführung: 3,5 bar FORD  
mit Vorratsgeber

# Fuel Supply Unit

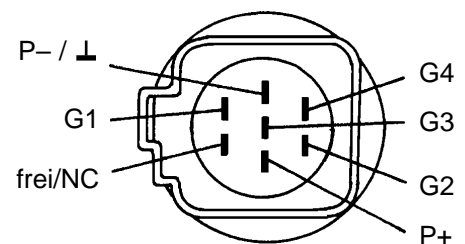
Version: 3.5 bar FORD  
with level sensor

- 1 Metallflansch / Metal flange  
(Ø 113 mm)
- 2 Vorratsgeber / Level sensor
- 3 Schwimmer (Schaumstoff, schwarz)  
Float (foam, black)
- 4 Kraftstoff-Pumpe,  
(Gehäuse schwarz) /  
Fuel pump (housing black)
- 5 Filter / Filter



Anschluss / Connection:

- P +: Kraftstoff-Pumpe + / Fuel pump + (rt/rd)  
P -: Masse Kraftstoff-Pumpe / Ground fuel pump (sw/bk)  
⊥ : Masse / Ground (ge/ye)  
G1: Vorratsgeber / Level sensor (or/or)  
G2: Vorratsgeber / Level sensor (gn/gn)  
G3: Vorratsgeber / Level sensor (bl/bl)  
G4: Vorratsgeber / Level sensor (br/br)



## Technische Daten:

Nennspannung: 12V  
Stromaufnahme: max. 8,3 A  
Förderdruck: 3,5 bar  
Fördermenge: > 85 l/h

## Technical Data:

Rated voltage: 12V  
Current consumption: max. 8.3 A  
Delivery pressure: 3.5 bar  
Flow rate: > 85 l/h

Bestell-Nr. / Part No. **X10-734-002-013**

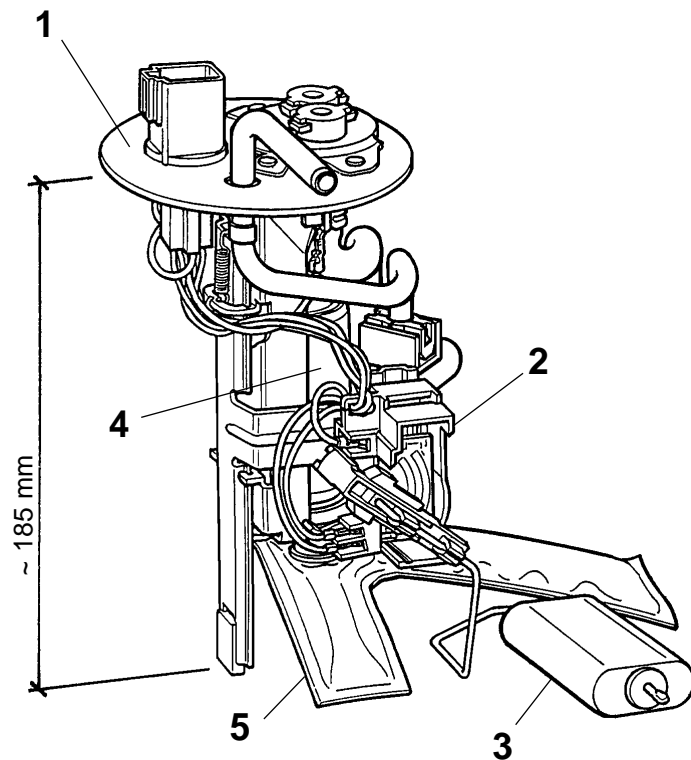
# Kraftstoff-Fördereinheit

Ausführung: 3,5 bar FORD  
mit Vorratsgeber

# Fuel Supply Unit

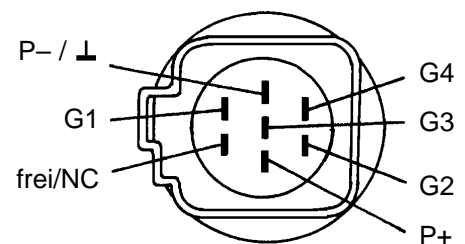
Version: 3.5 bar FORD  
with level sensor

- 1 Metallflansch / Metal flange  
(Ø 113 mm)
- 2 Vorratsgeber / Level sensor
- 3 Schwimmer (Schaumstoff, schwarz)  
Float (foam, black)
- 4 Kraftstoff-Pumpe,  
(Gehäuse schwarz) /  
Fuel pump (housing black)
- 5 Filter / Filter



Anschluss / Connection:

- P +: Kraftstoff-Pumpe + / Fuel pump + (rt/rd)  
P -: Masse Kraftstoff-Pumpe / Ground fuel pump (sw/bk)  
⊥ : Masse / Ground (ge/ye)  
G1: Vorratsgeber / Level sensor (or/or)  
G2: Vorratsgeber / Level sensor (gn/gn)  
G3: Vorratsgeber / Level sensor (bl/bl)  
G4: Vorratsgeber / Level sensor (br/br)



## Technische Daten:

Nennspannung: 12V  
Stromaufnahme: max. 8,3 A  
Förderdruck: 3,5 bar  
Fördermenge: > 85 l/h

## Technical Data:

Rated voltage: 12V  
Current consumption: max. 8.3 A  
Delivery pressure: 3.5 bar  
Flow rate: > 85 l/h

Bestell-Nr. / Part No. **X10-734-002-014**

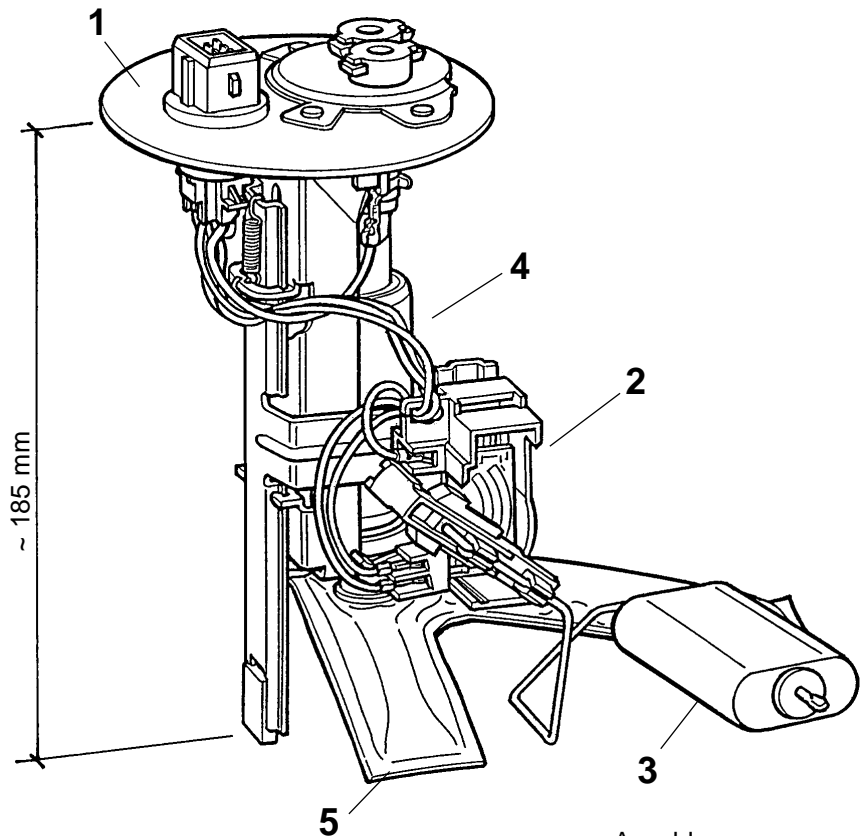
# Kraftstoff-Fördereinheit

Ausführung: 3,5 bar FORD  
mit Vorratsgeber

# Fuel Supply Unit

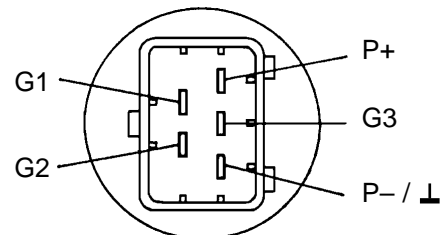
Version: 3.5 bar FORD  
with level sensor

- 1 Metallflansch / Metal flange  
(Ø 113 mm)
- 2 Vorratsgeber / Level sensor
- 3 Schwimmer  
(Schaumstoff, schwarz)  
Float (foam, black)
- 4 Kraftstoff-Pumpe,  
(Gehäuse schwarz) /  
Fuel pump (housing black)
- 5 Filter / Filter



Anschluss:  
Connection:  
Flachstecker / Tab  
(5x) 2,8 x 0,5 mm

- P +: Kraftstoff-Pumpe + / Fuel pump + (rt/rd)  
P -: Masse Kraftstoff-Pumpe / Ground fuel pump (sw/bk)  
⊥ : Masse / Ground (ge/ye)  
G1: Vorratsgeber / Level sensor (bl/bl)  
G2: Vorratsgeber / Level sensor (or/or)  
G3: Vorratsgeber / Level sensor (br/br)



## Technische Daten:

Nennspannung: 12V  
Stromaufnahme: max. 8,3 A  
Förderdruck: 3,5 bar  
Fördermenge: > 85 l/h

## Technical Data:

Rated voltage: 12V  
Current consumption: max. 8.3 A  
Delivery pressure: 3.5 bar  
Flow rate: > 85 l/h

Bestell-Nr. / Part No. **X10-734-002-015**

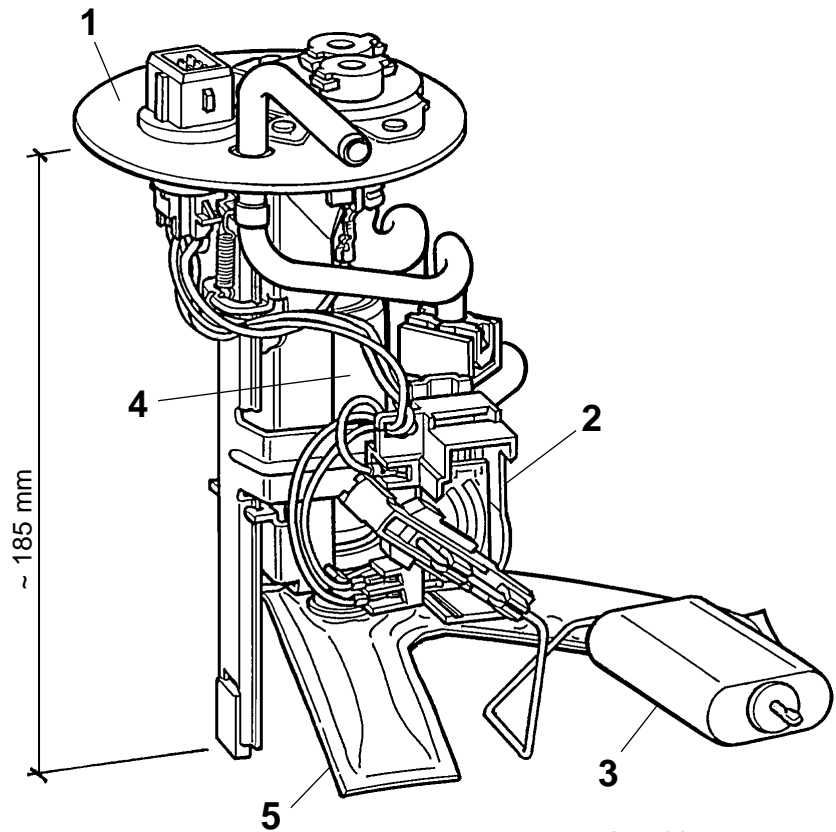
# Kraftstoff-Fördereinheit

Ausführung: 3,5 bar FORD  
mit Vorratsgeber

# Fuel Supply Unit

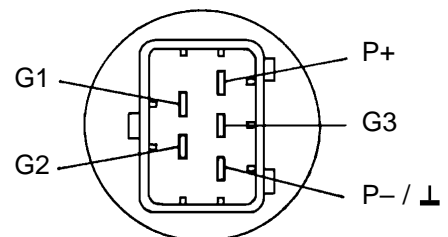
Version: 3.5 bar FORD  
with level sensor

- 1 Metallflansch / Metal flange  
(Ø 113 mm)
- 2 Vorratsgeber / Level sensor
- 3 Schwimmer  
(Schaumstoff, schwarz)  
Float (foam, black)
- 4 Kraftstoff-Pumpe,  
(Gehäuse schwarz) /  
Fuel pump (housing black)
- 5 Filter / Filter



Anschluss:  
Connection:  
Flachstecker / Tab  
(5x) 2,8 x 0,5 mm

- G1: Vorratsgeber / Level sensor (bl/bl)  
G2: Vorratsgeber / Level sensor (or/or)  
G3: Vorratsgeber / Level sensor (br/br)  
P +: Kraftstoff-Pumpe + / Fuel pump + (rt/rd)  
P -: Masse Kraftstoff-Pumpe / Ground fuel pump (sw/bk)  
⊥ : Masse / Ground (ge/ye)



## Technische Daten:

Nennspannung: 12V  
Stromaufnahme: max. 8,3 A  
Förderdruck: 3,5 bar  
Fördermenge: > 85 l/h

## Technical Data:

Rated voltage: 12V  
Current consumption: max. 8.3 A  
Delivery pressure: 3.5 bar  
Flow rate: > 85 l/h

Bestell-Nr. / Part No. **X10-734-002-016**

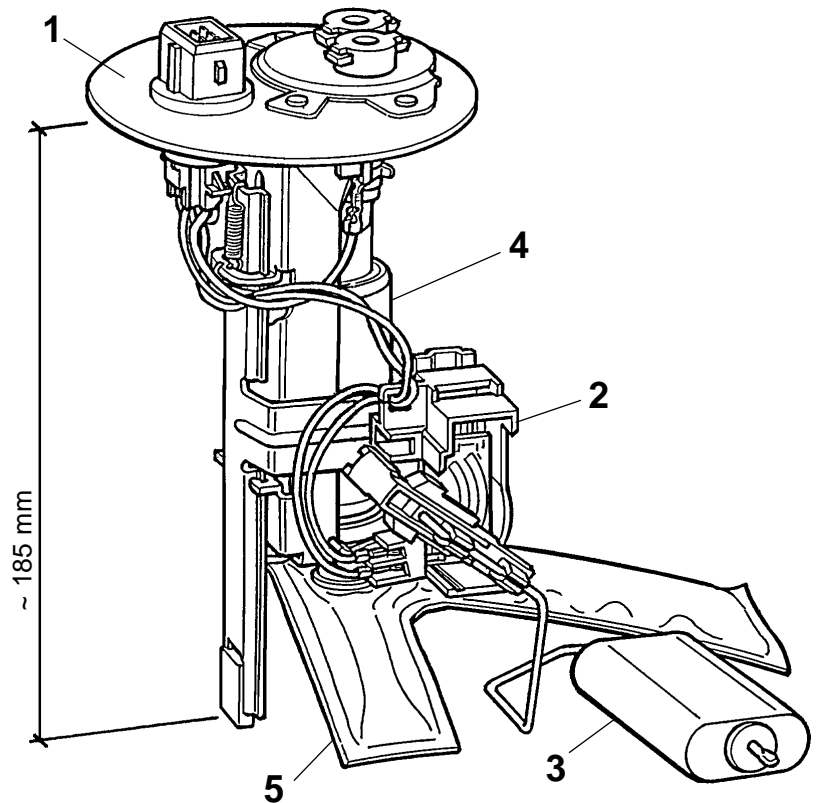
# Kraftstoff-Fördereinheit

Ausführung: 3,5 bar FORD  
mit Vorratsgeber

# Fuel Supply Unit

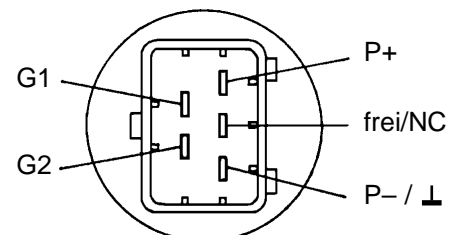
Version: 3.5 bar FORD  
with level sensor

- 1 Metallflansch / Metal flange  
(Ø 113 mm)
- 2 Vorratsgeber / Level sensor
- 3 Schwimmer  
(Schaumstoff, schwarz)  
Float (foam, black)
- 4 Kraftstoff-Pumpe,  
(Gehäuse schwarz) /  
Fuel pump (housing black)
- 5 Filter / Filter



Anschluss:  
Connection:  
Flachstecker / Tab  
(5x) 2,8 x 0,5 mm

- G1: Vorratsgeber / Level sensor (bl/bl)  
G2: Vorratsgeber / Level sensor (or/or)  
P +: Kraftstoff-Pumpe + / Fuel pump + (rt/rd)  
P -: Masse Kraftstoff-Pumpe / Ground fuel pump (sw/bk)  
⊥: Masse / Ground (ge/ye)



## Technische Daten:

Nennspannung: 12V  
Stromaufnahme: max. 8,3 A  
Förderdruck: 3,5 bar  
Fördermenge: > 85 l/h

## Technical Data:

Rated voltage: 12V  
Current consumption: max. 8.3 A  
Delivery pressure: 3.5 bar  
Flow rate: > 85 l/h

Bestell-Nr. / Part No. **X10-734-002-023**