

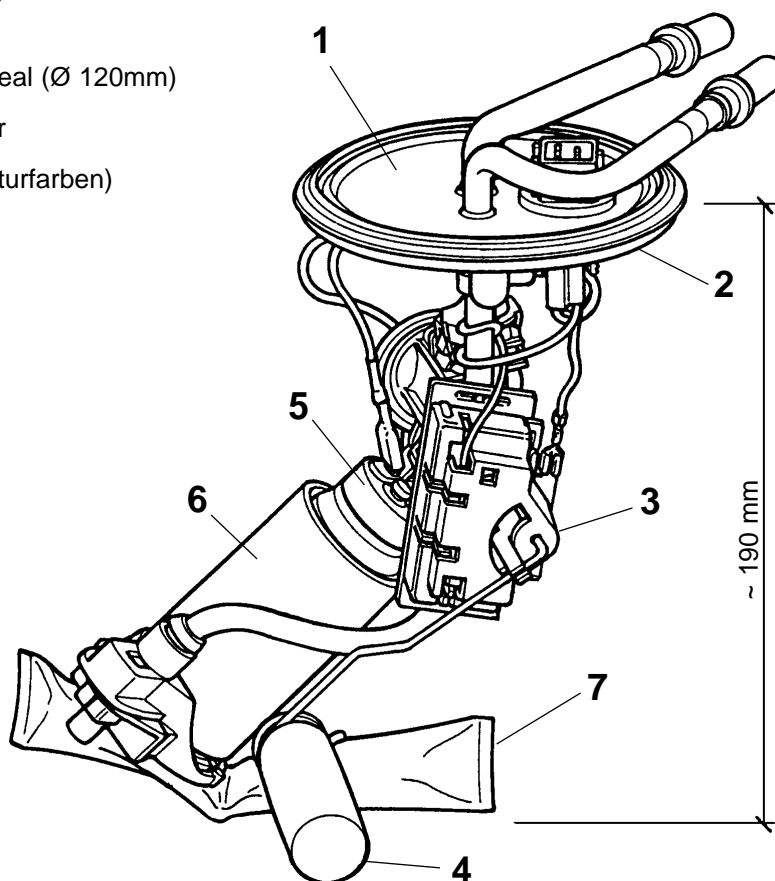
Kraftstoff-Fördereinheit

**Ausführung: 4,0 bar FORD
mit Vorratsgeber**

Fuel Supply Unit

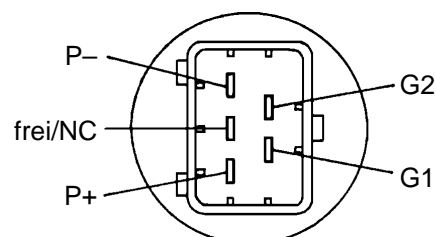
**Version: 4.0 bar FORD
with level sensor**

- 1** Metallflansch / Metal flange
(Ø 113 mm)
- 2** Gummidichtung / Rubber seal (Ø 120mm)
- 3** Vorratsgeber / Level sensor
- 4** Schwimmer (Kunststoff, naturfarben)
Float (plastic, colourless)
- 5** Kraftstoff-Pumpe /
Fuel pump
- 6** Gummitülle, schwarz /
Rubber grommet, black
- 7** Filter / Filter



Anschluss:
Connection:
Flachstecker / Tab
(5x) 2,8 x 0,5 mm

- P -: Masse Kraftstoff-Pumpe / Ground fuel pump (sw/bk)
- P +: Kraftstoff-Pumpe + / Fuel pump + (rt/rd)
- G2: Masse Vorratsgeber / Ground level sensor (br/br)
- G1: Vorratsgeber / Level sensor (gn/gn)



Technische Daten:

Nennspannung: 13,2V
Stromaufnahme: max. 8,3 A
Förderdruck: 4,0 bar
Fördermenge: > 80 l/h

Technical Data:

Rated voltage: 13.2V
Current consumption: max. 8.3 A
Delivery pressure: 4.0 bar
Flow rate: > 80 l/h

Bestell-Nr. / Part No. **X10-734-002-005**

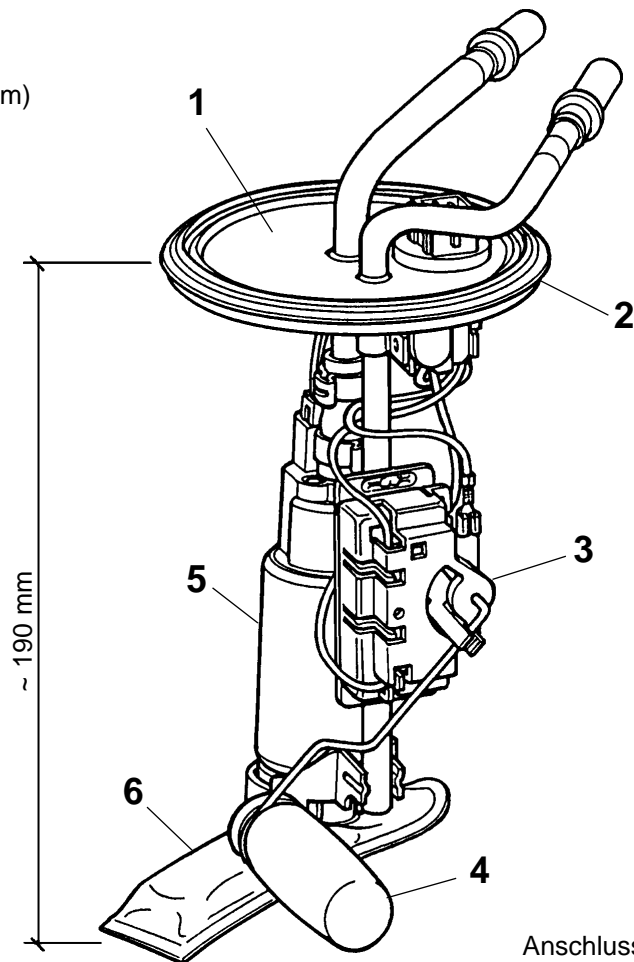
Kraftstoff-Fördereinheit

Ausführung: 4,0 bar FORD
mit Vorratsgeber

Fuel Supply Unit

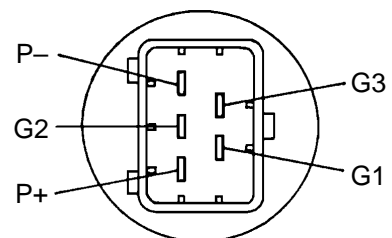
Version: 4.0 bar FORD
with level sensor

- 1 Metallflansch / Metal flange
(Ø 113 mm)
- 2 Gummidichtung / Rubber seal (Ø 120mm)
- 3 Vorratsgeber / Level sensor
- 4 Schwimmer (Kunststoff, naturfarben)
Float (plastic, colourless)
- 5 Kraftstoff-Pumpe /
Fuel pump
- 6 Filter / Filter



Anschluss:
Connection:
Flachstecker / Tab
(5x) 2,8 x 0,5 mm

- P -: Masse Kraftstoff-Pumpe / Ground fuel pump (sw/bk)
G2: Vorratsgeber / Level sensor (bl/bl)
P +: Kraftstoff-Pumpe + / Fuel pump + (rt/rd)
G3: Masse Vorratsgeber / Ground level sensor (br/br)
G1: Vorratsgeber / Level sensor (gn/gn)



Technische Daten:

Nennspannung: 13,2V
Stromaufnahme: max. 8,3 A
Förderdruck: 4,0 bar
Fördermenge: > 80 l/h

Technical Data:

Rated voltage: 13.2V
Current consumption: max. 8.3 A
Delivery pressure: 4.0 bar
Flow rate: > 80 l/h

Bestell-Nr. / Part No. **X10-734-002-006**

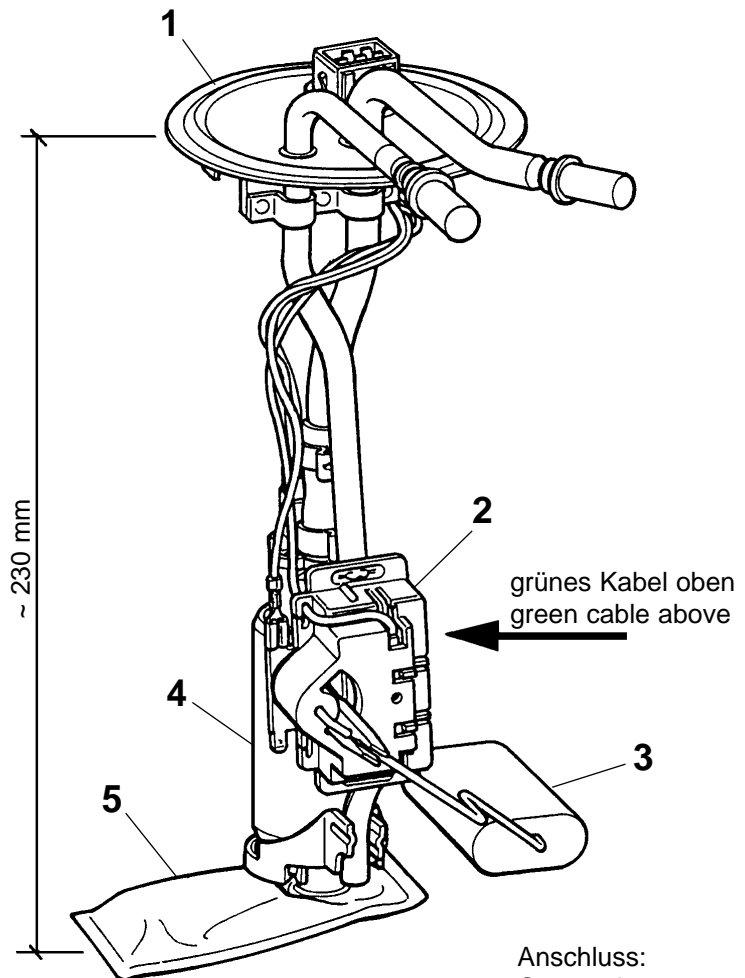
Kraftstoff-Fördereinheit

Ausführung: 4,0 bar FORD
mit Vorratsgeber

Fuel Supply Unit

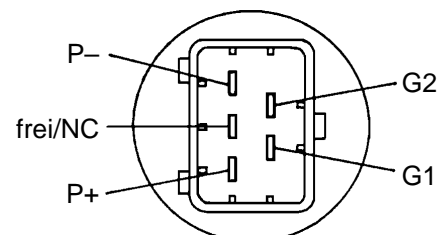
Version: 4.0 bar FORD
with level sensor

- 1 Metallflansch / Metal flange
(Ø 113 mm)
- 2 Vorratsgeber / Level sensor
- 3 Schwimmer (Schaumstoff, schwarz)
Float (foam, black)
- 4 Kraftstoff-Pumpe (Gehäuse, schwarz)
Fuel pump (housing, black)
- 5 Filter / Filter



Anschluss:
Connection:
Flachstecker / Tab
(5x) 2,8 x 0,5 mm

- P -: Masse Kraftstoff-Pumpe / Ground fuel pump (sw/bk)
P +: Kraftstoff-Pumpe + / Fuel pump + (rt/rd)
G2: Masse Vorratsgeber / Ground level sensor (br/br)
G1: Vorratsgeber / Level sensor (gn/gn)



Technische Daten:

Nennspannung: 13,2V
Stromaufnahme: max. 8,3 A
Förderdruck: 4,0 bar
Fördermenge: > 80 l/h

Technical Data:

Rated voltage: 13.2V
Current consumption: max. 8.3 A
Delivery pressure: 4.0 bar
Flow rate: > 80 l/h

Bestell-Nr. / Part No. **X10-734-002-011**

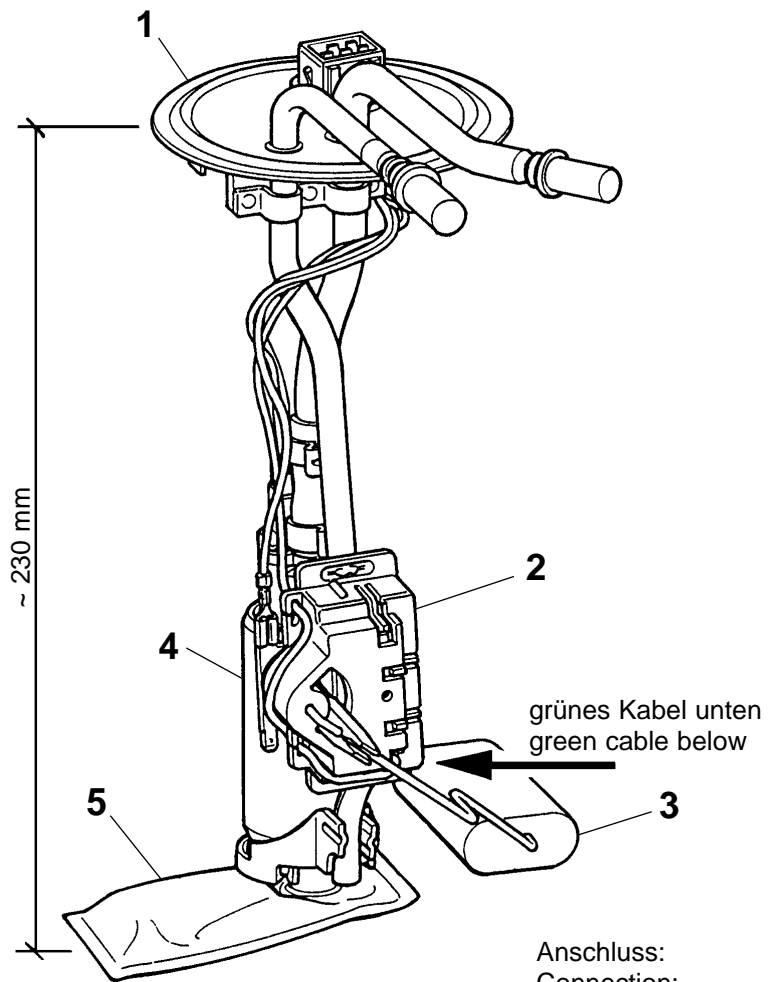
Kraftstoff-Fördereinheit

Ausführung: 4,0 bar FORD
mit Vorratsgeber

Fuel Supply Unit

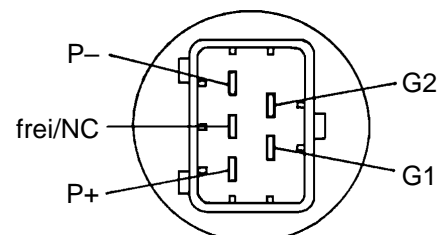
Version: 4.0 bar FORD
with level sensor

- 1 Metallflansch / Metal flange
(Ø 113 mm)
- 2 Vorratsgeber / Level sensor
- 3 Schwimmer (Schaumstoff, schwarz)
Float (foam, black)
- 4 Kraftstoff-Pumpe (Gehäuse, schwarz)
Fuel pump (housing, black)
- 5 Filter / Filter



Anschluss:
Connection:
Flachstecker / Tab
(5x) 2,8 x 0,5 mm

- P -: Masse Kraftstoff-Pumpe / Ground fuel pump (sw/bk)
P +: Kraftstoff-Pumpe + / Fuel pump + (rt/rd)
G2: Masse Vorratsgeber / Ground level sensor (br/br)
G1: Vorratsgeber / Level sensor (gn/gn)



Technische Daten:

Nennspannung: 13,2V
Stromaufnahme: max. 8,3 A
Förderdruck: 4,0 bar
Fördermenge: > 80 l/h

Technical Data:

Rated voltage: 13.2V
Current consumption: max. 8.3 A
Delivery pressure: 4.0 bar
Flow rate: > 80 l/h

Bestell-Nr. / Part No. **X10-734-002-012**

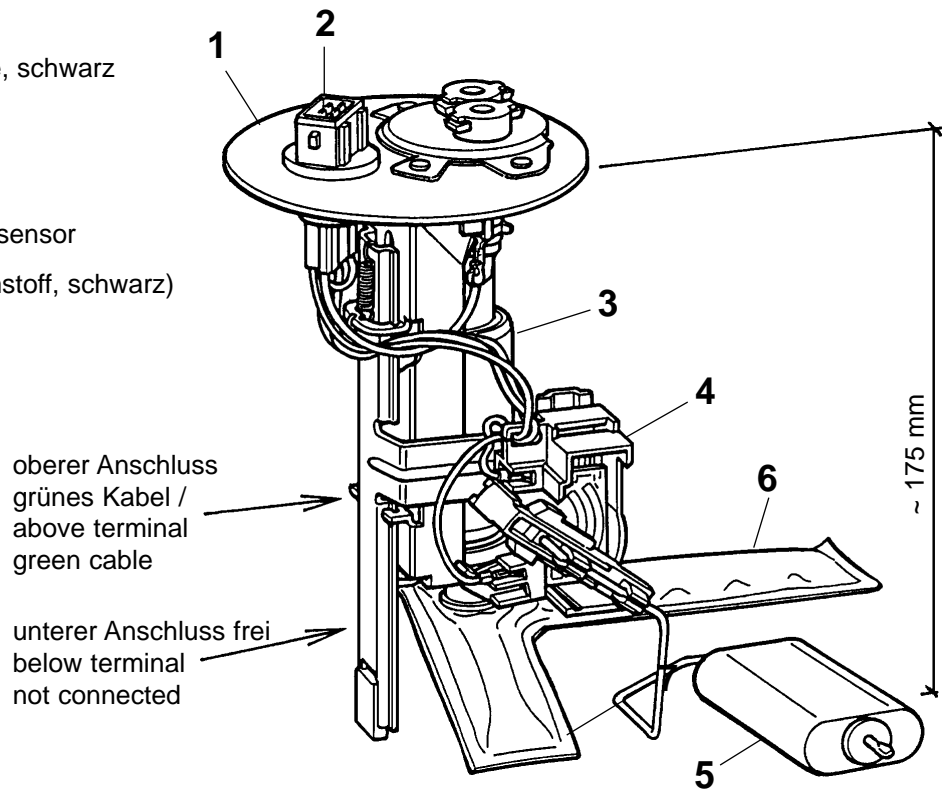
Kraftstoff-Fördereinheit

Ausführung: 4,0 bar FORD
mit Vorratsgeber

Fuel Supply Unit

Version: 4.0 bar FORD
with level sensor

- 1 Metallflansch / Metal flange
(Ø 113 mm)
- 2 Flachsteckergehäuse, schwarz
Tabs housing, black
- 3 Kraftstoff-Pumpe,
Fuel pump
- 4 Vorratsgeber / Level sensor
- 5 Schwimmer (Schaumstoff, schwarz)
Float (foam, black)
- 6 Filter / Filter



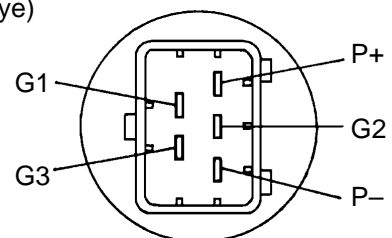
oberer Anschluss
grünes Kabel /
above terminal
green cable

unterer Anschluss frei
below terminal
not connected

~ 175 mm

Anschluss:
Connection:
Flachstecker / Tab
(5x) 2,8 x 0,5 mm

- P -: Masse Kraftstoff-Pumpe / Ground fuel pump (sw und ge/bk and ye)
- P +: Kraftstoff-Pumpe + / Fuel pump + (rt/rd)
- G3: Masse Vorratsgeber / Ground level sensor (br/br)
- G1: Vorratsgeber / Level sensor (gn/gn)
- G2: Vorratsgeber / Level sensor (or/or)



Technische Daten:

Nennspannung: 13,2V
Stromaufnahme: max. 8,3 A
Förderdruck: 4,0 bar
Fördermenge: > 80 l/h

Technical Data:

Rated voltage: 13.2V
Current consumption: max. 8.3 A
Delivery pressure: 4.0 bar
Flow rate: > 80 l/h

Bestell-Nr. / Part No. **X10-734-002-017**

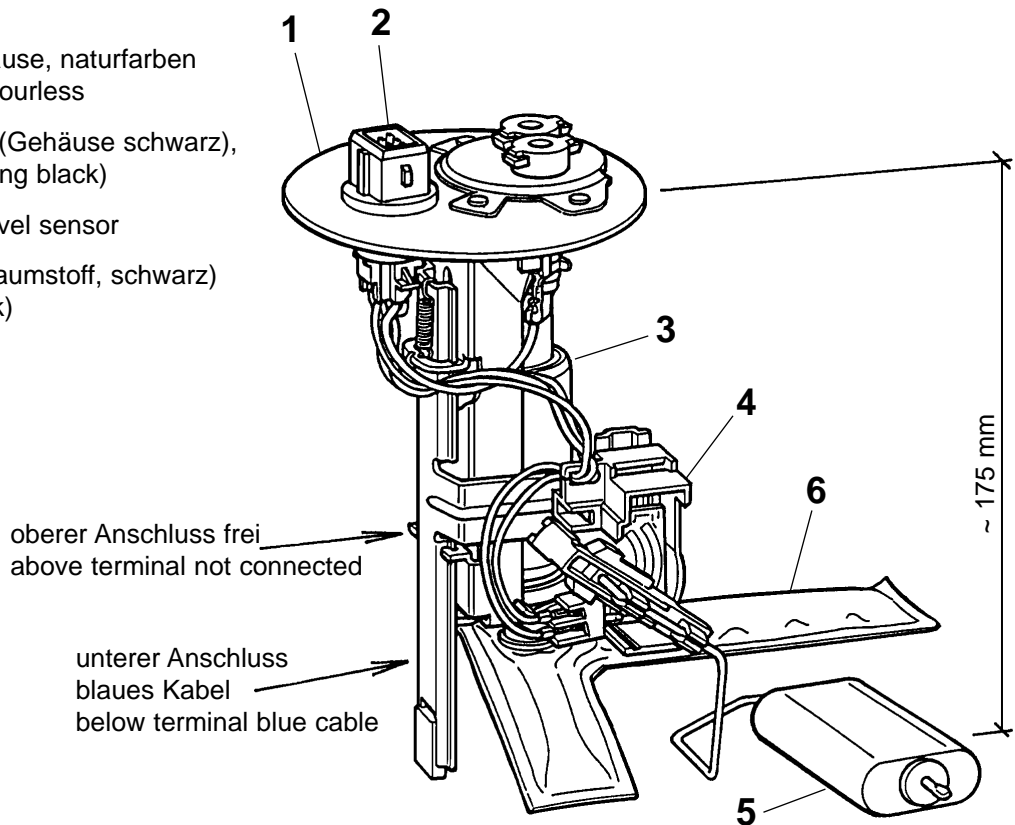
Kraftstoff-Fördereinheit

Ausführung: 4,0 bar FORD
mit Vorratsgeber

Fuel Supply Unit

Version: 4.0 bar FORD
with level sensor

- 1 Metallflansch / Metal flange
(Ø 113 mm)
- 2 Flachsteckergehäuse, naturfarben
Tabs housing, colourless
- 3 Kraftstoff-Pumpe (Gehäuse schwarz),
Fuel pump (housing black)
- 4 Vorratsgeber / Level sensor
- 5 Schwimmer (Schaumstoff, schwarz)
Float (foam, black)
- 6 Filter / Filter

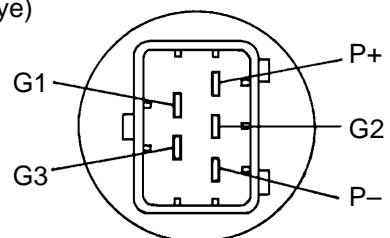


oberer Anschluss frei
above terminal not connected

unterer Anschluss
blaues Kabel
below terminal blue cable

Anschluss:
Connection:
Flachstecker / Tab
(5x) 2,8 x 0,5 mm

- P -: Masse Kraftstoff-Pumpe / Ground fuel pump (sw und ge/bk and ye)
P +: Kraftstoff-Pumpe + / Fuel pump + (rt/rd)
G3: Masse Vorratsgeber / Ground level sensor (br/br)
G1: Vorratsgeber / Level sensor (bl/bl)
G2: Vorratsgeber / Level sensor (or/or)



Technische Daten:

Nennspannung: 13,2V
Stromaufnahme: max. 8,3 A
Förderdruck: 4,0 bar
Fördermenge: > 80 l/h

Technical Data:

Rated voltage: 13.2V
Current consumption: max. 8.3 A
Delivery pressure: 4.0 bar
Flow rate: > 80 l/h

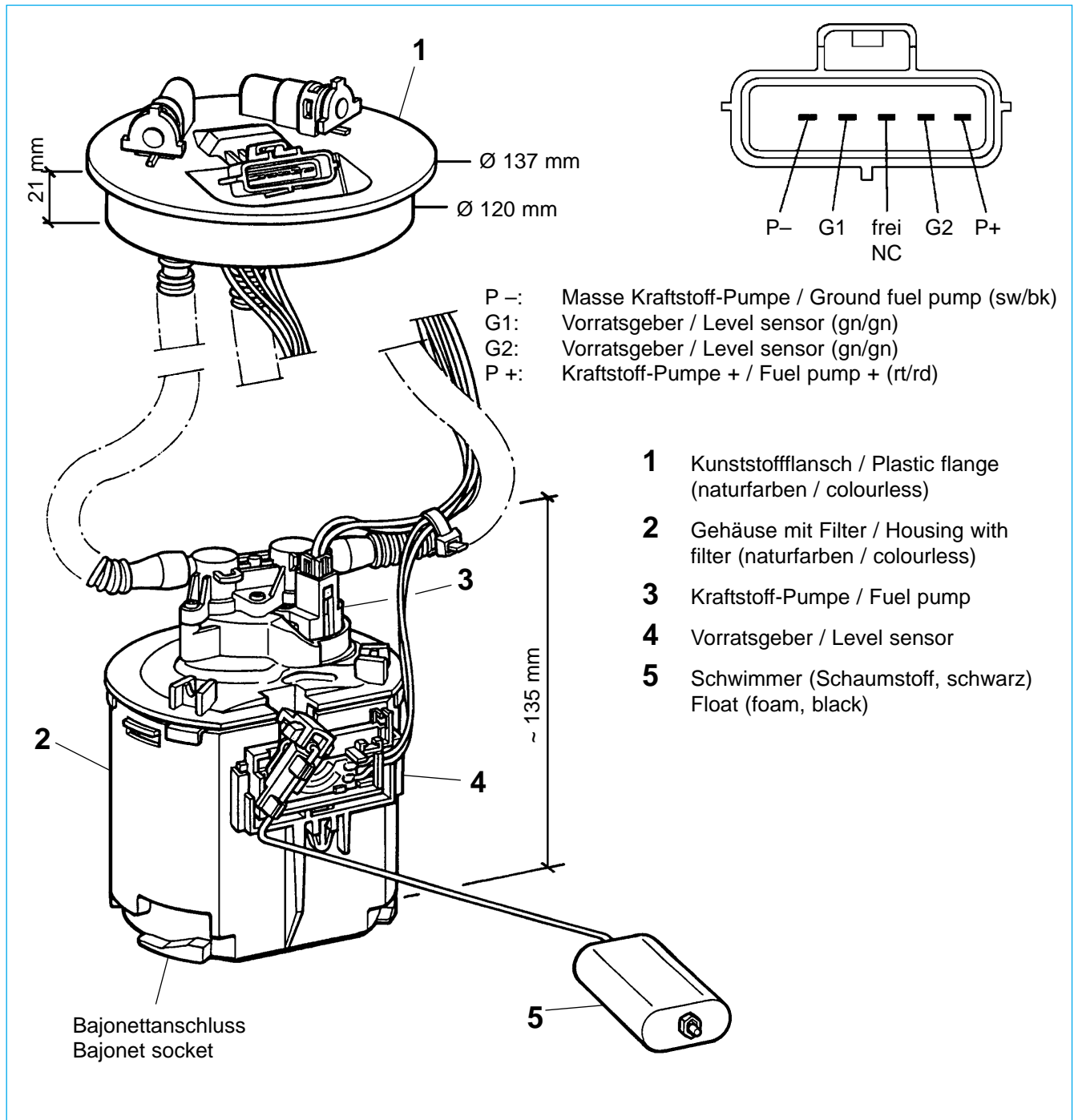
Bestell-Nr. / Part No. **X10-734-002-018**

Kraftstoff-Fördereinheit

Ausführung: 4,0 bar FORD
mit Vorratsgeber

Fuel Supply Unit

Version: 4.0 bar FORD
with level sensor



Technische Daten:

Nennspannung: 13,2V
Stromaufnahme: max. 8,3 A
Förderdruck: 4,0 bar
Fördermenge: > 80 l/h

Technical Data:

Rated voltage: 13.2V
Current consumption: max. 8.3 A
Delivery pressure: 4.0 bar
Flow rate: > 80 l/h

Bestell-Nr. / Part No. **X10-734-002-019**

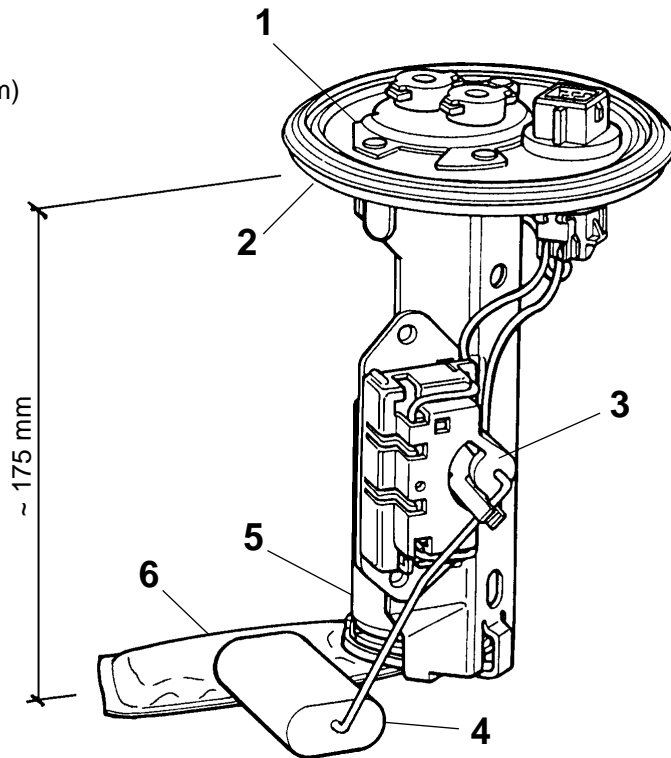
Kraftstoff-Fördereinheit

Ausführung: 4,0 bar FORD
mit Vorratsgeber

Fuel Supply Unit

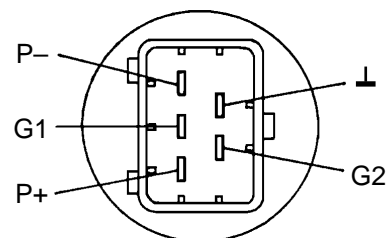
Version: 4.0 bar FORD
with level sensor

- 1 Metallflansch / Metal flange (Ø 113 mm)
- 2 Gummidichtung / Rubber seal (Ø 120mm)
- 3 Vorratsgeber / Level sensor
- 4 Schwimmer (Schaumstoff, schwarz) / Float (foam, black)
- 5 Kraftstoff-Pumpe (Gehäuse, schwarz) / Fuel pump (housing, black)
- 6 Filter / Filter



Anschluss:
Connection:
Flachstecker / Tab
(5x) 2,8 x 0,5 mm

- P +: Kraftstoff-Pumpe + / Fuel pump + (rt/rd)
G1: Vorratsgeber / Level sensor (bl/bl)
P -: Masse Kraftstoff-Pumpe / Ground fuel pump (sw/bk)
G2: Vorratsgeber / Level sensor (gn/gn)
⊥ : Masse / Ground (ge/ye)



Technische Daten:

Nennspannung: 13,2V
Stromaufnahme: max. 8,3 A
Förderdruck: 4,0 bar
Fördermenge: > 80 l/h

Technical Data:

Rated voltage: 13.2V
Current consumption: max. 8.3 A
Delivery pressure: 4.0 bar
Flow rate: > 80 l/h

Bestell-Nr. / Part No. **X10-734-002-020**

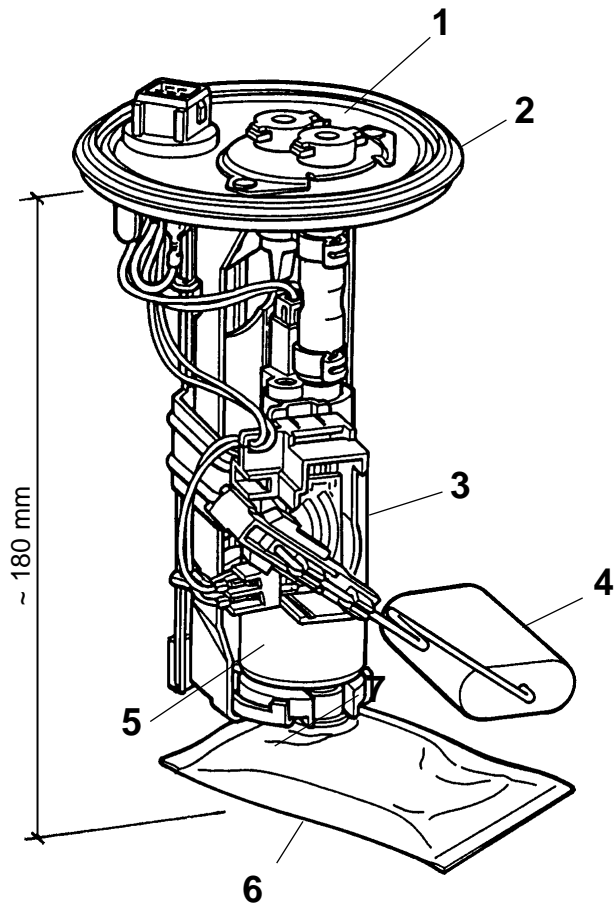
Kraftstoff-Fördereinheit

Ausführung: 4,0 bar FORD
mit Vorratsgeber

Fuel Supply Unit

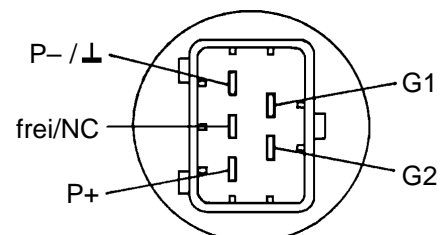
Version: 4.0 bar FORD
with level sensor

- 1 Metallflansch / Metal flange
(Ø 113 mm)
- 2 Gummidichtung / Rubber seal (Ø 120mm)
- 3 Vorratsgeber / Level sensor
- 4 Schwimmer (Schaumstoff, schwarz)
Float (foam, black)
- 5 Kraftstoff-Pumpe (Gehäuse schwarz)
Fuel pump (housing black)
- 6 Filter / Filter



Anschluss:
Connection:
Flachstecker / Tab
(5x) 2,8 x 0,5 mm

- G1: Vorratsgeber / Level sensor (or/or)
G2: Vorratsgeber / Level sensor (bl/bl)
P- / ⊥: Masse Kraftstoff-Pumpe / Ground fuel pump (sw/bk)
Masse / Ground (ge/ye)
P +: Kraftstoff-Pumpe + / Fuel pump + (rt/rd)



Technische Daten:

Nennspannung: 13,2V
Stromaufnahme: max. 8,3 A
Förderdruck: 4,0 bar
Fördermenge: > 80 l/h

Technical Data:

Rated voltage: 13.2V
Current consumption: max. 8.3 A
Delivery pressure: 4.0 bar
Flow rate: > 80 l/h

Bestell-Nr. / Part No. **X10-734-002-021**

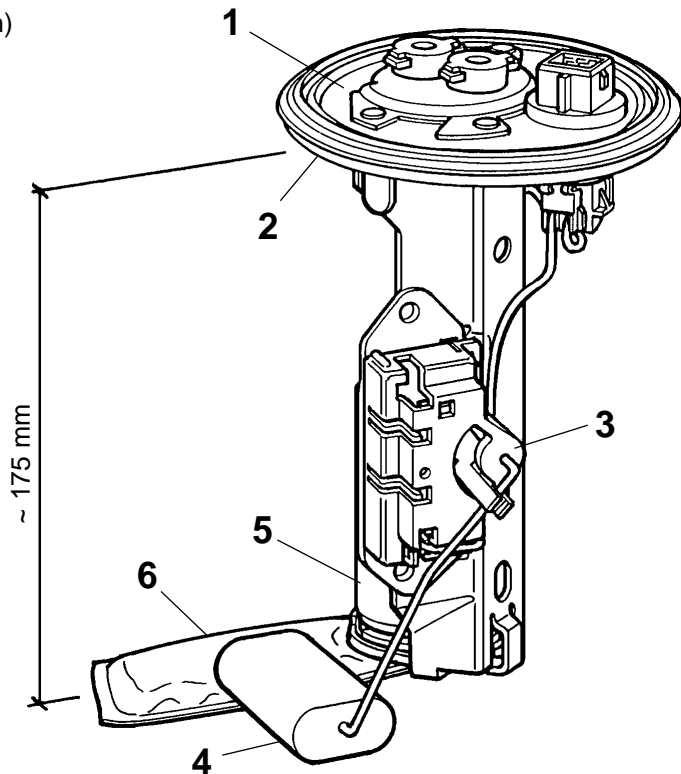
Kraftstoff-Fördereinheit

Ausführung: 4,0 bar FORD
mit Vorratsgeber

Fuel Supply Unit

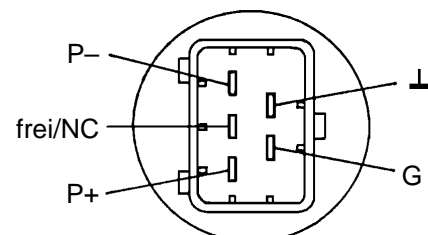
Version: 4.0 bar FORD
with level sensor

- 1 Metallflansch / Metal flange
(Ø 113 mm)
- 2 Gummidichtung / Rubber seal (Ø 120mm)
- 3 Vorratsgeber / Level sensor
- 4 Schwimmer (Schaumstoff, schwarz)
Float (foam, black)
- 5 Kraftstoff-Pumpe /
Fuel pump
- 6 Filter / Filter



Anschluss:
Connection:
Flachstecker / Tab
(5x) 2,8 x 0,5 mm

- P +: Kraftstoff-Pumpe + / Fuel pump + (rt/rd)
P -: Masse Kraftstoff-Pumpe / Ground fuel pump (sw/bk)
G : Vorratsgeber / Level sensor (ws/wt)
⊥ : Masse / Ground (ge/ye)



Technische Daten:

Nennspannung: 13,2V
Stromaufnahme: max. 8,3 A
Förderdruck: 4,0 bar
Fördermenge: > 80 l/h

Technical Data:

Rated voltage: 13.2V
Current consumption: max. 8.3 A
Delivery pressure: 4.0 bar
Flow rate: > 80 l/h

Bestell-Nr. / Part No. **X10-734-002-022**