

# Lüftersysteme

## Lüftermotor

# Fan Systems

## Cooling Motor

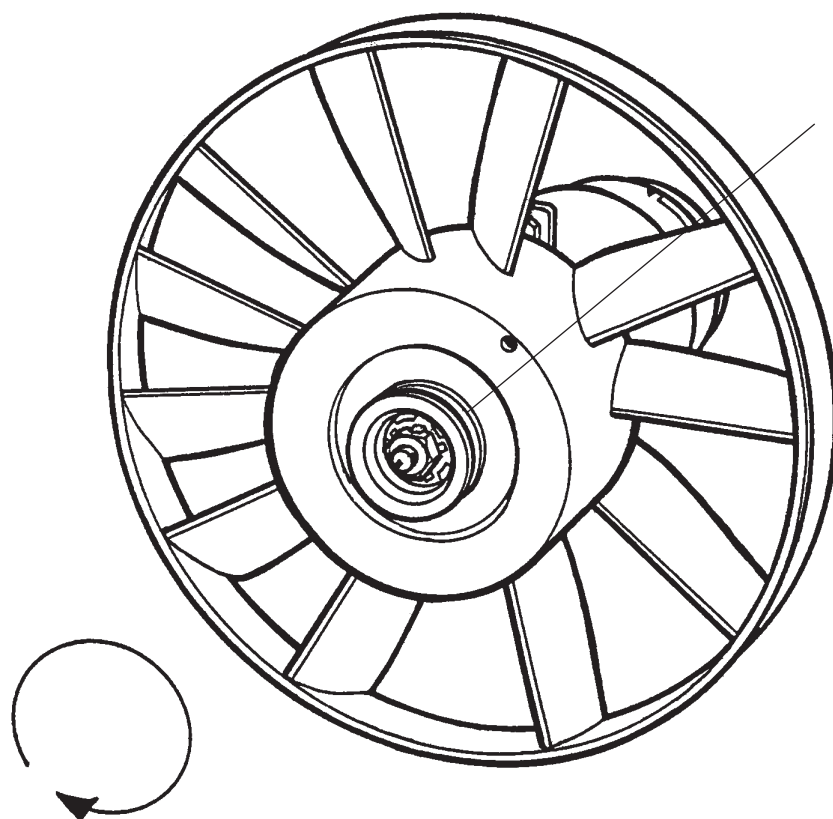
### Technische Daten:

Betriebsspannung:	12V		
	Stufe 1	Stufe 2	Stufe 3
Stromaufnahme:	12,5 A max.	16,5 A max.	20,5 A max.
Nennleistung:	150 W	200 W	250 W
Umdrehung $\pm$ 10%:	1800 min <sup>-1</sup>	2500 min <sup>-1</sup>	2800 min <sup>-1</sup>

### Technical Data:

Operating voltage:	12V		
	Stage 1	Stage 2	Stage 3
Current consumption:	12,5 A max.	16,5 A max.	20,5 A max.
Nominal power:	150 W	200 W	250 W
Revolution $\pm$ 10%:	1800 min <sup>-1</sup>	2500 min <sup>-1</sup>	2800 min <sup>-1</sup>

**Außenmaße / External dimensions:**  
**Ø 303 mm x 152 mm**



Aluminium-Riemenscheibe,  
 Innen-Ø 62 mm  
 Aluminium pulley,  
 inside dia. 62 mm

Drehrichtung: mul  
 Direction of rotation: cw

**Bestell-Nr. / Order No.: 5WK05340-V**