

# Lüftersysteme

## Lüftermotor

# Fan Systems

## Cooling Motor

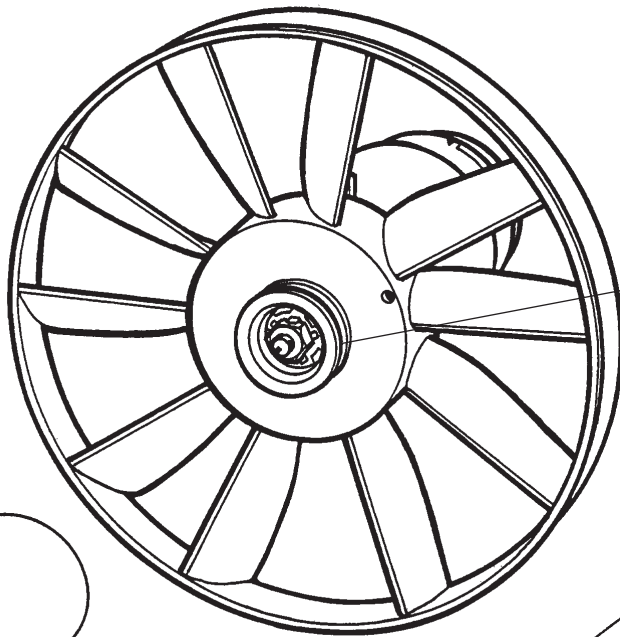
### Technische Daten:

Betriebsspannung:	12V	
	Stufe 1	Stufe 2
Stromaufnahme:	7 A max.	21 A max.
Nennleistung:	80 W	250 W
Umdrehung ± 10%:	1650 min <sup>-1</sup>	2830 min <sup>-1</sup>

### Technical Data:

Operating voltage:	12V	
	Stage 1	Stage 2
Current consumption:	5 A max.	21 A max.
Nominal power:	80 W	250 W
Revolution ± 10%:	1650 min <sup>-1</sup>	2830 min <sup>-1</sup>

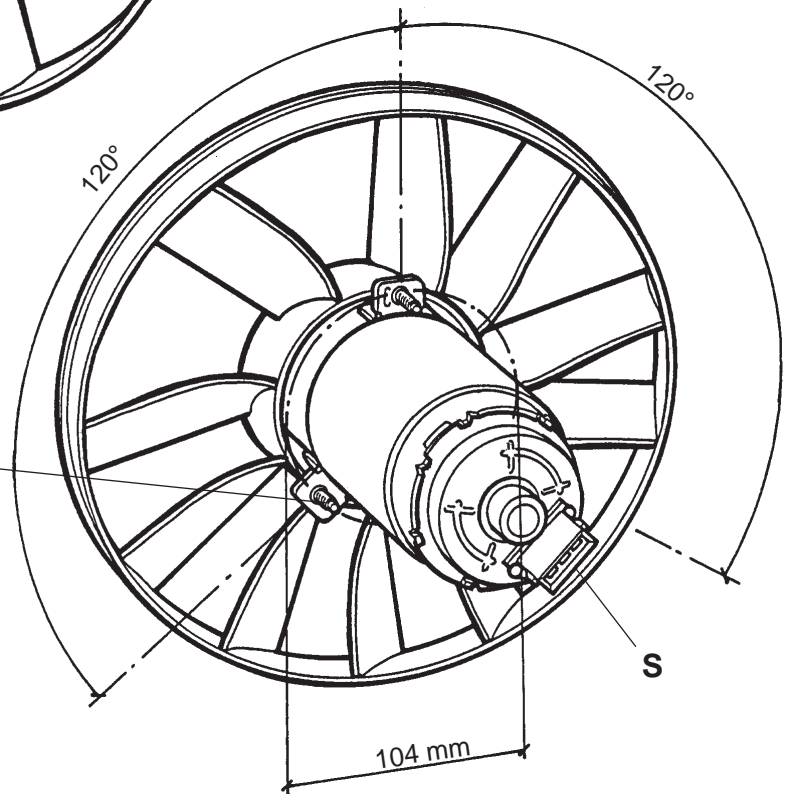
**Außenmaße / External dimensions:**  
**Ø 300 mm x 171 mm**



Aluminium-Riemenscheibe,  
 Innen- Ø 44 mm  
 Aluminium pulley,  
 inside dia. 44 mm



Drehrichtung: mul  
 Direction of rotation: cw



Gewindebolzen /  
 Threaded pin  
 M6 x 18 mm

**S**  
 Spezial-Steckanschluss, 3polig  
 (Flachstecker 6,3 x 0,8 mm)  
 Special push-on connection, 3-pole  
 (tabs 6.3 x 0.8 mm)

**Bestell-Nr. / Order No.: 5WK05270-V**