

Lüftersysteme

Lüftermotor

Fan Systems

Cooling Motor

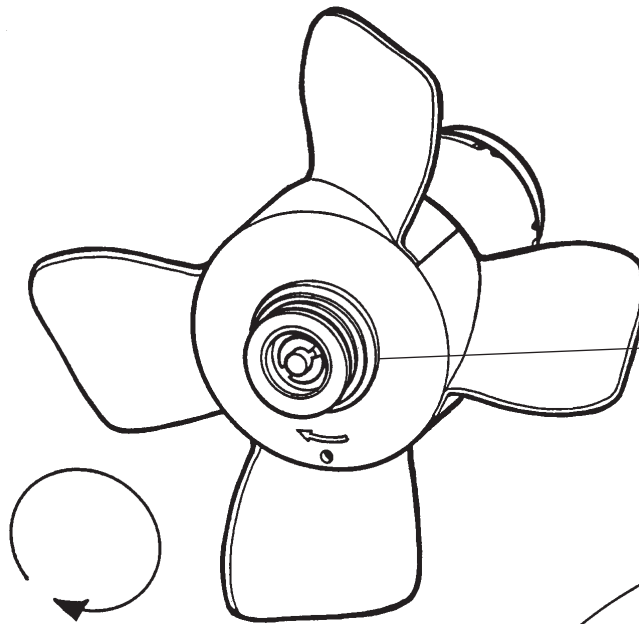
Technische Daten:

Betriebsspannung:	12V	
	Stufe 1	Stufe 2
Stromaufnahme:	6,7A max.	12,5A max.
Nennleistung:	80 W	150 W
Umdrehung ± 10%:	1600 min ⁻¹	2400 min ⁻¹

Technical Data:

Operating voltage:	12V	
	Stage 1	Stage 2
Current consumption:	6,7A max.	12,5A max.
Nominal power:	80 W	150 W
Revolution ± 10%:	1600 min ⁻¹	2400 min ⁻¹

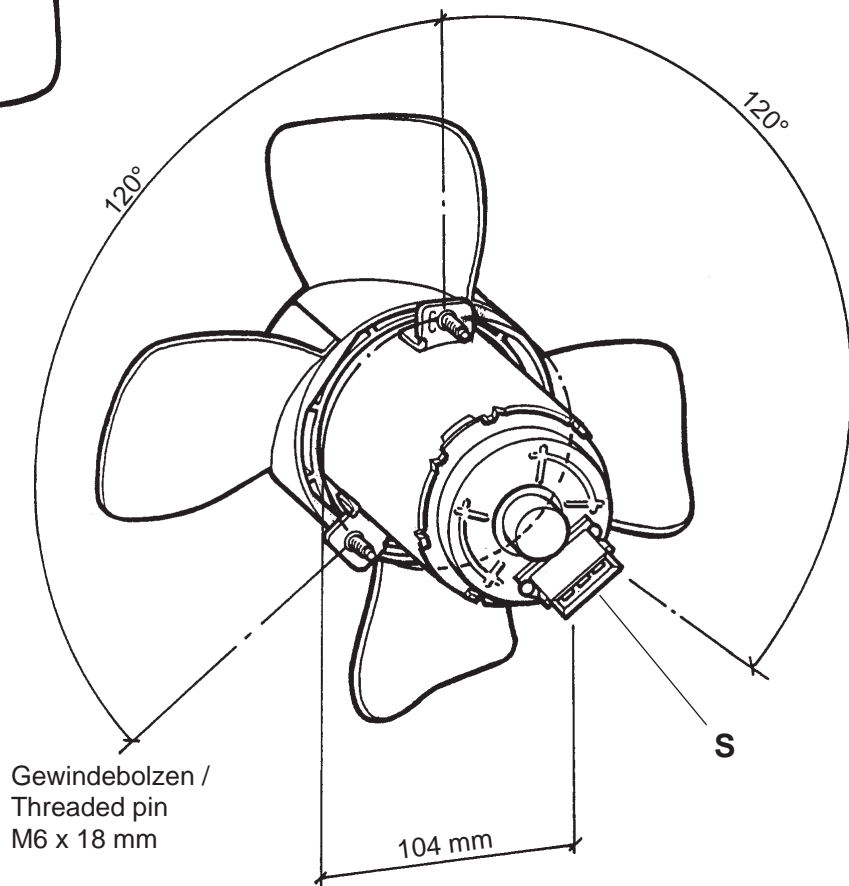
Außenmaße / External dimensions:
Ø 280 mm x 160 mm



Aluminium-Riemenscheibe,
 Innen-Ø 44 mm
 Aluminium pulley,
 inside dia. 44 mm

Drehrichtung: mul
 Direction of rotation: cw

S Spezial-Steckanschluss,
 3polig
 (Flachstecker 6.3 x 0,8 mm)
 Special push-on connector,
 3-pole (tabs 6.3 x 0.8 mm)



Gewindebolzen /
 Threaded pin
 M6 x 18 mm

Bestell-Nr. / Order No.: 5WK05260-V