

Lüftersysteme

Lüftermotor

Fan Systems

Cooling Motor

Technische Daten:

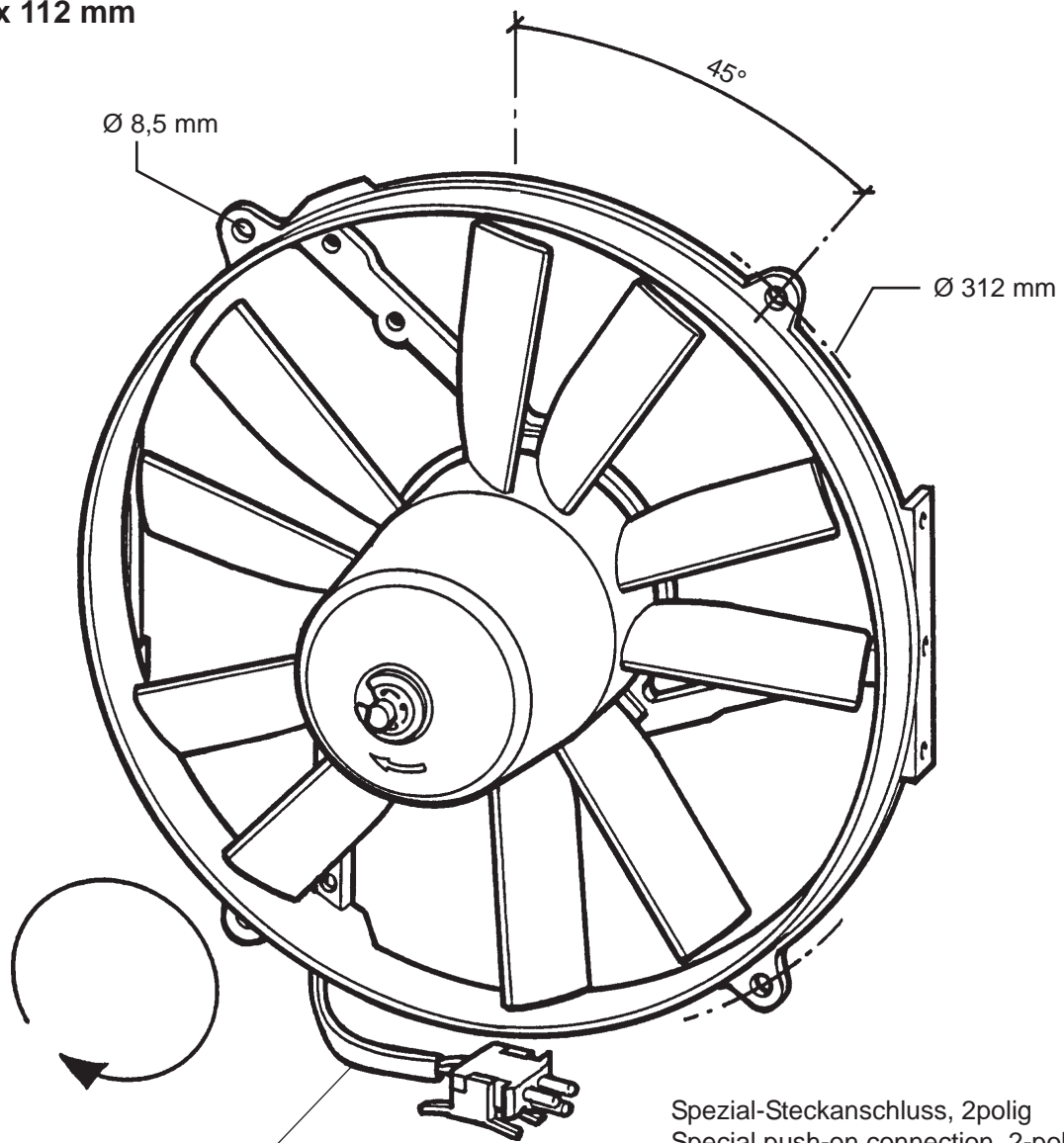
Betriebsspannung: 12V
 Stromaufnahme: 15 A max.
 Nennleistung: 180 W
 Umdrehung ± 10%: 2800 min⁻¹

Technical Data:

Operating voltage: 12V
 Current consumption: 15 A max.
 Nominal power: 180 W
 Revolution ± 10%: 2800 min⁻¹

Außenmaße / External dimensions:
 Ø 303 mm x 112 mm

Lüfterrad / Fan wheel: Ø 280 mm



Dreh-
 richtung: mul
 Direction
 of rotation: cw

Kabellänge / Cable length: 265 mm

Spezial-Steckanschluss, 2polig
 Special push-on connection, 2-pole

Type / Type	Bestell-Nr. / Order No.
Rechsmontage / Right mounting	5WK05120-V
Linksmontage / Left mounting	5WK05130-V