

# Lüftersysteme

## Lüftermotor

# Fan Systems

## Cooling Motor

### Technische Daten:

Betriebsspannung:	12V
Stromaufnahme:	15 A max.
Nennleistung:	180 W
Umdrehung ± 10%:	2100 min <sup>-1</sup>

### Technical Data:

Operating voltage:	12V
Current consumption:	15 A max.
Nominal power:	180 W
Revolution ± 10%:	2100 min <sup>-1</sup>

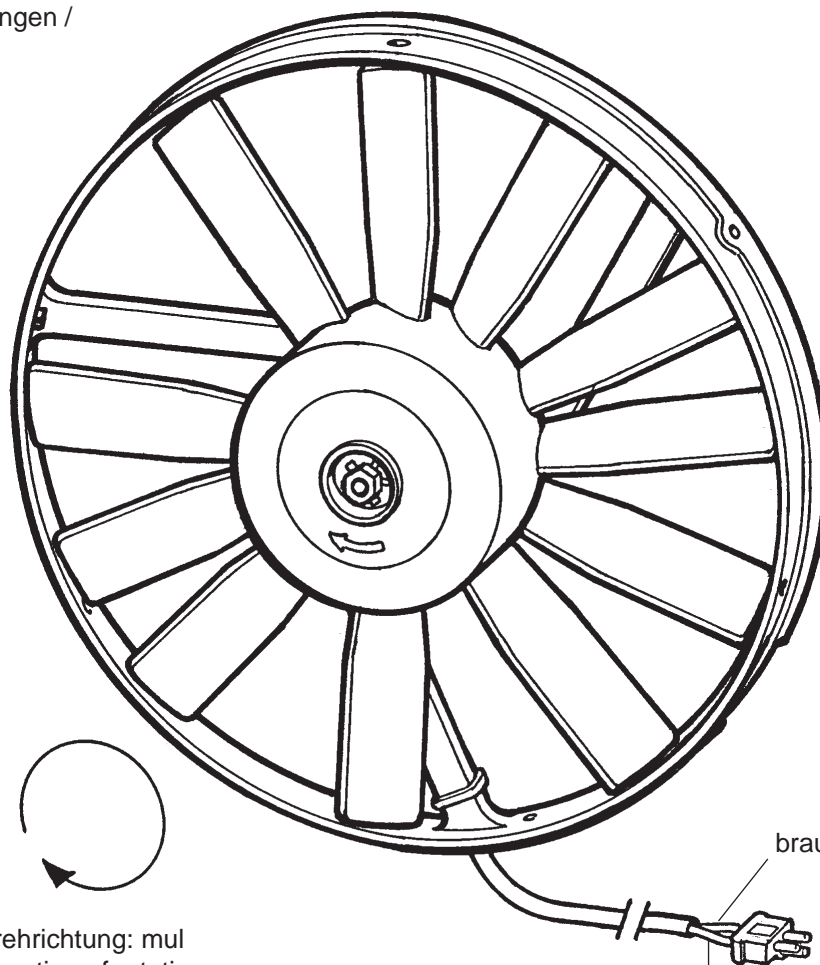
### Außenmaße / External dimensions:

Ø 404 mm x 66 mm

Lüfterrad / Fan wheel: Ø 380 mm

Spezial-Befestigung /  
Special mounting

Befestigung-Bohrungen /  
Mounting holes:  
Ø 4 mm, M4



Drehrichtung: mul  
Direction of rotation: cw

braun / brown

schwarz / black

Spezial-Steckanschluss, 2polig  
Special push-on connection, 2-pole

Bestell-Nr. / Order No.: 5WK05100-V