

Lüftersysteme

Lüftermotor

Fan Systems

Cooling Motor

Technische Daten:

Betriebsspannung:	12V
Stromaufnahme:	max. 13,5 A
Nennleistung:	160 W
Umdrehung ± 10%:	2500 min ⁻¹

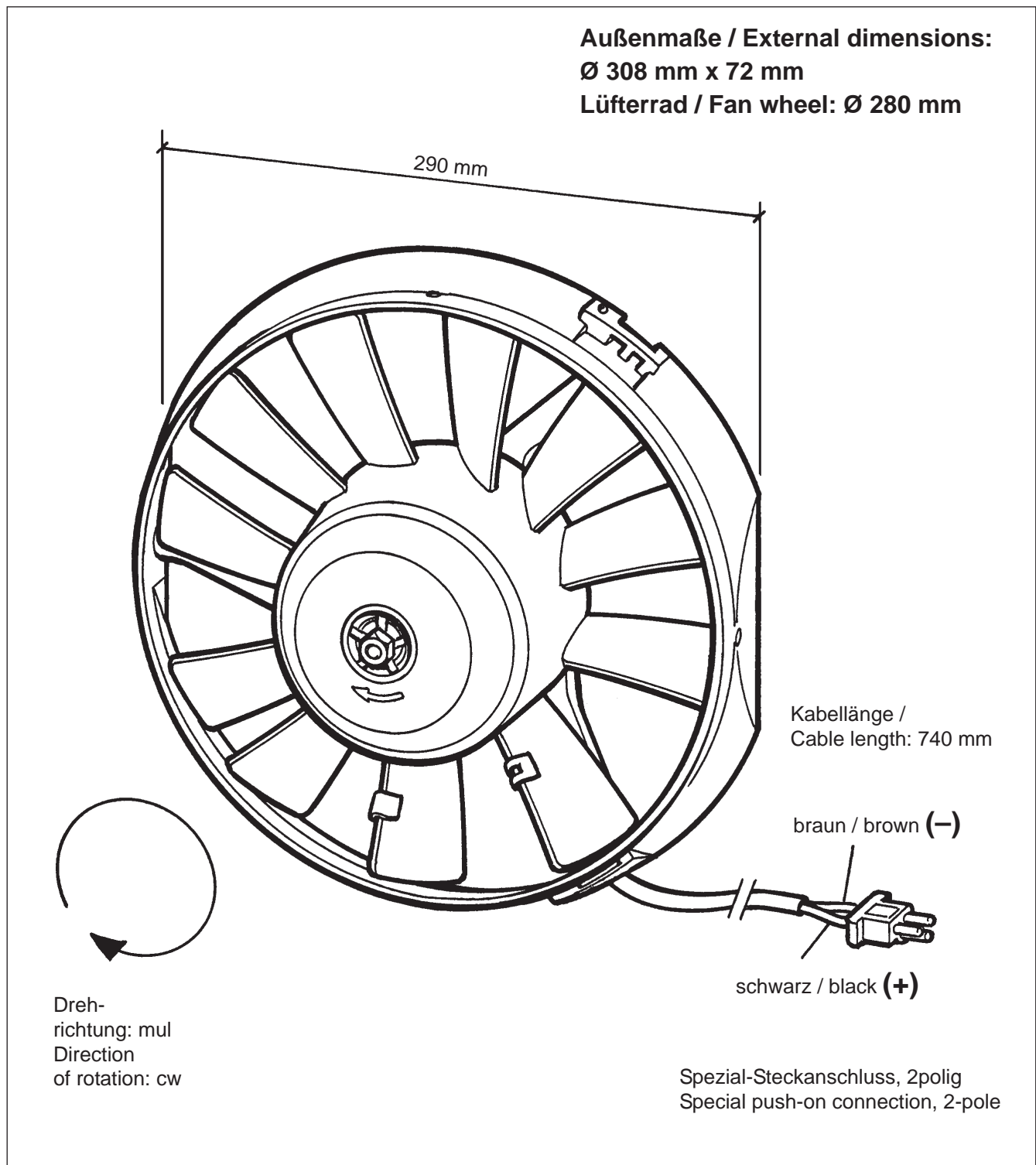
Technical Data:

Operating voltage:	12V
Current consumption:	max. 13.5 A
Nominal power:	160 W
Revolution ± 10%:	2500 min ⁻¹

Außenmaße / External dimensions:

Ø 308 mm x 72 mm

Lüfterrad / Fan wheel: Ø 280 mm



Bestell-Nr. / Order No.: 5WK05080-V