

Lüftersysteme

Lüftermotor

Fan Systems

Cooling Motor

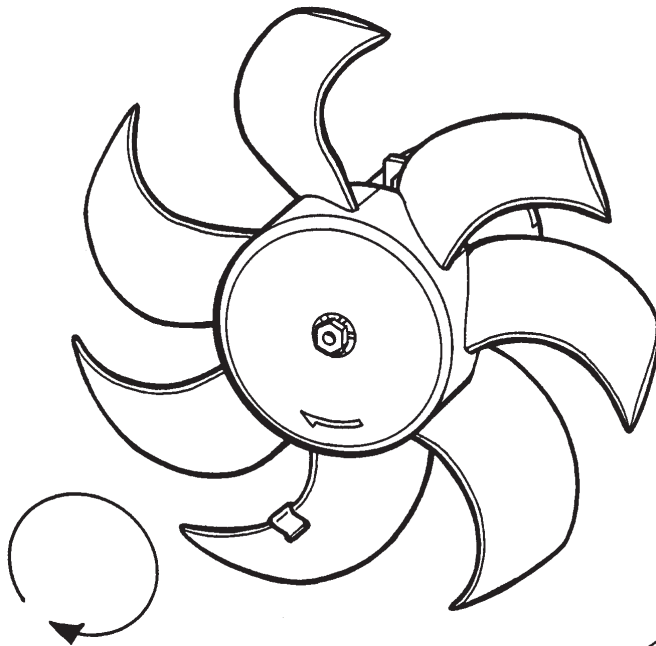
Technische Daten:

Betriebsspannung: 12V
 Stromaufnahme: 43A max.
 Nennleistung: 500 W
 Umdrehung ± 10%: 3000 min⁻¹

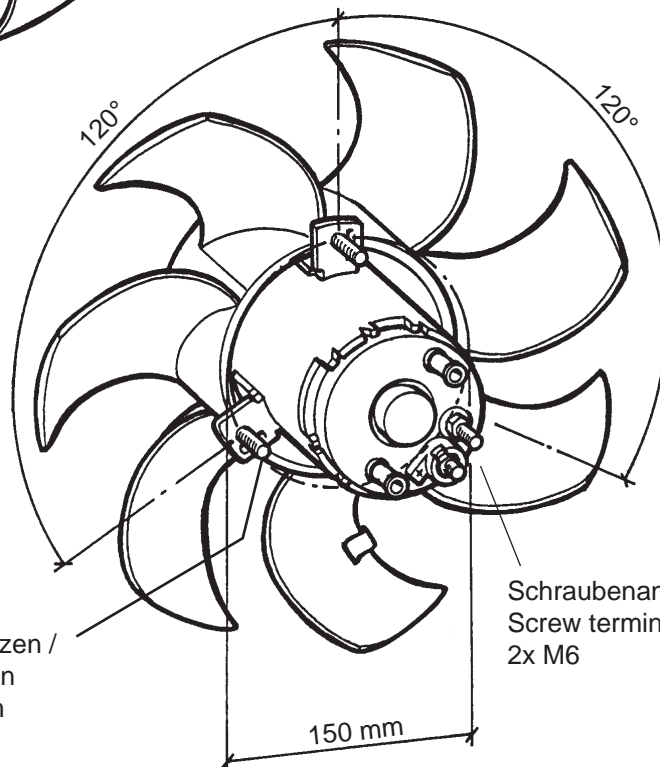
Technical Data:

Operating voltage: 12V
 Current consumption: 43A max.
 Nominal power: 500 W
 Revolution ± 10%: 3000 min⁻¹

Außenmaße / External dimensions:
Ø 350 mm x 153 mm



Dreh-
 richtung: mul
 Direction
 of rotation: cw



Bestell-Nr. / Order No.: 5WK05000-V