

Drosselklappe

Throttle Valve

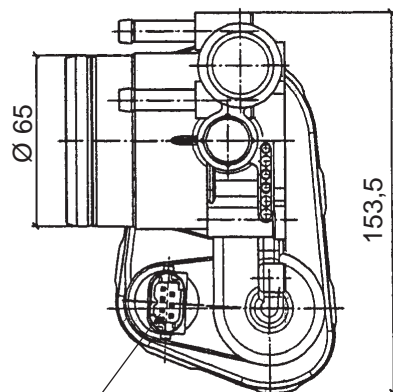
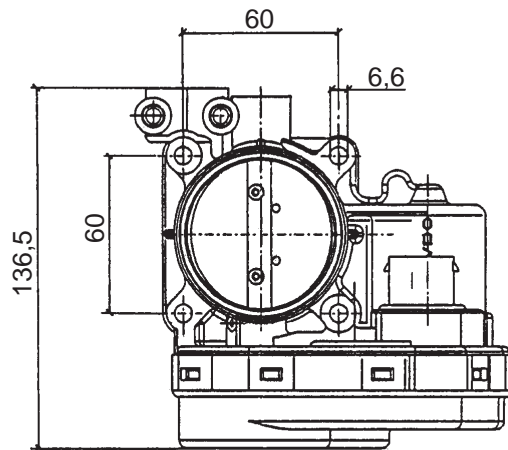
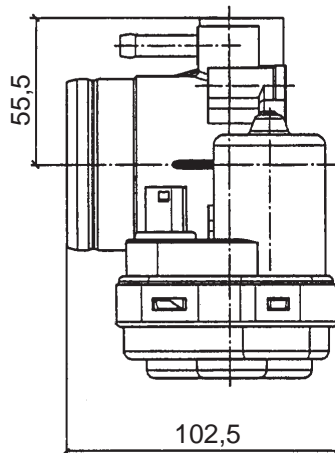
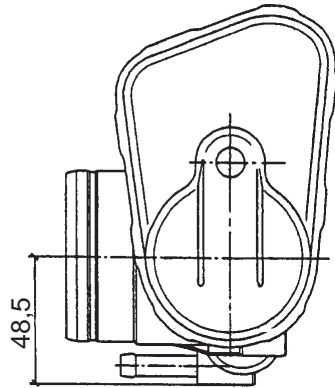
Stellglied, elektromotorisch
(elektronisch ansteuerbar)

Electromotive Actuator
(electronic controllable)

Abmaße / Dimensions (mm):

Funktion nur in Verbindung mit
entsprechendem Steuergerät.
Function only with adequate control unit.

Nennspannung / Rated voltage: 12V



Pin-Belegung
Pin allocation

1	IP1
2	IP2
3	Poti +
4	T-MDK 2
5	Poti -
6	T-MDK 1 (DK öffnen/open)

Stecker, 6polig
Connector, 6-pole

Bestell-Nr. / Part No. **408-238-127-002Z**