

# Drosselklappe

# Throttle Valve

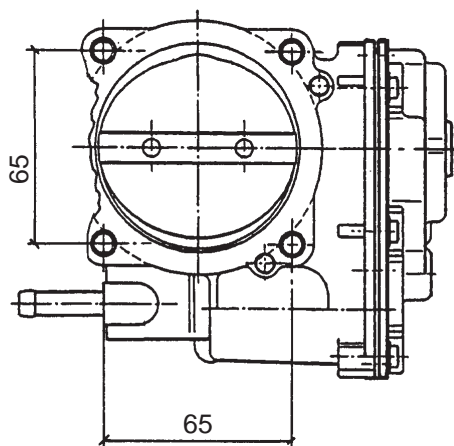
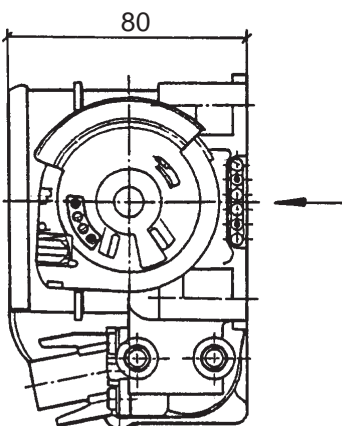
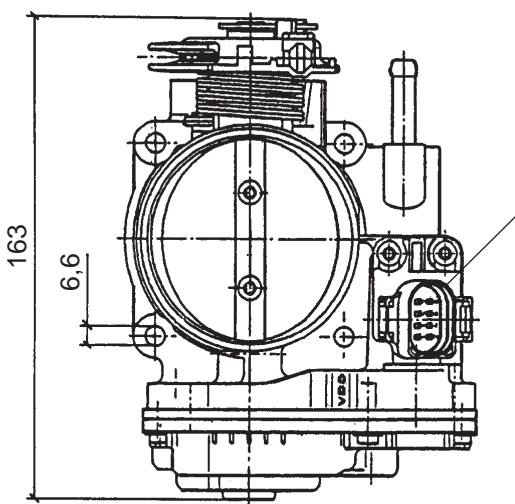
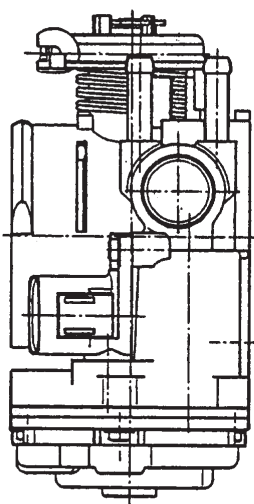
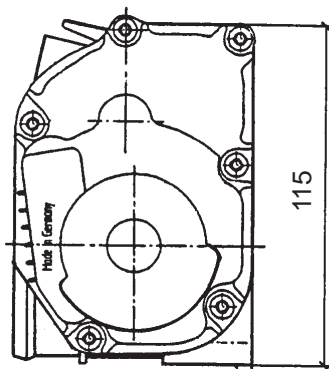
Stellglied, elektromotorisch  
mit Leerlaufkontakt

Electromotive Actuator  
with idle-speed contact

Abmaße / Dimensions (mm):

Funktion nur in Verbindung mit  
entsprechendem Steuergerät.  
Function only with adequate control unit.

Nennspannung / Rated voltage: 12V



Pin-Belegung  
Pin allocation

1	Mot +
2	Mot -
3	MLK +
4	Poti +
5	IPDK
6	—
7	MLK / Poti -
8	IPA

Bestell-Nr. / Part No. **408-237-120-001Z**