

Drosselklappe

Throttle Valve

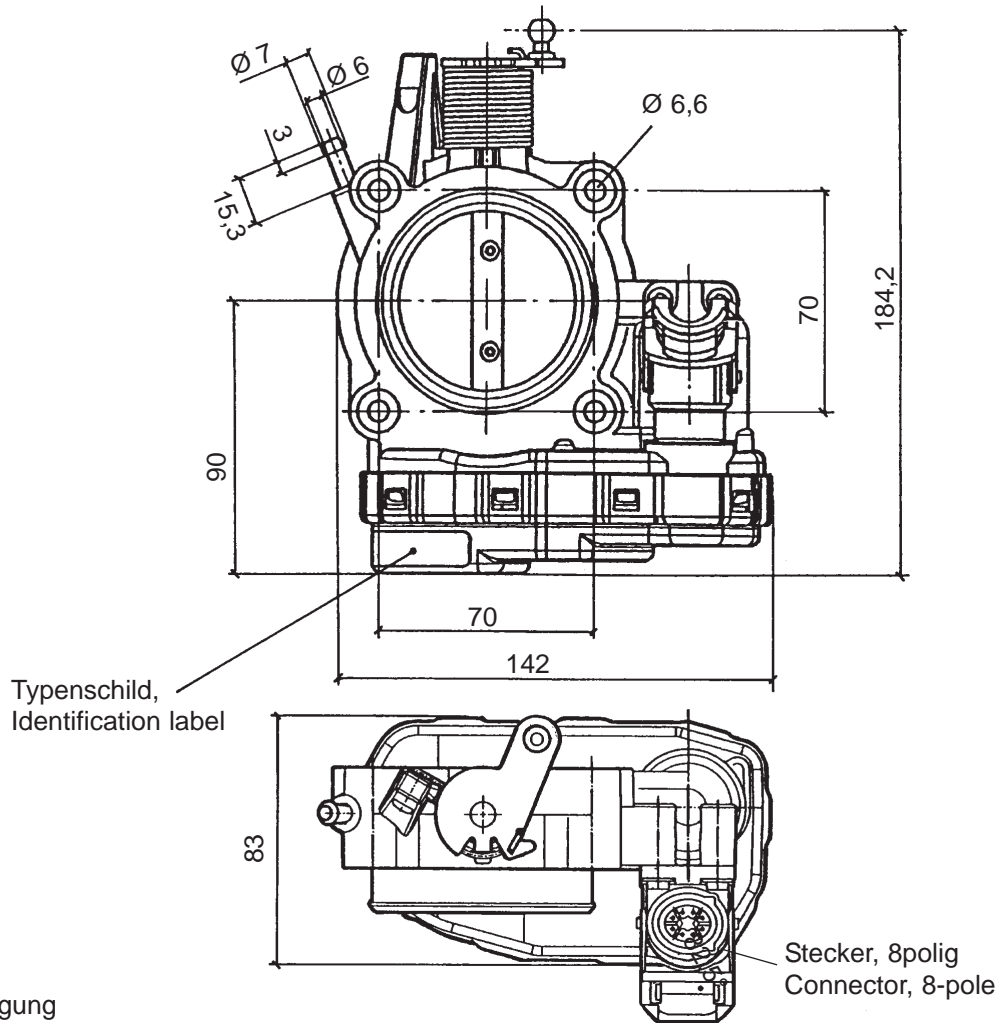
**Stellglied, elektromotorisch
ohne Leerlaufkontakt**

**Electromotive Actuator
without idle-speed contact**

Abmaße / Dimensions (mm):

Funktion nur in Verbindung mit
entsprechendem Steuergerät.
Function only with adequate control unit.

Nennspannung / Rated voltage: 12V



Pin-Belegung
Pin allocation

1	—	—
2	Mot +	schwarz / black
3	Mot -	blau / blue
4	—	—
5	Pot +	rot / red
6	IPA	weiß / white
7	IPDK	gelb / yellow
8	Pot -	braun / brown