

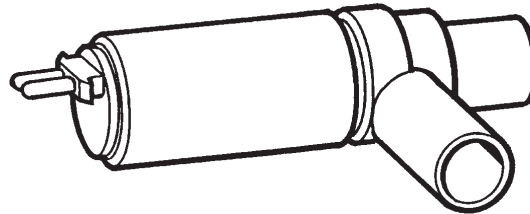
Leerlaufregler

Idle-Speed Controller

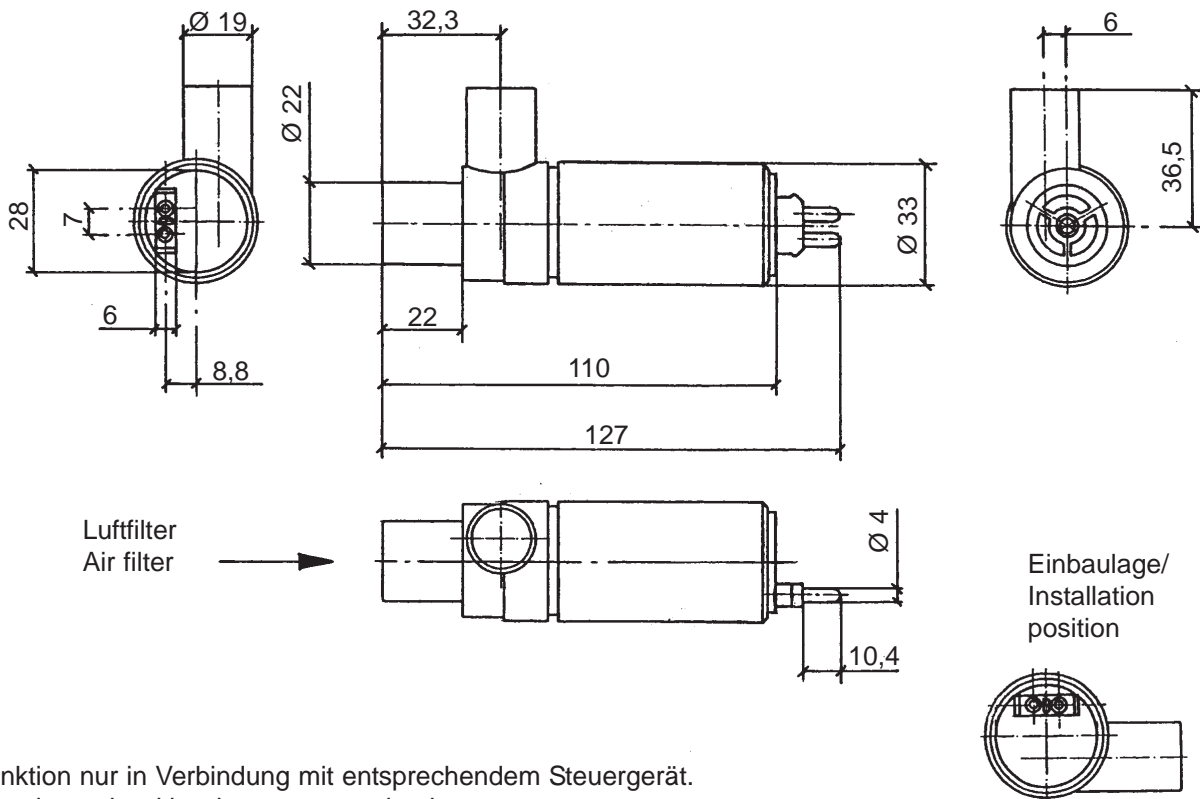
**Stellglied, elektromotorisch
(Gleichstrommagnet und
Prallplatten-Membranventil)**

**Electromotive Actuator
(Direct current magnet and
hub cushions diaphragm valve)**

Regelung der Ansaugluft bei Motoren mit Einspritzanlage.
Intake air control for engines with injection system.



Abmaße / Dimensions (mm):



Funktion nur in Verbindung mit entsprechendem Steuergerät.
Function only with adequate control unit.

Technische Daten:

Nennspannung: 12V
 Einbauort: Motorraum
 Einbaulagebereich: siehe Abbildung
 Schutzart: IP 64A
 Lagertemperatur: - 40°C bis + 80°C
 Betriebstemperatur: - 30°C bis + 120°C
 Luftdurchsatz im
 1. Arbeitspunkt bei 1000 mA: 10 ± 1 kg/h
 bei 550 hPa ± 2 hPa Differenzdruck
 Stellglied: stromlos geöffnet

Technical Data:

Rated voltage: 12V
 Installation location: engine compartment
 Installation position range: see illustration
 Protection: IP 64A
 Storage temperature: - 40°C to + 80°C
 Operating temperature: - 30°C to + 120°C
 Air flow in first
 working point at 1000 mA: 10 ± 1 kg/h
 at 550 hPa ± 2 hPa difference pressure
 Actuator: opened without current

Bestell-Nr. / Part No. 408-202-010-002C