

Leerlaufregler

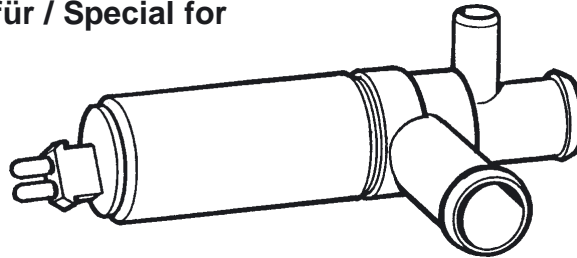
Idle-Speed Controller

Stellglied, elektromotorisch
(Gleichstrommagnet und
Prallplatten-Membranventil)

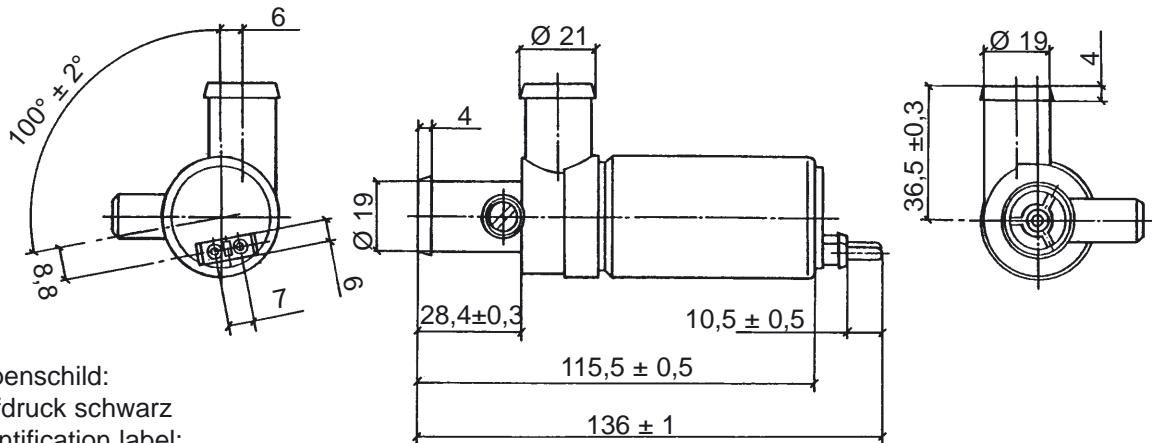
Electromotive Actuator
(Direct current magnet and
hub cushions diaphragm valve)

Regelung der Ansaugluft bei Motoren mit Einspritzanlage.
 Intake air control for engines with injection system.

Speziell für / Special for
BMW

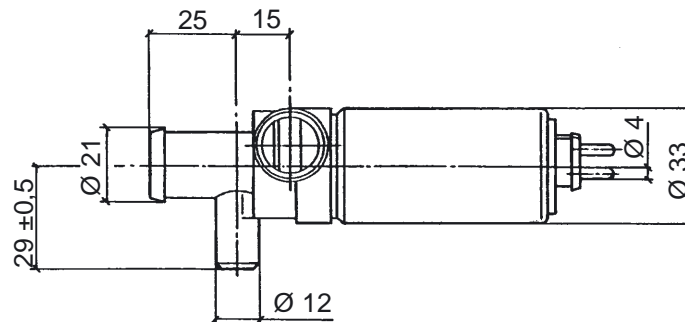


Abmaße / Dimensions (mm):

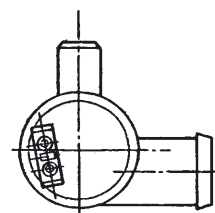


Typenschild:
 Aufdruck schwarz
 Identification label:
 imprint black

Luftfilter
 Air filter



Einbaulage/
 Installation
 position



Funktion nur in Verbindung mit entsprechendem Steuergerät.
 Function only with adequate control unit.

Technische Daten:

Nennspannung: 12V
 Einbauort: Motorraum
 Einbaulagebereich: siehe Abbildung
 Schutzart: IP 64A
 Lagertemperatur: - 40°C bis + 120°C
 Betriebstemperatur: - 40°C bis + 120°C
 Stellglied: stromlos geöffnet

Technical Data:

Rated voltage: 12V
 Installation location: engine compartment
 Installation position range: see illustration
 Protection: IP 64A
 Storage temperature: - 40°C to + 120°C
 Operating temperature: - 40°C to + 120°C
 Actuator: opened without current

Bestell-Nr. / Part No. **408-202-009-001Z**