

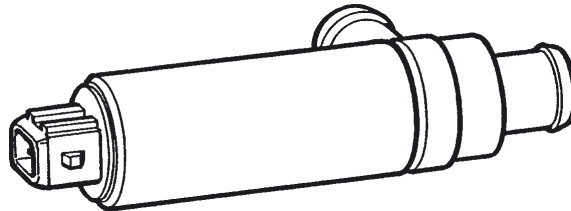
Leerlaufregler

Idle-Speed Controller

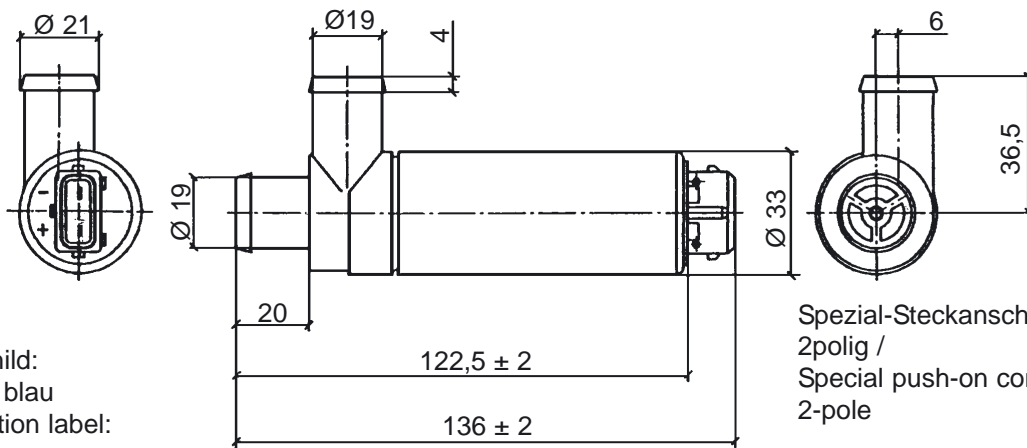
Stellglied, elektromotorisch
(Gleichstrommagnet und Prallplatten-Membranventil)

Electromotive Actuator
(Direct current magnet and hub cushions diaphragm valve)

Regelung der Ansaugluft bei Motoren mit Einspritzanlage.
 Intake air control for engines with injection system.

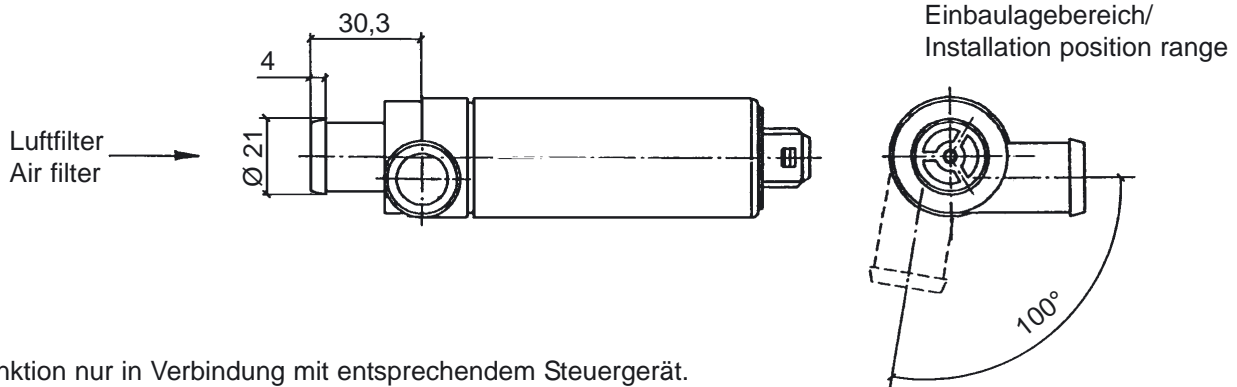


Abmaße / Dimensions (mm):



Typenschild:
 Aufdruck blau
 Identification label:
 imprint blue

Spezial-Steckanschluss,
 2polig /
 Special push-on connector,
 2-pole



Luftfilter
 Air filter

Einbaulagebereich/
 Installation position range

Funktion nur in Verbindung mit entsprechendem Steuergerät.
 Function only with adequate control unit.

Technische Daten:

Nennspannung: 12V
 Einbauort: Motorraum
 Einbaulagebereich: siehe Abbildung
 Schutzart: IP 64A
 Lagertemperatur: - 40°C bis + 110°C
 (max. 1 Std. + 130°C)
 Betriebstemperatur: - 30°C bis + 110°C
 Stellglied: stromlos geschlossen

Technical Data:

Rated voltage: 12V
 Installation location: engine compartment
 Installation position range: see illustration
 Protection: IP 64A
 Storage temperature: - 40°C to + 80°C
 (max. 1h + 130°C)
 Operating temperature: - 30°C to + 110°C
 Actuator: closed without current

Bestell-Nr. / Part No. **408-202-008-003Z**