

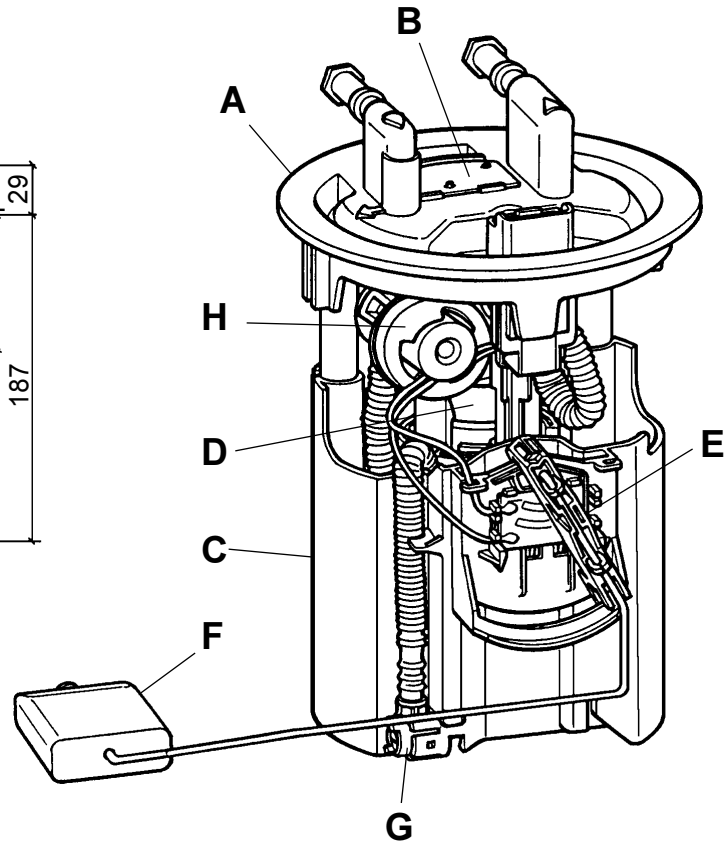
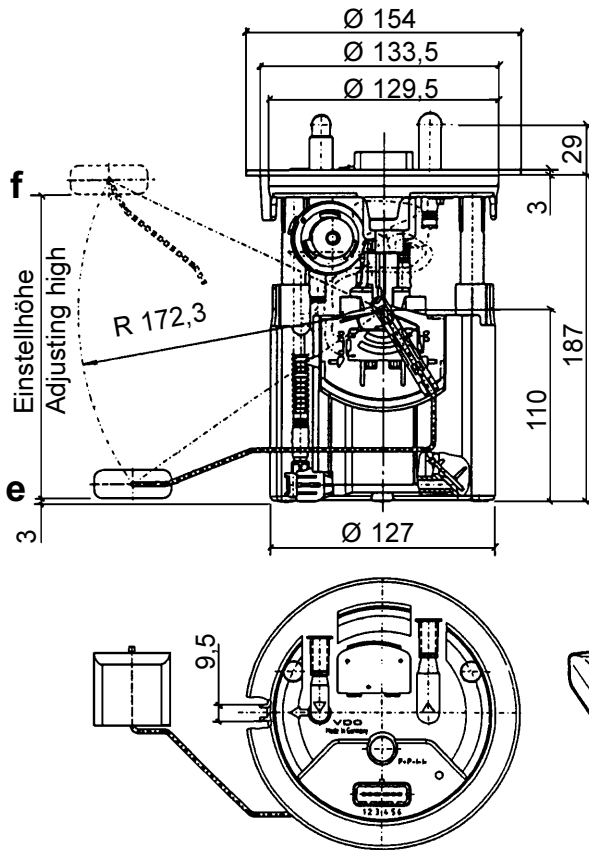
# Kraftstoff-Fördereinheit

Ausführung: 3,5 bar, Hauptförderpumpe, mit Kunststoffflansch, mit Vorratsgeber

# Fuel Supply Unit

Version: 3.5 bar, master-supply pump, with plastic flange, with level sensor

**Abmaße / Dimensions (mm):**



**Steckerbelegung / Pin assignment**

- 1 nicht belegt / not used
- 2 nicht belegt / not used
- 3 (P+) + Pumpe, rot / + pump, red
- 4 (P-) – Pumpe, braun / – pump, brown
- 5 (I-) – Geber, schwarz / – sensor, black
- 6 (I+) + Geber, blau / + sensor, blue

- A Kunststoffflansch (naturfarben) / Plastic flange (colourless)
- B Farbplatte (olivgrün) / Colour plate (olive green)
- C Gehäuse (naturfarben) / Housing (colourless)
- D Kraftstoff-Pumpe / Fuel pump
- E Hebelgeber / Lever type sensor
- F Schwimmer, Schaumstoff / Float, foam (42x44x16mm)
- G Saugstrahlpumpe (orange) / Sucking jet pump (orange)
- H Druckregler / Pressure regulator

**Technische Daten:**

Nennspannung:	13,5V
Betriebsspannung:	6V bis 15V
Stromaufnahme:	9 ± 1 A
	bei 13,5 V Betriebsspannung
Förderdruck:	3,5 bar
Fördermenge:	120 bis 165 l/h
Betriebstemperatur:	- 40°C bis + 70°C
Lagertemperatur:	- 40°C bis + 80°C
	(bis + 90°C für max. 1 Std.)
Messdaten:	e (leer)      f (voll)
Widerstandswert:	350 <sup>+3,8</sup> / <sub>-3,5</sub> Ω      50 <sup>+0,8</sup> / <sub>-0,5</sub> Ω
Einstellhöhe:	3 mm              177 mm

**Technical Data:**

Rated voltage:	12V
Operating voltage:	6V to 15V
Current consumption:	9 ± 1 A
	at operating voltage 13.5V
Delivery pressure:	3.5 bar
Flow rate:	120 to 165 l/h
Operating temperature:	- 40°C to + 70°C
Storage temperature:	- 40°C to + 80°C
	(to + 90°C for max. 1h)
Measuring data:	e (empty)      f (full)
Resistance values:	350 <sup>+3,8</sup> / <sub>-3,5</sub> Ω      50 <sup>+0,8</sup> / <sub>-0,5</sub> Ω
Einstellhöhe:	3 mm              177 mm

Bestell-Nr. / Part No. **228-222-016-005C**