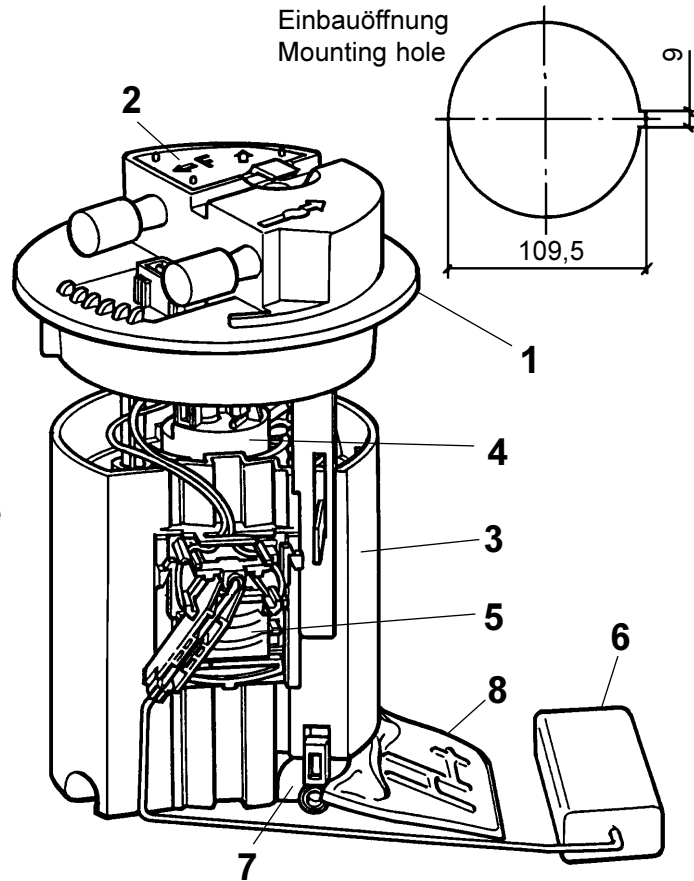
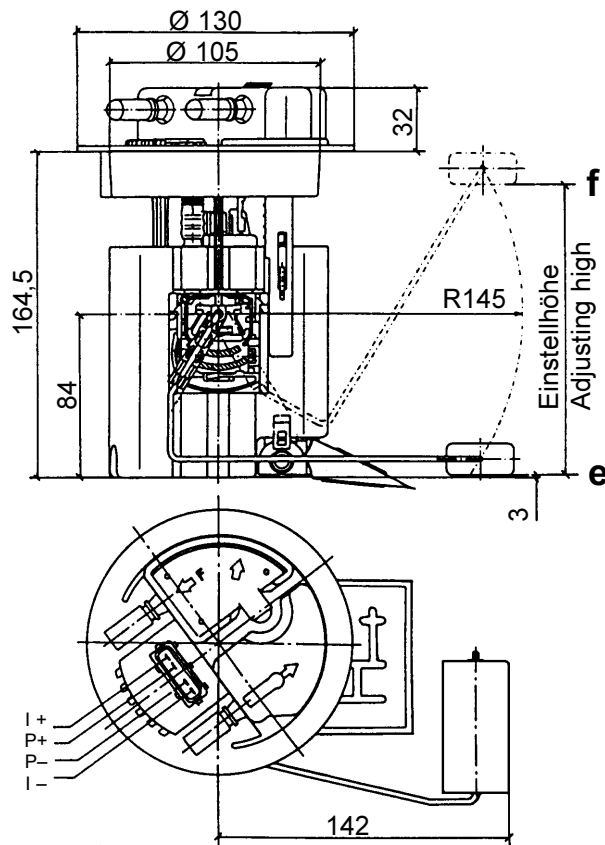


**Kraftstoff-Fördereinheit**  
**Ausführung: 3,5 bar, Hauptförder-**  
**pumpe, mit Kunststoffflansch,**  
**mit Vorratsgeber**

**Fuel Supply Unit**  
**Version: 3.5 bar, master-supply**  
**pump, with plastic flange,**  
**with level sensor**

**Abmaße / Dimensions (mm):**



- 1 Kunststoffflansch (naturfarben) / Plastic flange (colourless)
- 2 Farbplatte (rosa) / Colour plate (pink)
- 3 Gehäuse (naturfarben) / Housing (colourless)
- 4 Kraftstoff-Pumpe / Fuel pump
- 5 Hebelgeber / Lever type sensor
- 6 Schwimmer, Schaumstoff / Float, foam (64 x 32 x 16 mm)
- 7 Saugstrahlpumpe (naturfarben) / Sucking jet pump (colourless)
- 8 Filter

- I + = + Geber / Sensor
- P+ = + Pumpe / Pump
- P- = - Pumpe / Pump
- I - = - Geber / Sensor

**Technische Daten:**

Nennspannung: 13,5V  
 Betriebsspannung: 6V bis 15V  
 Stromaufnahme: ≤ 6 A  
 bei 13,5V Betriebsspannung  
 Förderdruck: 3,5 bar  
 Fördermenge: 120 l/h  
 Betriebstemperatur: - 40°C bis + 70°C  
 Lagertemperatur: - 40°C bis + 70°C  
 Messdaten: e (leer) f (voll)  
 Widerstandswert: 310 ± 5Ω 42 <sup>+9,5</sup>/<sub>-6,5</sub>Ω  
 Einstellhöhe: 11 ± 1,5mm 141 ± 1,5mm

**Technical Data:**

Rated voltage: 13.5V  
 Operating voltage: 6V to 15V  
 Current consumption: ≤ 6 A  
 at operating voltage 13.5V  
 Delivery pressure: 3.5 bar  
 Flow rate: 120 l/h  
 Operating temperature: - 40°C to + 70°C  
 Storage temperature: - 40°C to + 70°C  
 Measuring data: e (empty) f (full)  
 Resistance values: 310 ± 5Ω 42 <sup>+9,5</sup>/<sub>-6,5</sub>Ω  
 Adjusting high: 11 ± 1.5mm 141 ± 1.5mm

**Bestell-Nr. / Part No. 228-222-008-011C**

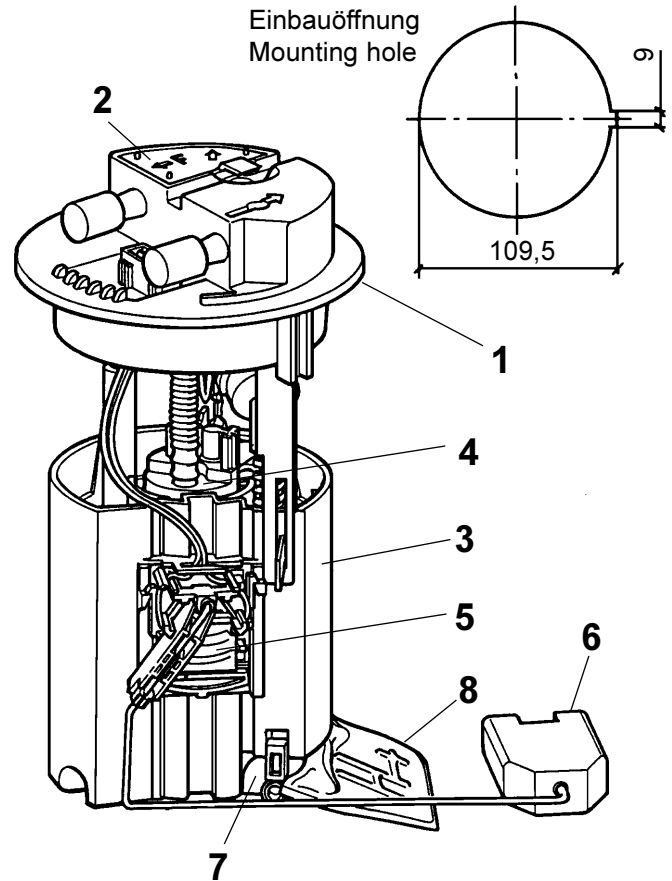
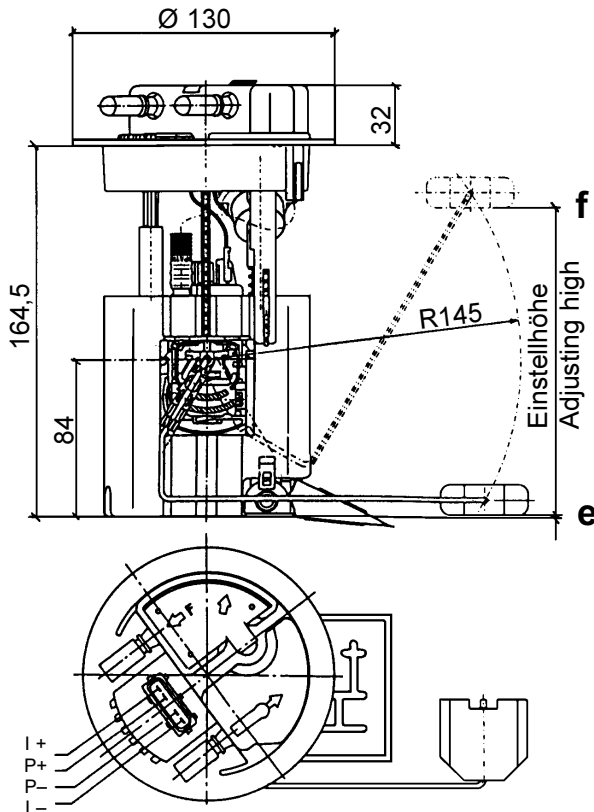
# Kraftstoff-Fördereinheit

Ausführung: 3,5 bar, Hauptförderpumpe, mit Kunststoffflansch, mit Vorratsgeber

# Fuel Supply Unit

Version: 3.5 bar, master-supply pump, with plastic flange, with level sensor

## Abmaße / Dimensions (mm):



I + = + Geber / Sensor  
P+ = + Pumpe / Pump  
P- = - Pumpe / Pump  
I - = - Geber / Sensor

- 1 Kunststoffflansch (naturfarben) / Plastic flange (colourless)
- 2 Farbplatte (blaulila) / Colour plate (bluelilac)
- 3 Gehäuse (naturfarben) / Housing (colourless)
- 4 Kraftstoff-Pumpe / Fuel pump
- 5 Hebelgeber / Lever type sensor
- 6 Schwimmer, Schaumstoff / Float, foam (42 x 44 x 16 mm)
- 7 Saugstrahlpumpe (naturfarben) / Sucking jet pump (colourless)
- 8 Filter

## Technische Daten:

Nennspannung: 13,5V  
Betriebsspannung: 6V bis 15V  
Stromaufnahme: ≤ 6 A  
bei 13,5V Betriebsspannung  
Förderdruck: 3,5 bar  
Fördermenge: 120 l/h  
Betriebstemperatur: - 40°C bis + 70°C  
Lagertemperatur: - 40°C bis + 70°C  
Messdaten: e (leer) f (voll)  
Widerstandswert: 350 ± 5Ω 50 ± 2Ω  
Einstellhöhe: 11 ± 1,5mm 170 ± 1,5mm

## Technical Data:

Rated voltage: 13.5V  
Operating voltage: 6V to 15V  
Current consumption: ≤ 6 A  
at operating voltage 13.5V  
Delivery pressure: 3.5 bar  
Flow rate: 120 l/h  
Operating temperature: - 40°C to + 70°C  
Storage temperature: - 40°C to + 70°C  
Measuring data: e (empty) f (full)  
Resistance values: 350 ± 5Ω 50 ± 2Ω  
Adjusting high: 11 ± 1.5mm 170 ± 1.5mm

Bestell-Nr. / Part No. **228-222-008-012C**

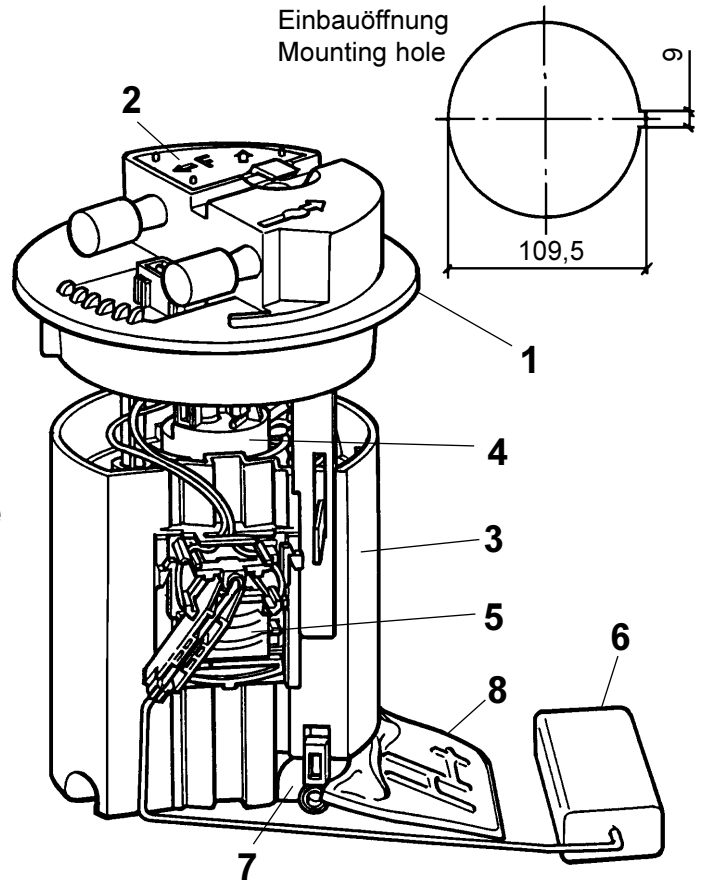
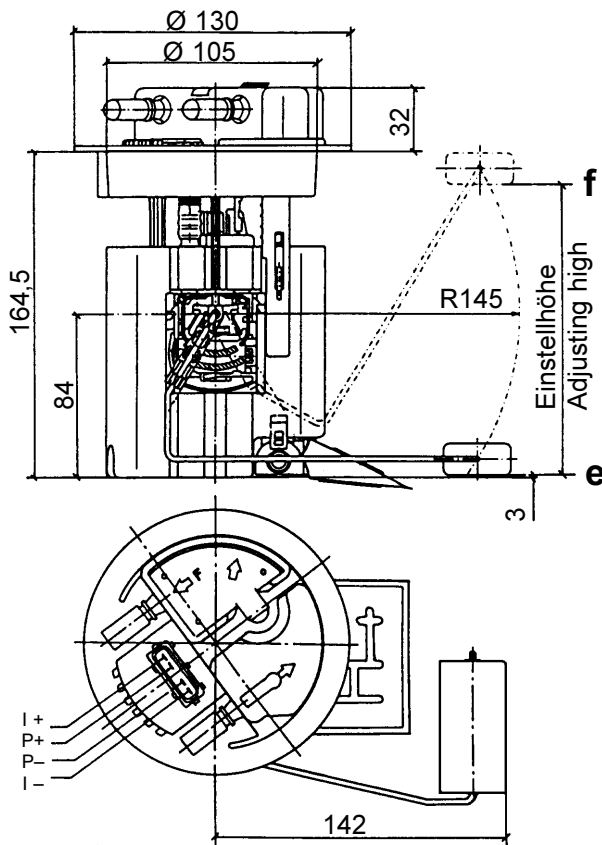
# Kraftstoff-Fördereinheit

Ausführung: 3,5 bar, Hauptförderpumpe, mit Kunststoffflansch, mit Vorratsgeber

# Fuel Supply Unit

Version: 3.5 bar, master-supply pump, with plastic flange, with level sensor

## Abmaße / Dimensions (mm):



I + = + Geber / Sensor  
 P+ = + Pumpe / Pump  
 P- = - Pumpe / Pump  
 I - = - Geber / Sensor

- 1 Kunststoffflansch (naturfarben) / Plastic flange (colourless)
- 2 Farbplatte (rosa) / Colour plate (pink)
- 3 Gehäuse (naturfarben) / Housing (colourless)
- 4 Kraftstoff-Pumpe / Fuel pump
- 5 Hebelgeber / Lever type sensor
- 6 Schwimmer, Schaumstoff / Float, foam (64 x 32 x 16 mm)
- 7 Saugstrahlpumpe (naturfarben) / Sucking jet pump (colourless)
- 8 Filter

## Technische Daten:

Nennspannung: 13,5V  
 Betriebsspannung: 6V bis 15V  
 Stromaufnahme: ≤ 6 A  
 bei 13,5V Betriebsspannung  
 Förderdruck: 3,5 bar  
 Fördermenge: 120 l/h  
 Betriebstemperatur: - 40°C bis + 70°C  
 Lagertemperatur: - 40°C bis + 70°C  
 Messdaten: e (leer) f (voll)  
 Widerstandswert: 308 ± 4,6Ω 42 ± 0,8Ω  
 Einstellhöhe: 11 ± 1,5mm 148 bis 156 ± 1,5mm

## Technical Data:

Rated voltage: 13.5V  
 Operating voltage: 6V to 15V  
 Current consumption: ≤ 6 A  
 at operating voltage 13.5V  
 Delivery pressure: 3.5 bar  
 Flow rate: 120 l/h  
 Operating temperature: - 40°C to + 70°C  
 Storage temperature: - 40°C to + 70°C  
 Measuring data: e (empty) f (full)  
 Resistance values: 308 ± 4.6Ω 42 ± 0.8Ω  
 Adjusting high: 11 ± 1.5mm 148 to 156 ± 1.5mm

Bestell-Nr. / Part No. **228-222-008-014C**

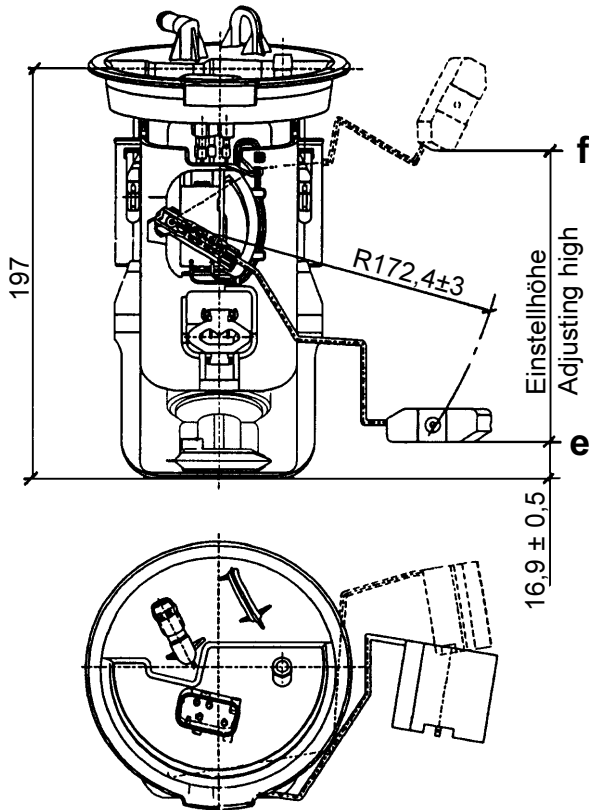
# Kraftstoff-Fördereinheit

**Ausführung: 3,5 bar, Hauptförderpumpe, mit Kunststoffflansch, mit Vorratsgeber**

# Fuel Supply Unit

**Version: 3.5 bar, master-supply pump, with plastic flange, with level sensor**

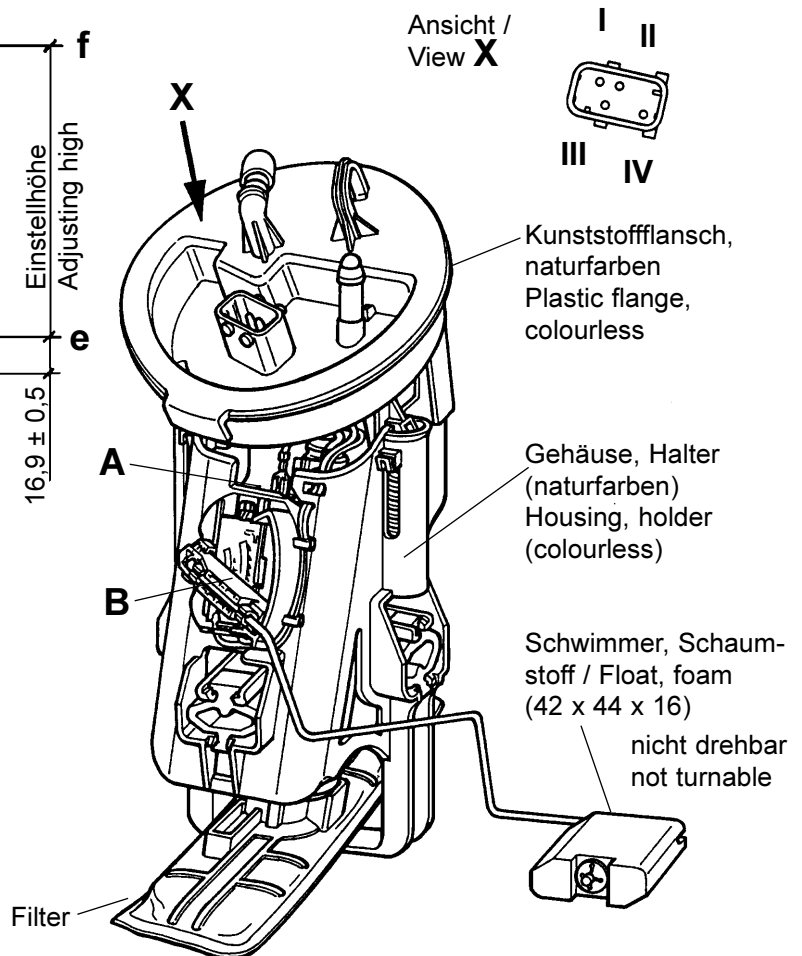
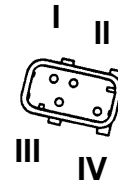
## Abmaße / Dimensions (mm):



A Kraftstoff-Pumpe / Fuel pump  
B Hebelgeber / Lever type sensor

- I Pumpe Masse (braun) / Pump ground (brown)
- II Pumpe + (rot) / Pump + (red)
- III Geber (blau) / Sensor (blue)
- IV Geber (blau) / Sensor (blue)

Ansicht /  
View X



## Technische Daten:

Nennspannung: 12V  
 Betriebsspannung: 6V bis 15V  
 Stromaufnahme: ≤ 9,3 A  
 bei 13 V Betriebsspannung  
 Förderdruck: 3,5 bar  
 Fördermenge: 125 l/h  
 Betriebstemperatur: - 40°C bis + 70°C  
 Lagertemperatur: - 40°C bis + 70°C  
 (bis + 85°C für max. 1 Std.)

Messdaten: e (leer) f (voll)  
 Widerstandswert: 70 ± 1 Ω 360 ± 5,1 Ω  
 Einstellhöhe: 0 mm 117,3 mm

## Technical Data:

Rated voltage: 12V  
 Operating voltage: 6V to 15V  
 Current consumption: ≤ 9.3 A  
 at operating voltage 13V  
 Delivery pressure: 3.5 bar  
 Flow rate: 130 ± 30 l/h  
 Operating temperature: - 40°C to + 70°C  
 Storage temperature: - 40°C to + 70°C  
 (to + 85°C for max. 1h)

Measuring data: e (empty) f (full)  
 Resistance values: 70 ± 1 Ω 360 ± 5.1 Ω  
 Adjusting high: 0 mm 117.3 mm

**Bestell-Nr. / Part No. 228-222-009-002Z**