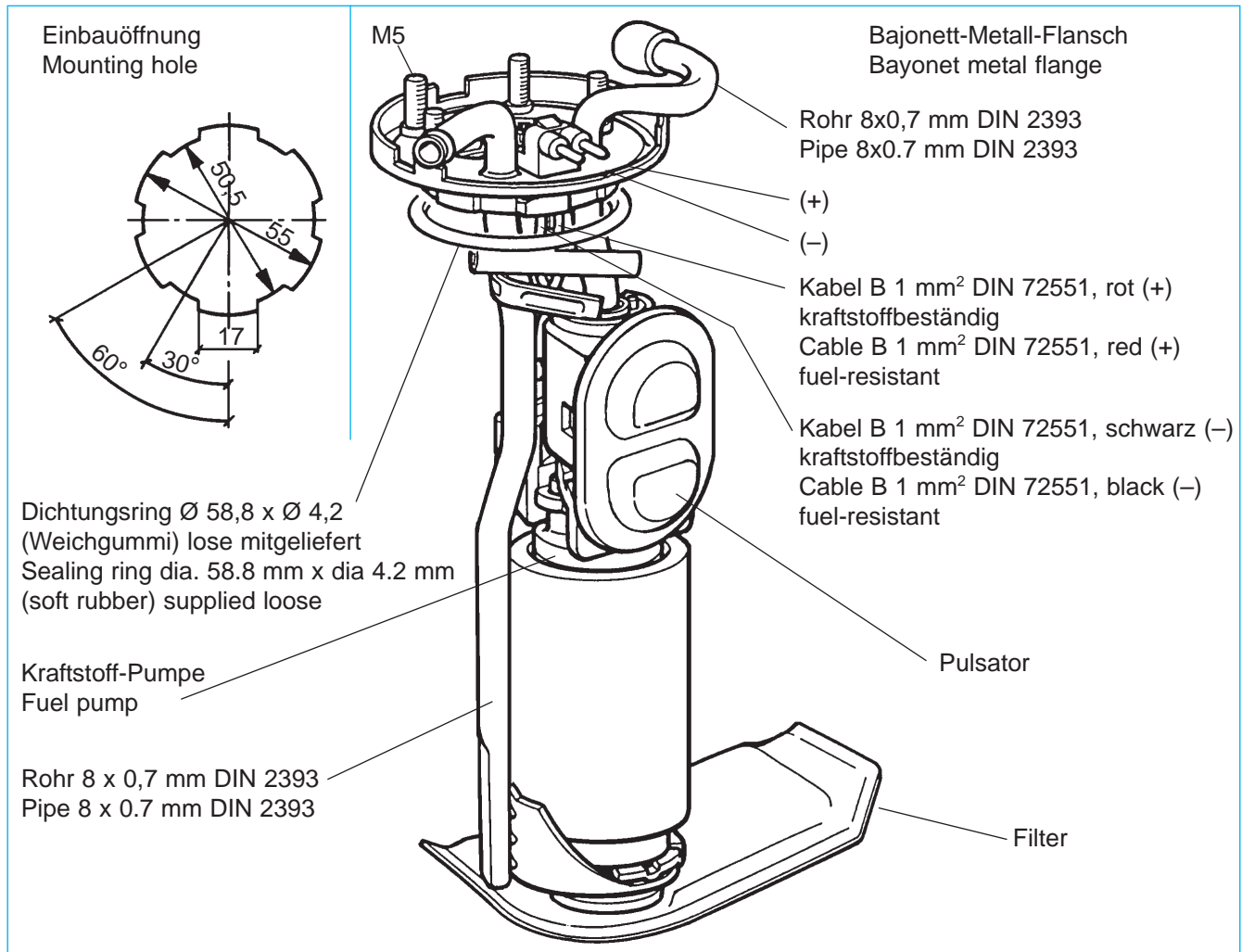


Kraftstoff-Fördereinheit
Ausführung: 3,0 bar, Hauptförder-
pumpe, mit Bajonett-Flansch

Fuel Supply Unit
Version: 3.0 bar, master-supply
pump, with bayonet flange



Technische Daten:

Nennspannung: 12V
 Betriebsspannung: 6V bis 16V
 Stromaufnahme: ≤ 7 A
 bei 13V Betriebsspannung
 Förderdruck: 3 ± 0,1 bar
 Fördermenge: 90 + 40 l/h
 Betriebstemperatur: - 30°C bis + 65°C
 Lagertemperatur: - 30°C bis + 70°C

Abmaß: Oberkante Kralle bis
 Unterkante Gerät 198,3 ±1,5 mm

Technical Data:

Rated voltage: 12V
 Operating voltage: 6V to 16V
 Current consumption: ≤ 7 A
 at operating voltage 13V
 Delivery pressure: 3 ± 0.1 bar
 Flow rate: 90 + 40 l/h
 Operating temperature: - 30°C to + 65°C
 Storage temperature: - 30°C to + 70°C

Dimension: claw upper edge to instrument
 lower edge 198.3 ±1.5 mm

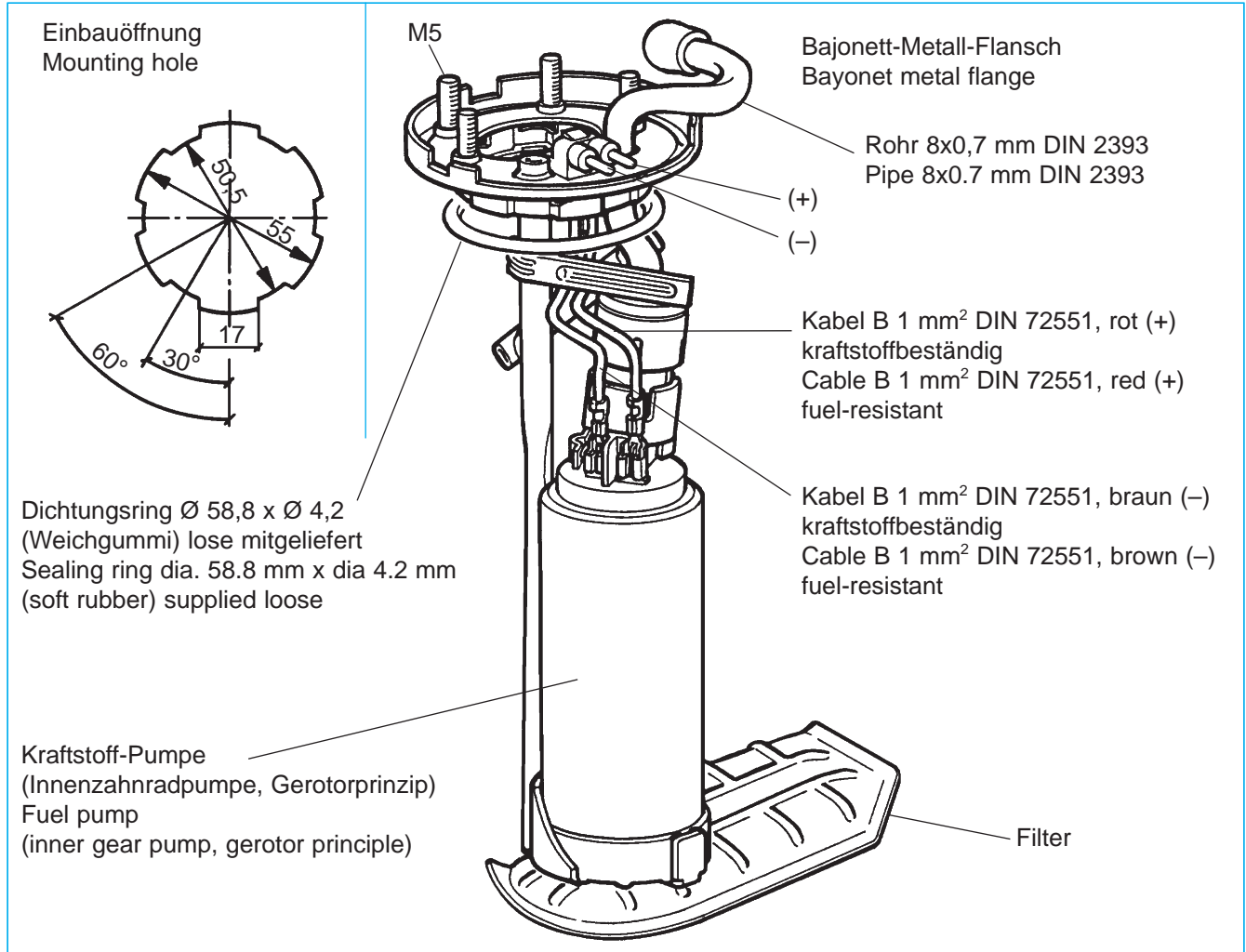
Bestell-Nr. / Part No. **228-220-004-002C**

Kraftstoff-Fördereinheit

Ausführung: 3,0 bar, Hauptförderpumpe, mit Bajonett-Flansch

Fuel Supply Unit

Version: 3.0 bar, master-supply pump, with bayonet flange



Technische Daten:

Nennspannung: 12V
 Betriebsspannung: 6V bis 15V
 Stromaufnahme: ≤ 9 A
 bei 13V Betriebsspannung
 Förderdruck: 3 - 0,1 bar
 Fördermenge: 125 l/h
 Betriebstemperatur: - 30°C bis + 65°C
 Lagertemperatur: - 30°C bis + 70°C

Abmaß: Oberkante Kralle bis
 Unterkante Gerät 198,2 ±1,5 mm

Technical Data:

Rated voltage: 12V
 Operating voltage: 6V to 15V
 Current consumption: ≤ 9 A
 at operating voltage 13V
 Delivery pressure: 3 - 0.1 bar
 Flow rate: 125 l/h
 Operating temperature: - 30°C to + 65°C
 Storage temperature: - 30°C to + 70°C

Dimension: claw upper edge to instrument
 lower edge 198.2 ±1.5 mm

Bestell-Nr. / Part No. **228-220-007-001Z**