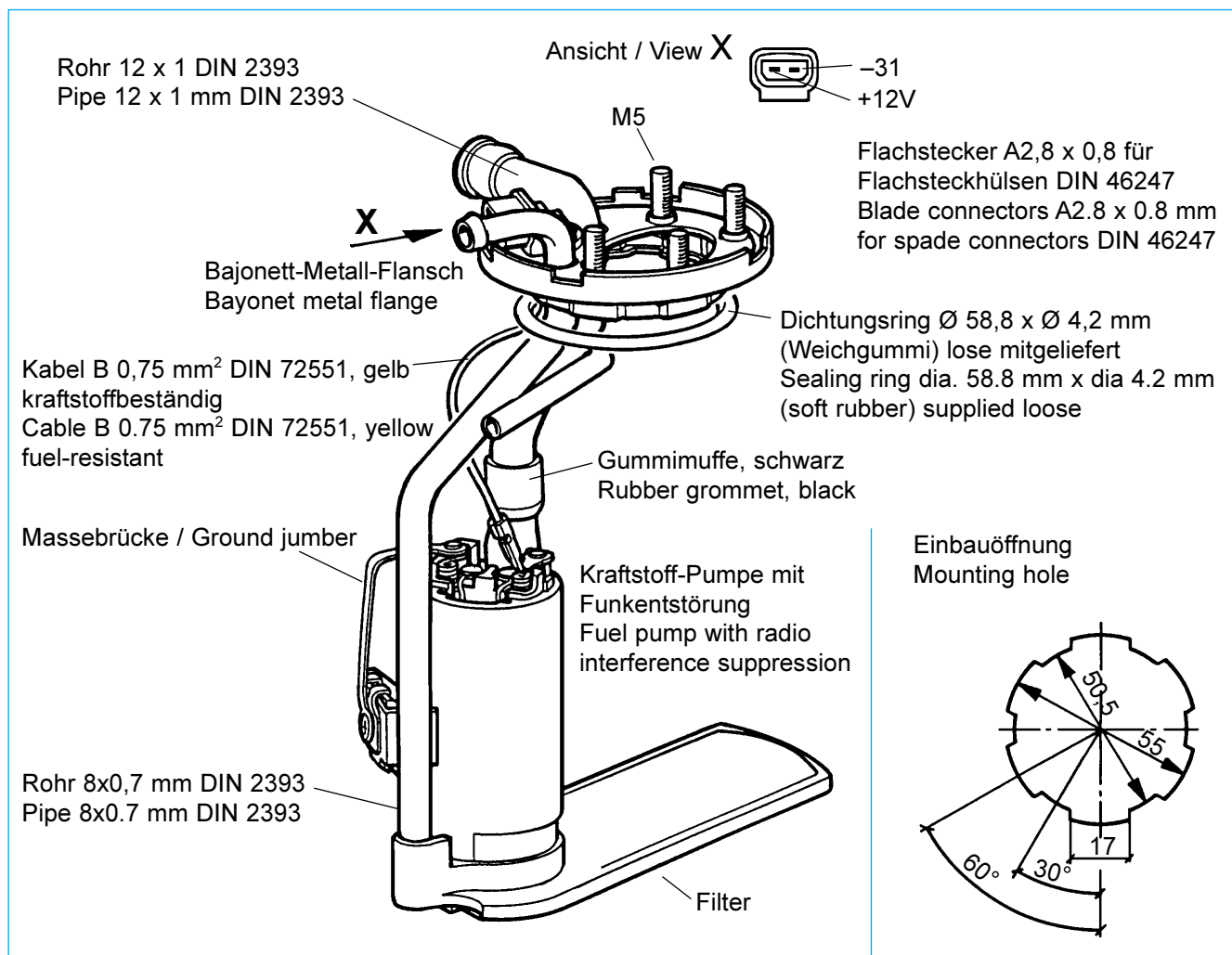


Kraftstoff-Fördereinheit

Ausführung: 0,2 bar, Vorförderpumpe, mit Bajonett-Flansch

Fuel Supply Unit

Version: 0.2 bar, pre-supply pump, with bayonet flange



Technische Daten:

Nennspannung: 12V
 Betriebsspannung: 7V bis 15V
 Stromaufnahme: ≤ 1,4 A
 bei 13V Betriebsspannung
 Förderdruck: ≥ 0,17 bar
 Fördermenge: 110 l/h
 Einschaltdauer: Dauerläufer 100% ED
 Betriebstemperatur: - 40°C bis + 75°C
 Lagertemperatur: - 40°C bis + 75°C

Abmaß: Oberkante Krallen bis
 Unterkante Gerät 190,7^{+0,5}_{-1,5} mm

Technical Data:

Rated voltage: 12V
 Operating voltage: 7V to 15V
 Current consumption: ≤ 1.4 A
 at operating voltage 13V
 Delivery pressure: ≥ 0.17 bar
 Flow rate: 110 l/h
 Duty cycle: endurance runner 100% ED
 Operating temperature: - 40°C to + 75°C
 Storage temperature: - 40°C to + 75°C

Dimension: claw upper edge to instrument
 lower edge 190,7^{+0,5}_{-1,5} mm

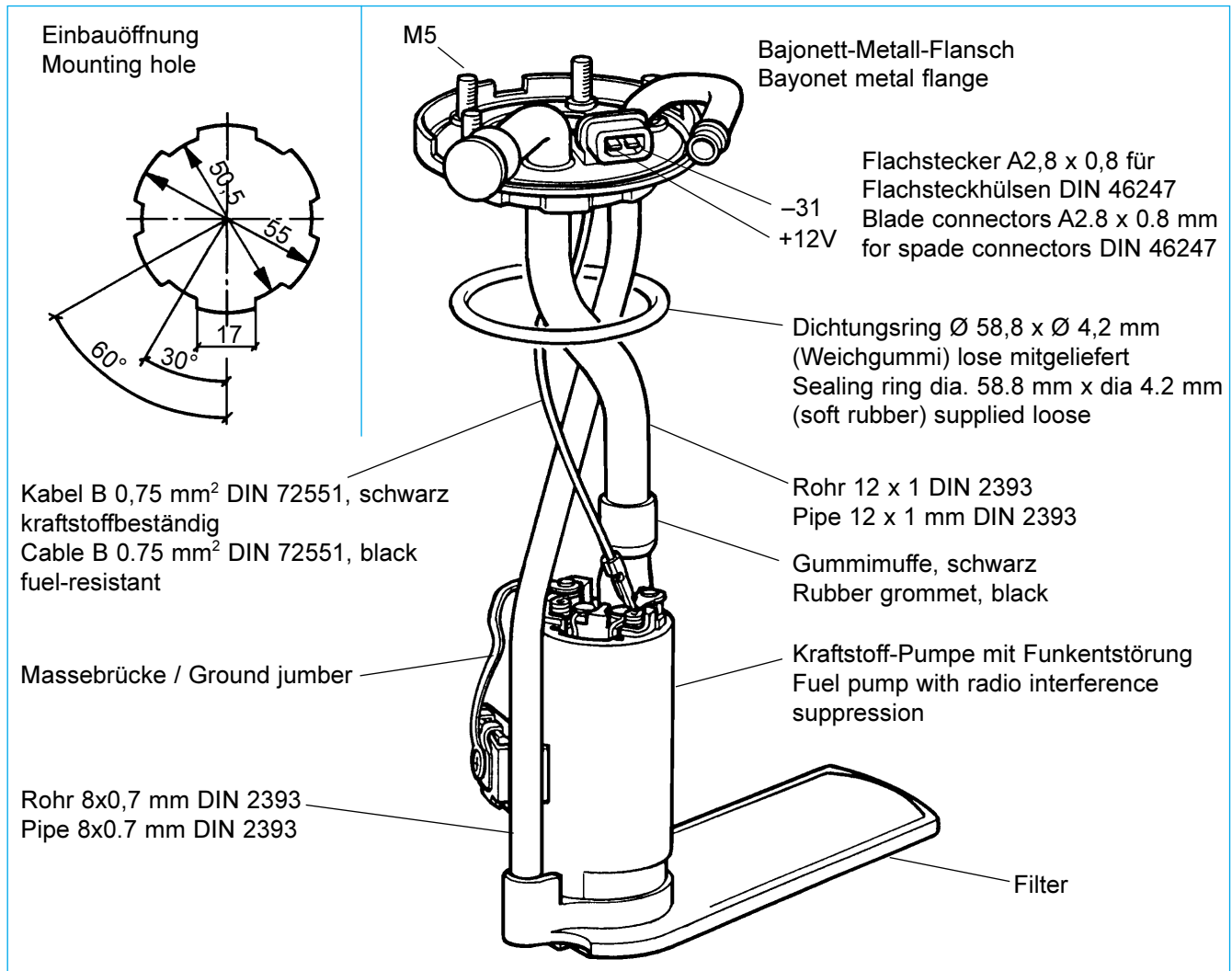
Bestell-Nr. / Part No. **228-210-005-016C**

Kraftstoff-Fördereinheit

Ausführung: 0,2 bar, Vorförderpumpe, mit Bajonett-Flansch

Fuel Supply Unit

Version: 0.2 bar, pre-supply pump, with bayonet flange



Technische Daten:

Nennspannung: 12V
Betriebsspannung: 7V bis 15V
Stromaufnahme: $\leq 1,4$ A
bei 13V Betriebsspannung
Förderdruck: $\geq 0,17$ bar
Fördermenge: 110 l/h
Einschaltdauer: Dauerläufer 100% ED
Betriebstemperatur: -40°C bis $+75^{\circ}\text{C}$
Lagertemperatur: -40°C bis $+75^{\circ}\text{C}$

Abmaß: Oberkante Krallen bis
Unterkante Gerät $221,6^{+0,5}_{-1,2}$ mm

Technical Data:

Rated voltage: 12V
Operating voltage: 7V to 15V
Current consumption: ≤ 1.4 A
at operating voltage 13V
Delivery pressure: ≥ 0.17 bar
Flow rate: 110 l/h
Duty cycle: endurance runner 100% ED
Operating temperature: -40°C to $+75^{\circ}\text{C}$
Storage temperature: -40°C to $+75^{\circ}\text{C}$

Dimension: claw upper edge to instrument
lower edge $221.6^{+0.5}_{-1.2}$ mm

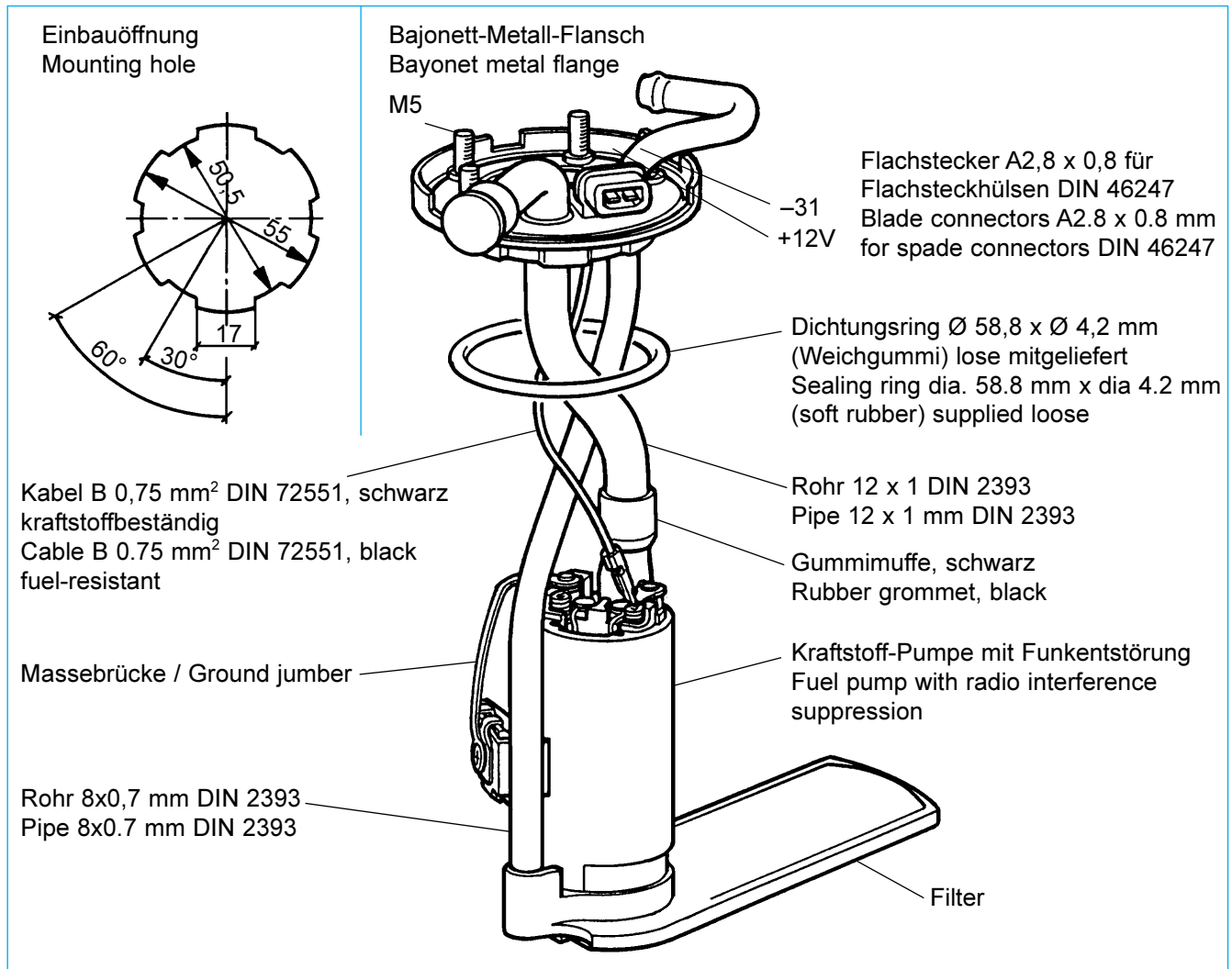
Bestell-Nr. / Part No. **228-210-005-017C**

Kraftstoff-Fördereinheit

Ausführung: 0,2 bar, Vorförderpumpe, mit Bajonett-Flansch

Fuel Supply Unit

Version: 0.2 bar, pre-supply pump, with bayonet flange



Technische Daten:

Nennspannung: 12V
Betriebsspannung: 7V bis 15V
Stromaufnahme: $\leq 1,4$ A
bei 13V Betriebsspannung

Förderdruck: $\geq 0,17$ bar
Fördermenge: 110 l/h
Einschaltdauer: Dauerläufer 100% ED
Betriebstemperatur: -40°C bis $+75^{\circ}\text{C}$
Lagertemperatur: -40°C bis $+75^{\circ}\text{C}$

Abmaß: Oberkante Krallen bis
Unterkante Gerät $199^{+0,5}_{-1,2}$ mm

Technical Data:

Rated voltage: 12V
Operating voltage: 7V to 15V
Current consumption: ≤ 1.4 A
at operating voltage 13V

Delivery pressure: ≥ 0.17 bar
Flow rate: 110 l/h
Duty cycle: endurance runner 100% ED
Operating temperature: -40°C to $+75^{\circ}\text{C}$
Storage temperature: -40°C to $+75^{\circ}\text{C}$

Dimension: claw upper edge to instrument
lower edge $199^{+0,5}_{-1,2}$ mm

Bestell-Nr. / Part No. **228-210-005-018C**