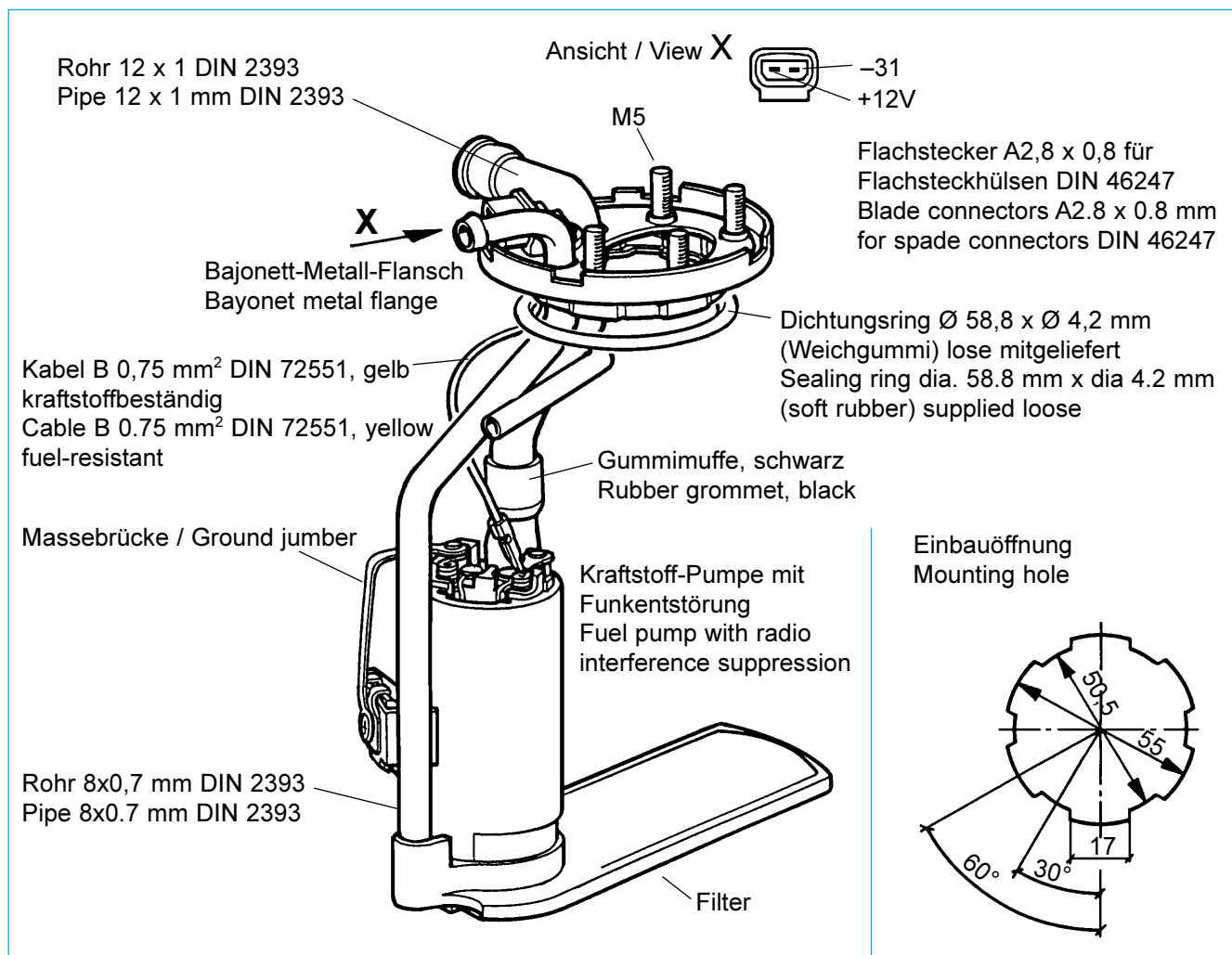


Kraftstoff-Fördereinheit

Ausführung: 0,2 bar, Vorförderpumpe, mit Bajonett-Flansch

Fuel Supply Unit

Version: 0.2 bar, pre-supply pump, with bayonet flange



Technische Daten:

Nennspannung:	12V
Betriebsspannung:	7V bis 15V
Stromaufnahme:	≤ 1,4 A bei 13V Betriebsspannung
Förderdruck:	≥ 0,17 bar
Fördermenge:	110 l/h
Einschaltdauer:	Dauerläufer 100% ED
Betriebstemperatur:	- 40°C bis + 75°C
Lagertemperatur:	- 40°C bis + 75°C
Abmaß:	Oberkante Krallen bis Unterkante Gerät 190,7 ^{+0,5} _{-1,5} mm

Technical Data:

Rated voltage:	12V
Operating voltage:	7V to 15V
Current consumption:	≤ 1.4 A at operating voltage 13V
Delivery pressure:	≥ 0.17 bar
Flow rate:	110 l/h
Duty cycle:	endurance runner 100% ED
Operating temperature:	- 40°C to + 75°C
Storage temperature:	- 40°C to + 75°C
Dimension:	claw upper edge to instrument lower edge 190,7 ^{+0,5} _{-1,5} mm

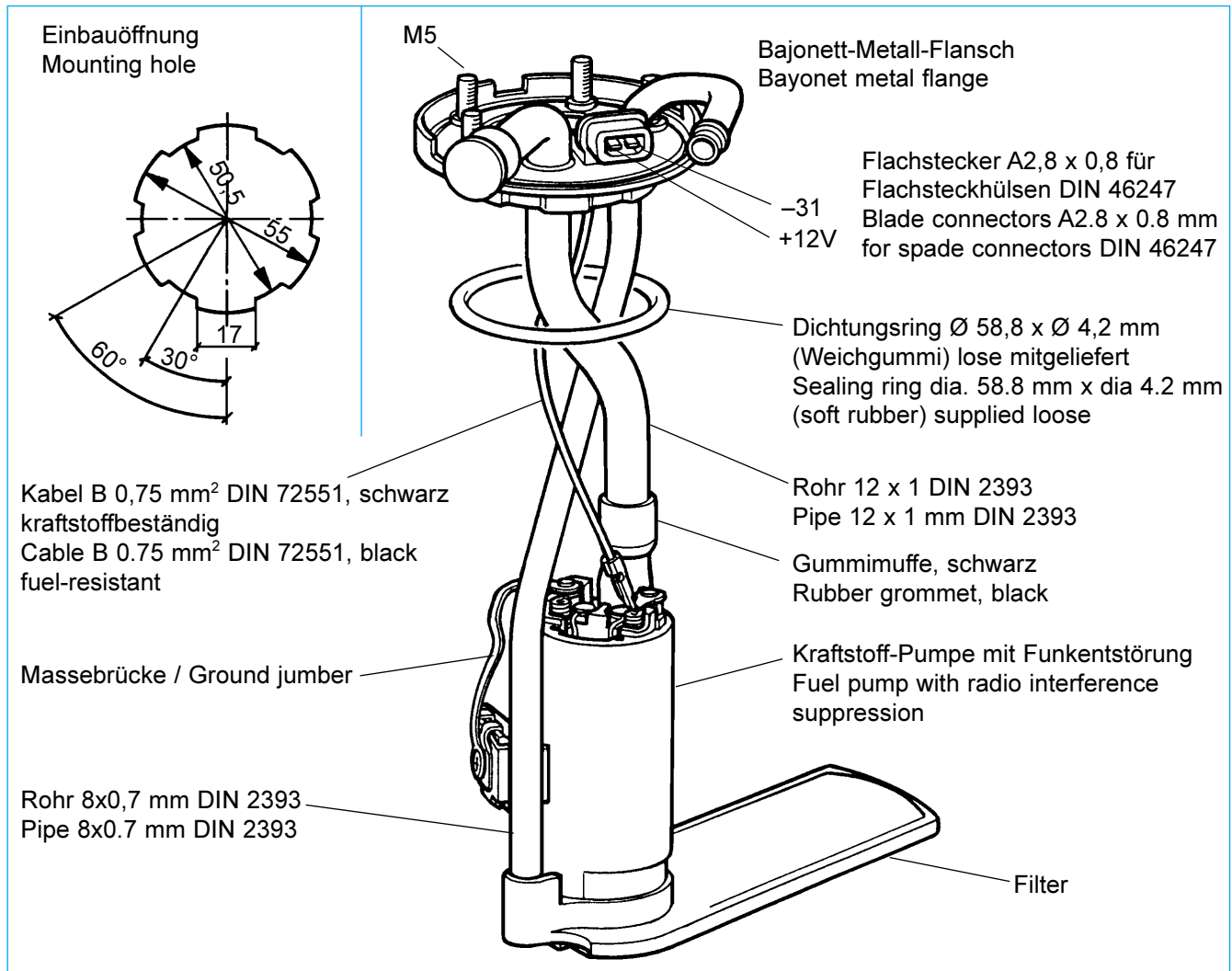
Bestell-Nr. / Part No. **228-210-005-016C**

Kraftstoff-Fördereinheit

Ausführung: 0,2 bar, Vorförderpumpe, mit Bajonett-Flansch

Fuel Supply Unit

Version: 0.2 bar, pre-supply pump, with bayonet flange



Technische Daten:

Nennspannung: 12V
Betriebsspannung: 7V bis 15V
Stromaufnahme: ≤ 1,4 A
bei 13V Betriebsspannung

Förderdruck: ≥ 0,17 bar
Fördermenge: 110 l/h
Einschaltdauer: Dauerläufer 100% ED
Betriebstemperatur: - 40°C bis + 75°C
Lagertemperatur: - 40°C bis + 75°C

Abmaß: Oberkante Krallen bis
Unterkante Gerät 221,6^{+0,5}_{-1,2} mm

Technical Data:

Rated voltage: 12V
Operating voltage: 7V to 15V
Current consumption: ≤ 1.4 A
at operating voltage 13V

Delivery pressure: ≥ 0.17 bar
Flow rate: 110 l/h
Duty cycle: endurance runner 100% ED
Operating temperature: - 40°C to + 75°C
Storage temperature: - 40°C to + 75°C

Dimension: claw upper edge to instrument
lower edge 221.6^{+0.5}_{-1.2} mm

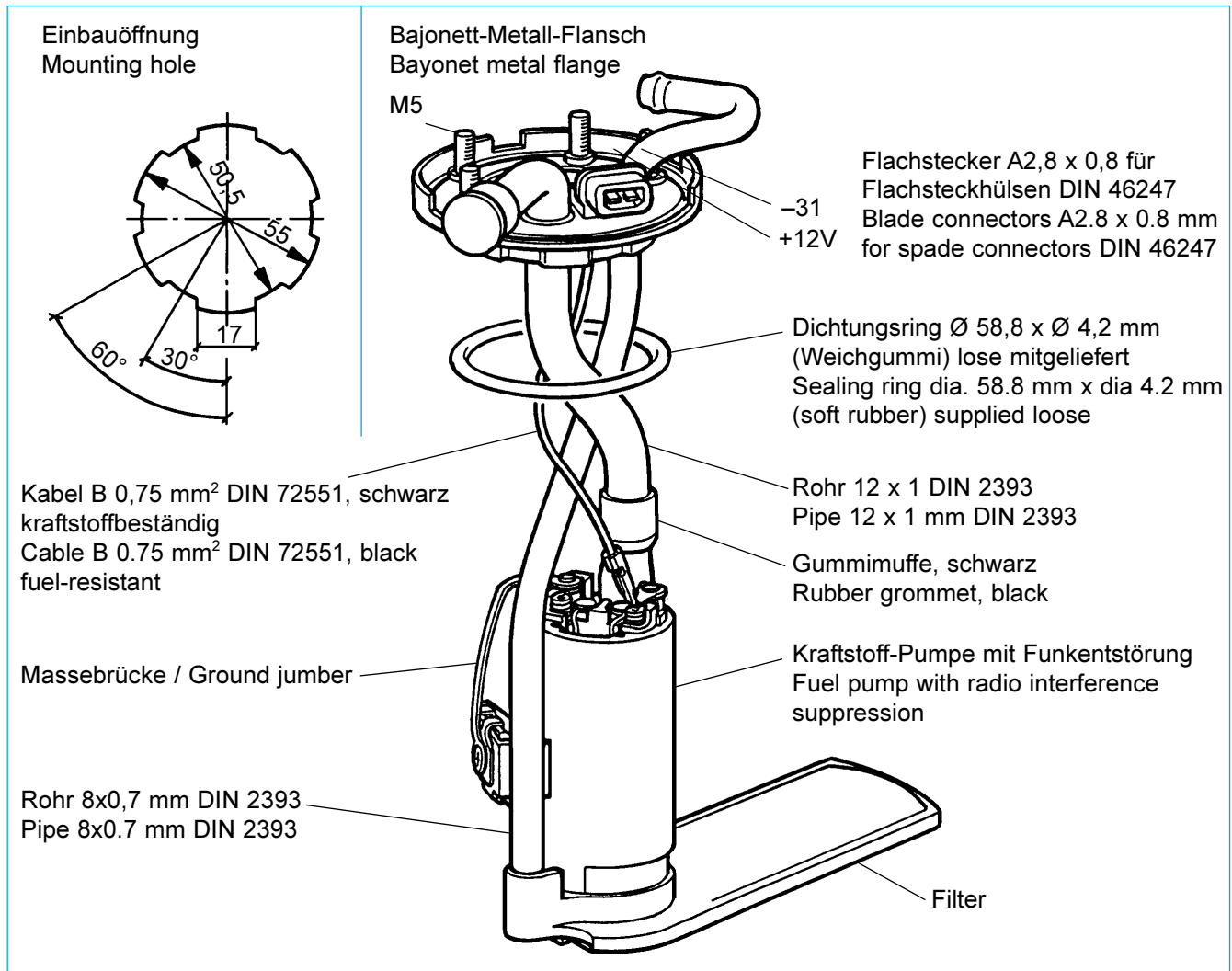
Bestell-Nr. / Part No. **228-210-005-017C**

Kraftstoff-Fördereinheit

**Ausführung: 0,2 bar, Vorförder-
pumpe, mit Bajonett-Flansch**

Fuel Supply Unit

**Version: 0.2 bar, pre-supply pump,
with bayonet flange**



Technische Daten:

Nennspannung: 12V
Betriebsspannung: 7V bis 15V
Stromaufnahme: ≤ 1,4 A
bei 13V Betriebsspannung

Förderdruck: ≥ 0,17 bar
Fördermenge: 110 l/h
Einschaltdauer: Dauerläufer 100% ED
Betriebstemperatur: - 40°C bis + 75°C
Lagertemperatur: - 40°C bis + 75°C

Abmaß: Oberkante Krallen bis
Unterkante Gerät 199^{+0,5}_{-1,2} mm

Technical Data:

Rated voltage: 12V
Operating voltage: 7V to 15V
Current consumption: ≤ 1.4 A
at operating voltage 13V

Delivery pressure: ≥ 0.17 bar
Flow rate: 110 l/h
Duty cycle: endurance runner 100% ED
Operating temperature: - 40°C to + 75°C
Storage temperature: - 40°C to + 75°C

Dimension: claw upper edge to instrument
lower edge 199^{+0,5}_{-1,2} mm

Bestell-Nr. / Part No. **228-210-005-018C**