

Tauchrohrgeber MERCEDES BENZ

Tubular-Type Senders

Spezialausführung, Gewindeflansch

Special Version, Threaded Flange

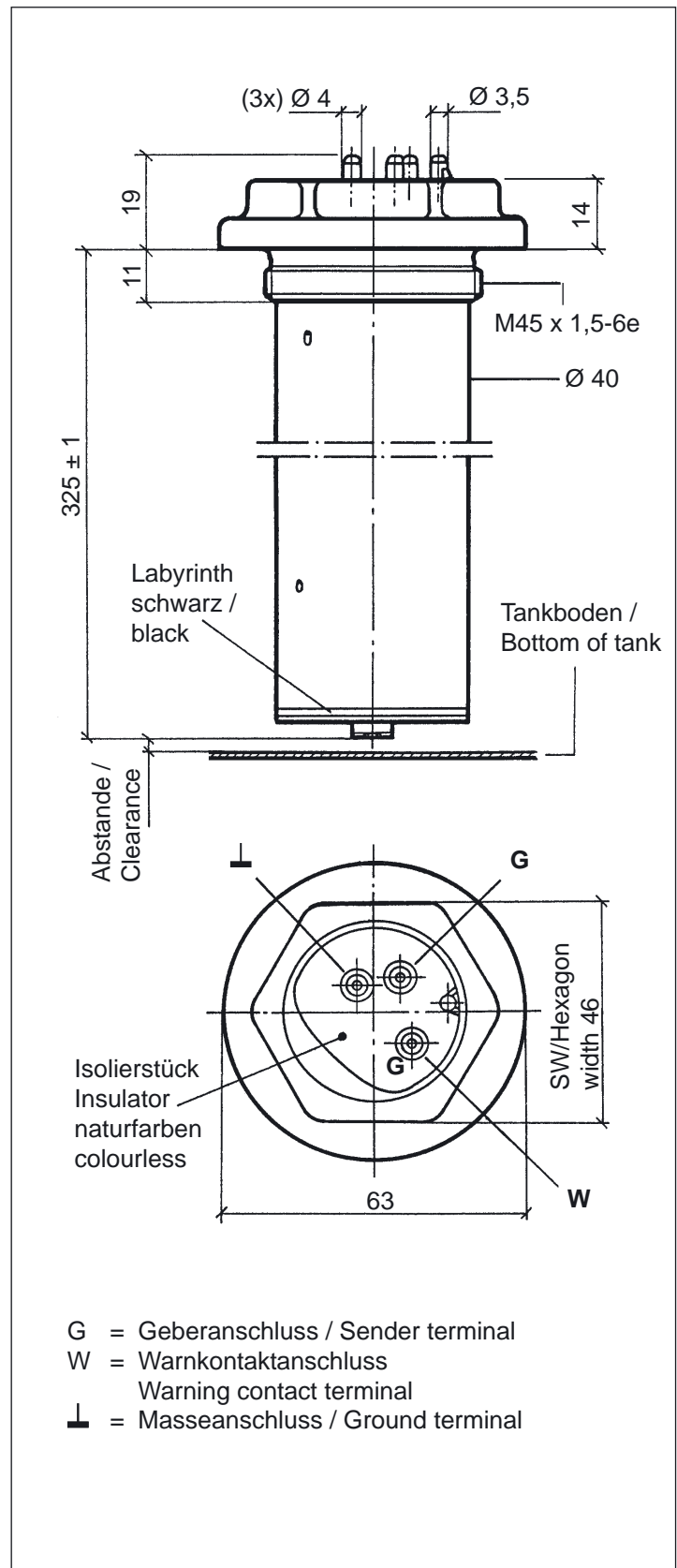
Technische Daten:

mit Warnkontakt	
Nennspannung:	6V bis 24V
Betriebstemperatur:	- 25°C bis + 65°C
Lagertemperatur:	- 30°C bis + 65°C (bis + 80°C max. 1 Std.)
Einbau von oben	
Widerstandswerte:	Schwimmeranschlag oben 1,6 ± 0,4 Ohm (voll)
	Schwimmeranschlag unten 56,9 ± 1,2 Ohm (leer)
Abstand:	Geberunterkante bis Tankboden ≥ 4 mm

Technical Data:

with warning contact	
Rated voltage	6V to 24V
Operating temperature:	- 25°C to + 65°C
Storage temperature:	- 30°C to + 65°C (up to + 80°C for 1h max.)
Installation from above	
Resistance values:	float stop upper limit (full) 1.6 ± 0.4 Ohms
	float stop lower limit (empty) 56.9 ± 1.2 Ohms
Clearance:	Sender lower edge to tank bottom ≥ 4 mm

Abmaße / Dimensions (mm):



**Bestell-Nr. /
Order No.: 224-817-014-022R**

Tauchrohrgeber MERCEDES BENZ

Tubular-Type Senders

Spezialausführung, Gewindeflansch

Special Version, Threaded Flange

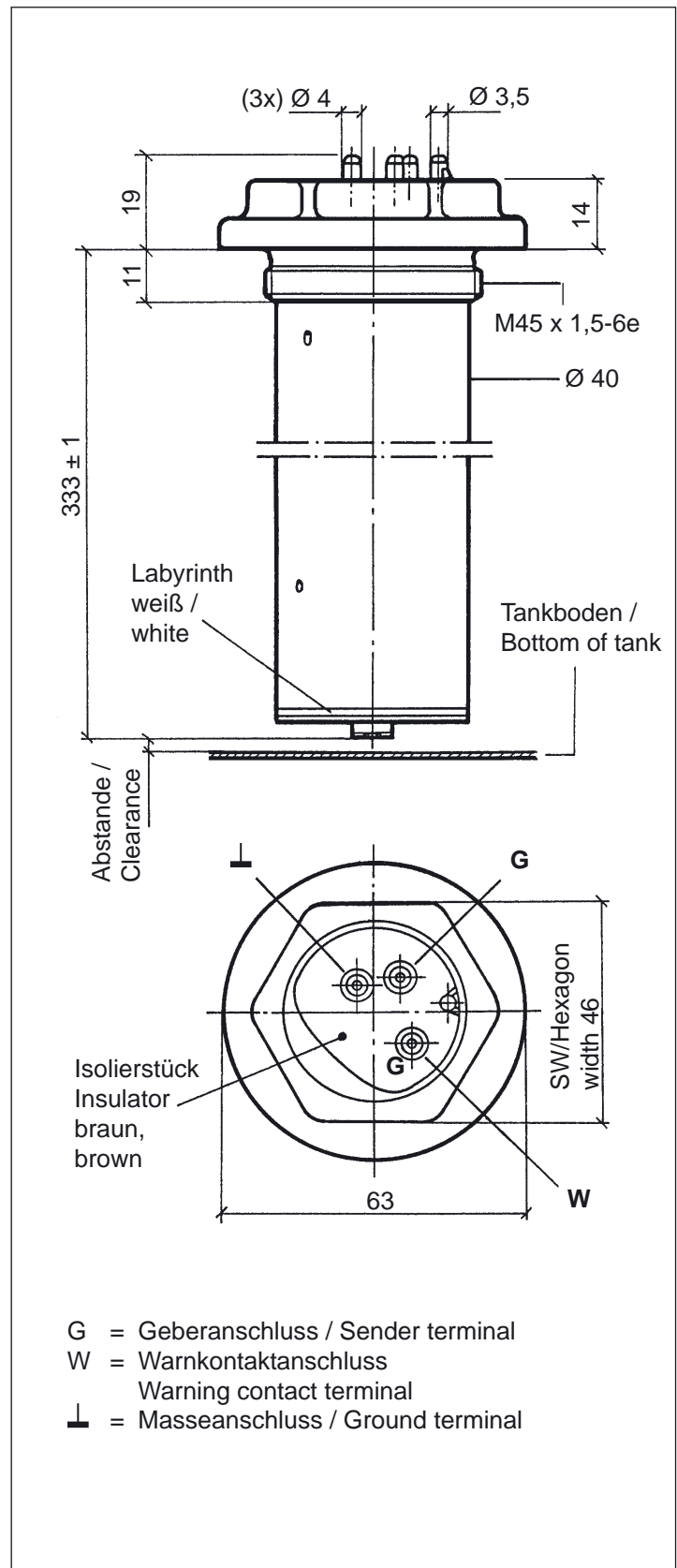
Technische Daten:

mit Warnkontakt	
Nennspannung:	6V bis 24V
Betriebstemperatur:	- 25°C bis + 65°C
Lagertemperatur:	- 30°C bis + 65°C (bis + 80°C max. 1 Std.)
Einbau von oben	
Widerstandswerte:	Schwimmeranschlag oben 2,2 ± 0,4 Ohm (voll) Schwimmeranschlag unten 81 ± 1,8 Ohm (leer)
Abstand:	Geberunterkante bis Tankboden ≥ 4 mm

Technical Data:

with warning contact	
Rated voltage	6V to 24V
Operating temperature:	- 25°C to + 65°C
Storage temperature:	- 30°C to + 65°C (up to + 80°C for 1h max.)
Installation from above	
Resistance values:	float stop upper limit (full) 2.2 ± 0.4 Ohms float stop lower limit (empty) 81 ± 1.8 Ohms
Clearance:	Sender lower edge to tank bottom ≥ 4 mm

Abmaße / Dimensions (mm):



**Bestell-Nr. /
Order No.: 224-817-014-023R**

Tauchrohrgeber MERCEDES BENZ

Tubular-Type Senders

Spezialausführung, Spezialflansch

Special Version, Special Flange

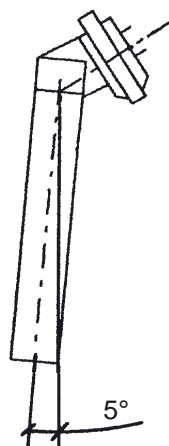
Technische Daten:

mit Warnkontakt	
Nennspannung:	6V bis 24V
Betriebstemperatur:	- 25°C bis + 65°C
Lagertemperatur:	- 30°C bis + 65°C (bis + 80°C max. 1 Std.)
Einbau von oben	
Widerstandswerte:	Schwimmeranschlag oben 1,9 ± 0,4 Ohm (voll) Schwimmeranschlag unten 80,4 ± 2,0 Ohm (Warnkontakt)
Abstand:	Geberunterkante bis Tankboden > 4 mm

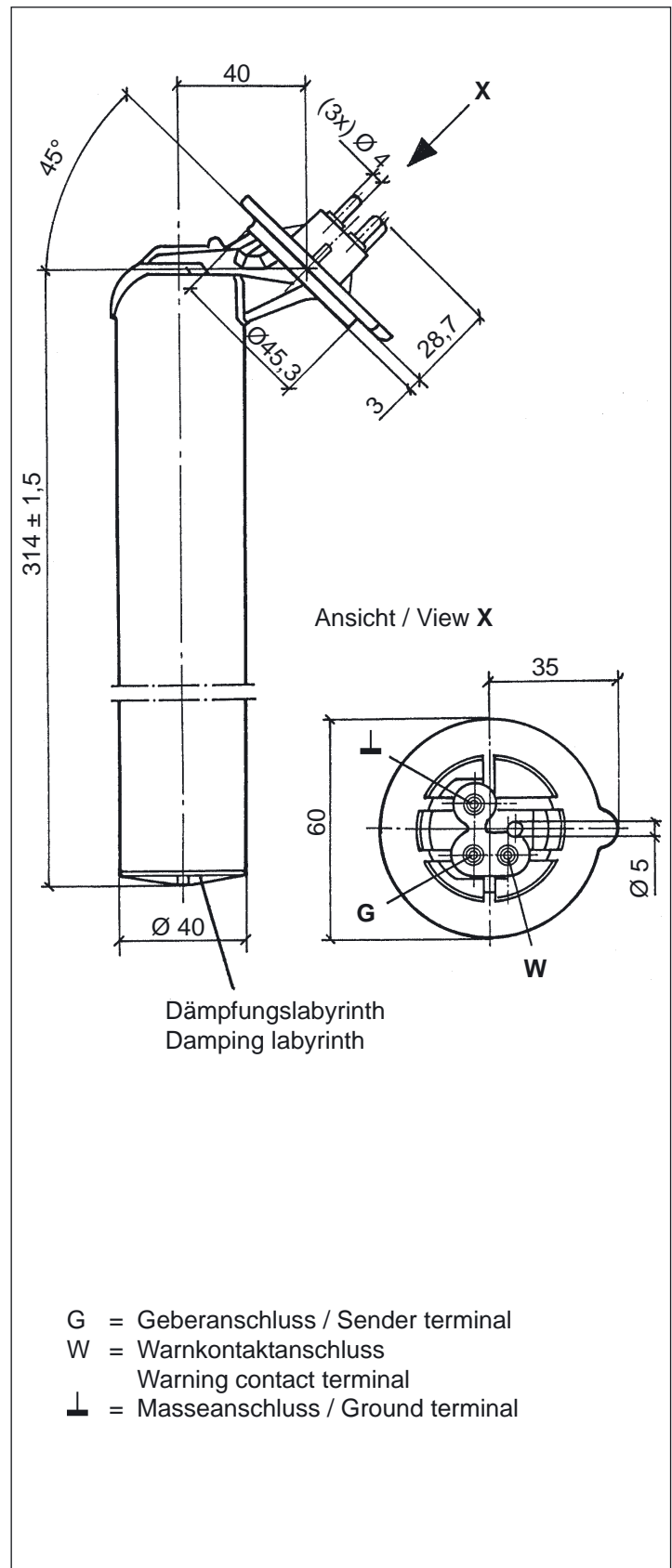
Technical Data:

with warning	
Rated voltage	6V to 24V
Operating temperature:	- 25°C to + 65°C
Storage temperature:	- 30°C to + 65°C (up to + 80°C for 1h max.)
Installation from above	
Resistance values:	float stop upper limit (full) 1.9 ± 0.4 Ohms float stop lower limit 80.4 ± 2.0 Ohms (warning contact)
Clearance:	Sender lower edge to tank bottom > 4 mm

Einbaulage
Installation position



Abmaße / Dimensions (mm):



**Bestell-Nr. /
Order No.: 224-817-028-003R**

Tauchrohrgeber MERCEDES BENZ

Tubular-Type Senders

Spezialausführung, Gewindeflansch

Special Version, Threaded Flange

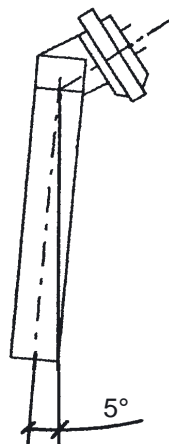
Technische Daten:

mit Warnkontakt	
Nennspannung:	6V bis 24V
Betriebstemperatur:	- 25°C bis + 70°C
Lagertemperatur:	- 30°C bis + 70°C (bis + 85°C max. 1 Std.)
Einbau von oben	
Widerstandswerte:	Schwimmeranschlag oben 1,9 ± 0,4 Ohm (voll)
	Schwimmeranschlag unten 86,3 ± 1,8 Ohm (Warnkontakt)
Abstand:	Geberunterkante bis Tankboden ≥ 4 mm

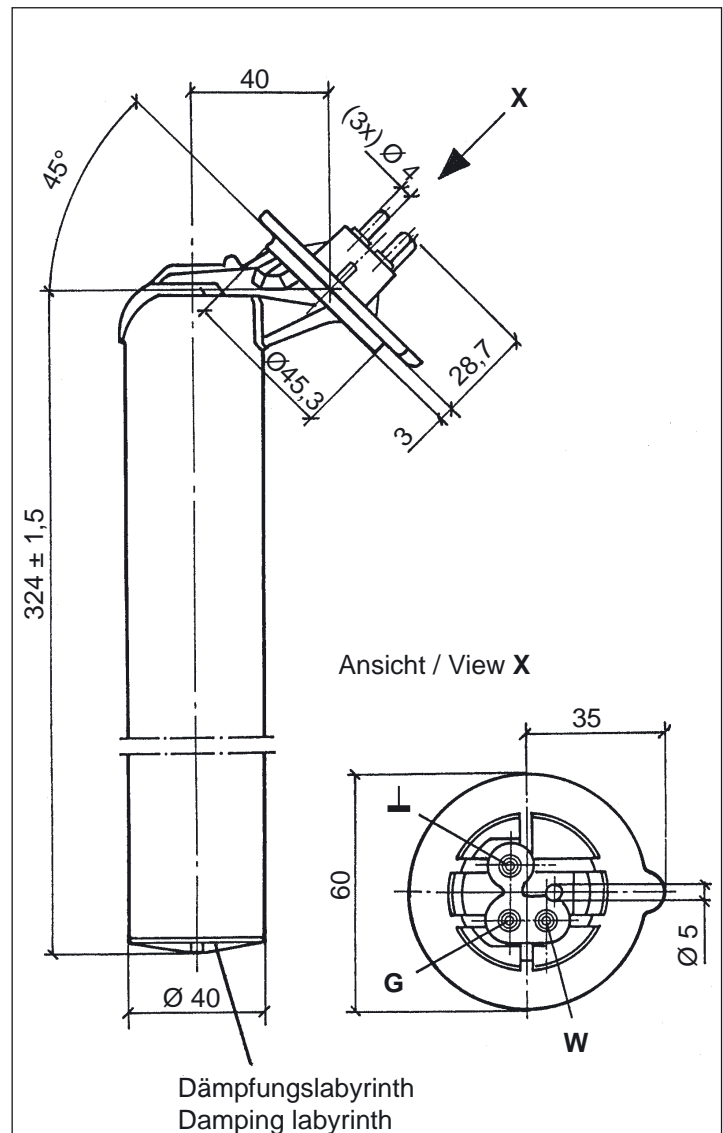
Technical Data:

with warning contact	
Rated voltage	6V to 24V
Operating temperature:	- 25°C to + 70°C
Storage temperature:	- 30°C to + 70°C (up to + 85°C for 1h max.)
Installation from above	
Resistance values:	float stop upper limit (full) 1.9 ± 0.4 Ohms
	float stop lower limit 86.3 ± 1.8 Ohms (warning contact)
Clearance:	Sender lower edge to tank bottom ≥ 4 mm

Einbaulage
Installation position



Abmaße / Dimensions (mm):



- G = Geberanschluss / Sender terminal
- W = Warnkontaktanschluss
Warning contact terminal
- ⊥ = Masseanschluss / Ground terminal

**Bestell-Nr. /
Order No.: 224-817-028-004Z**