

Tauchrohrgeber BMW

Tubular-Type Senders

Spezialausführung, Bajonettflansch

Special Version, Bayonet Flange

Technische Daten:

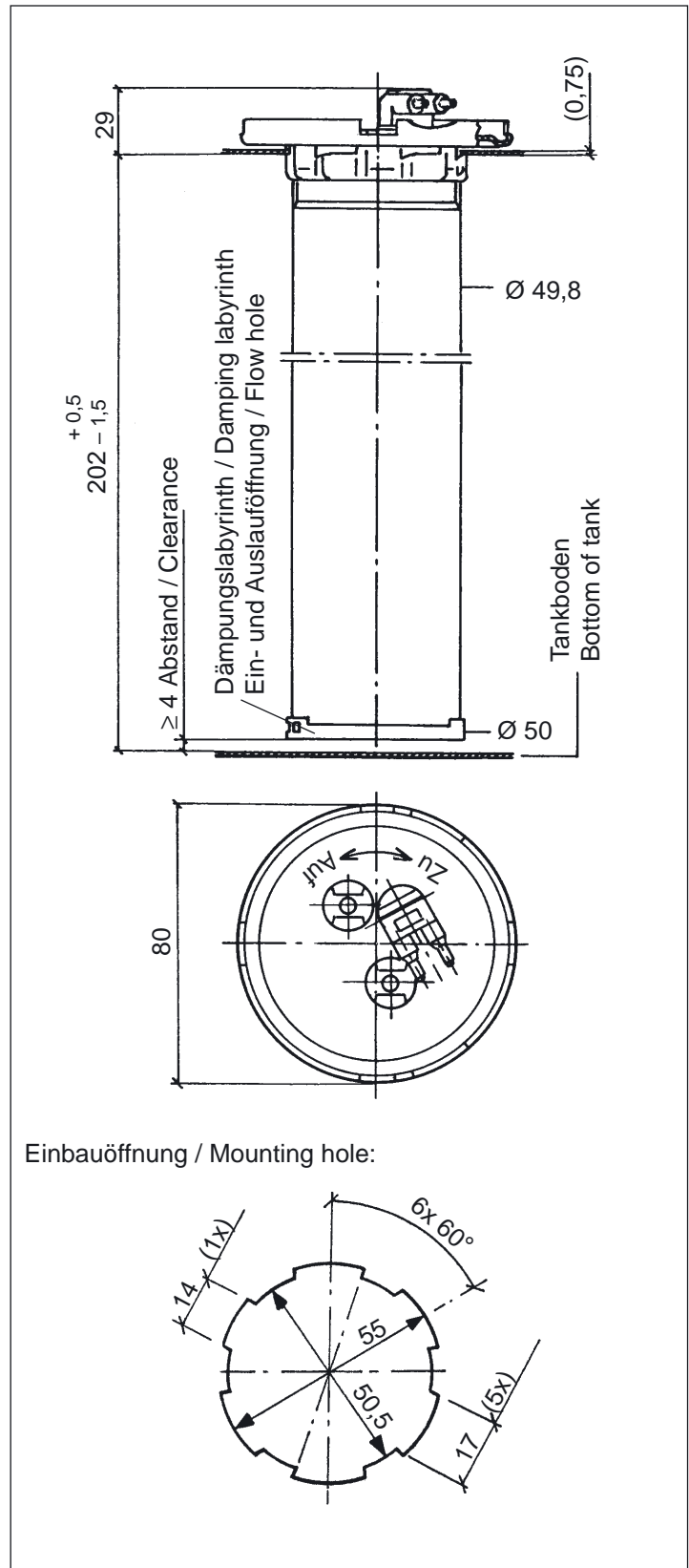
massefrei	
Nennspannung:	6V bis 24V
Betriebstemperatur:	- 30°C bis + 70°C
Lagertemperatur:	- 35°C bis + 70°C (bis + 85°C max. 1 Std.)
Widerstandswerte:	Schwimmeranschlag oben 3,2 ± 0,4 Ohm (voll)
	Schwimmeranschlag unten 66,1 ± 1,4 Ohm (leer)
Einbau von oben	

Technical Data:

insulated return	
Rated voltage	6V to 24V
Operating temperature:	- 30°C to + 70°C
Storage temperature:	- 35°C to + 70°C (up to + 85°C for 1h max.)
Resistance values:	float stop upper limit (full) 3.2 ± 0.4 Ohms
	float stop lower limit (empty) 66.1 ± 1.4 Ohms
Installation from above	

lose mitgeliefert / supplied loose:
Dichtungsring / Sealing ring Ø 58,8 x Ø 4,2mm
(Weichgummi / Soft rubber)

Abmaße / Dimensions (mm):



Bestell-Nr. /
Order No.: 224-802-033-001Z

Tauchrohrgeber BMW

Tubular-Type Senders

Spezialausführung, Bajonettflansch

Special Version, Bayonet Flange

Technische Daten:

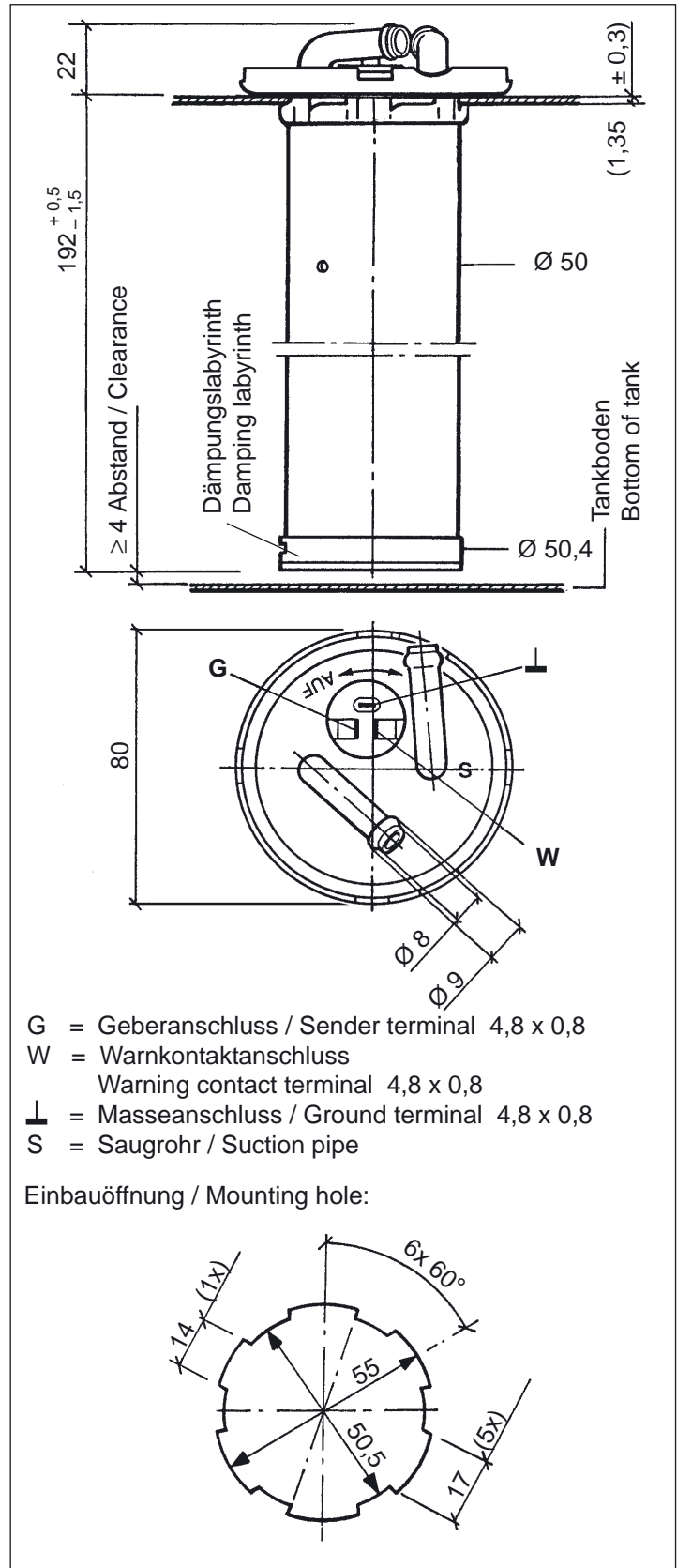
mit Warnkontakt	
Masse an Gebergehäuse (Tank)	
Nennspannung:	6V bis 24V
Betriebstemperatur:	- 30°C bis + 70°C
Lagertemperatur:	- 35°C bis + 70°C (bis + 85°C max. 1 Std.)
Einbau von oben	
Widerstandswerte:	Schwimmeranschlag oben 4,7 ± 0,4 Ohm (voll) Schwimmeranschlag unten 88,2 ± 1,8 Ohm (leer)
Sonderheit:	mit Filter

Technical Data:

with warning contact	
Ground on tank housing	
Rated voltage	6V to 24V
Operating temperature:	- 30°C to + 70°C
Storage temperature:	- 35°C to + 70°C (up to + 85°C for 1h max.)
Installation from above	
Resistance values:	float stop upper limit (full) 4.7 ± 0.4 Ohms float stop lower limit (empty) 88.2 ± 1.8 Ohms
Special feature:	with filter

lose mitgeliefert / supplied loose:
Dichtungsring / Sealing ring $\varnothing 58,8 \times \varnothing 4,2\text{mm}$
(Weichgummi / Soft rubber)

Abmaße / Dimensions (mm):



**Bestell-Nr. /
Order No.: 224-817-012-001R**

Tauchrohrgeber BMW

Tubular-Type Senders

Spezialausführung, Bajonettflansch

Special Version, Bayonet Flange

Technische Daten:

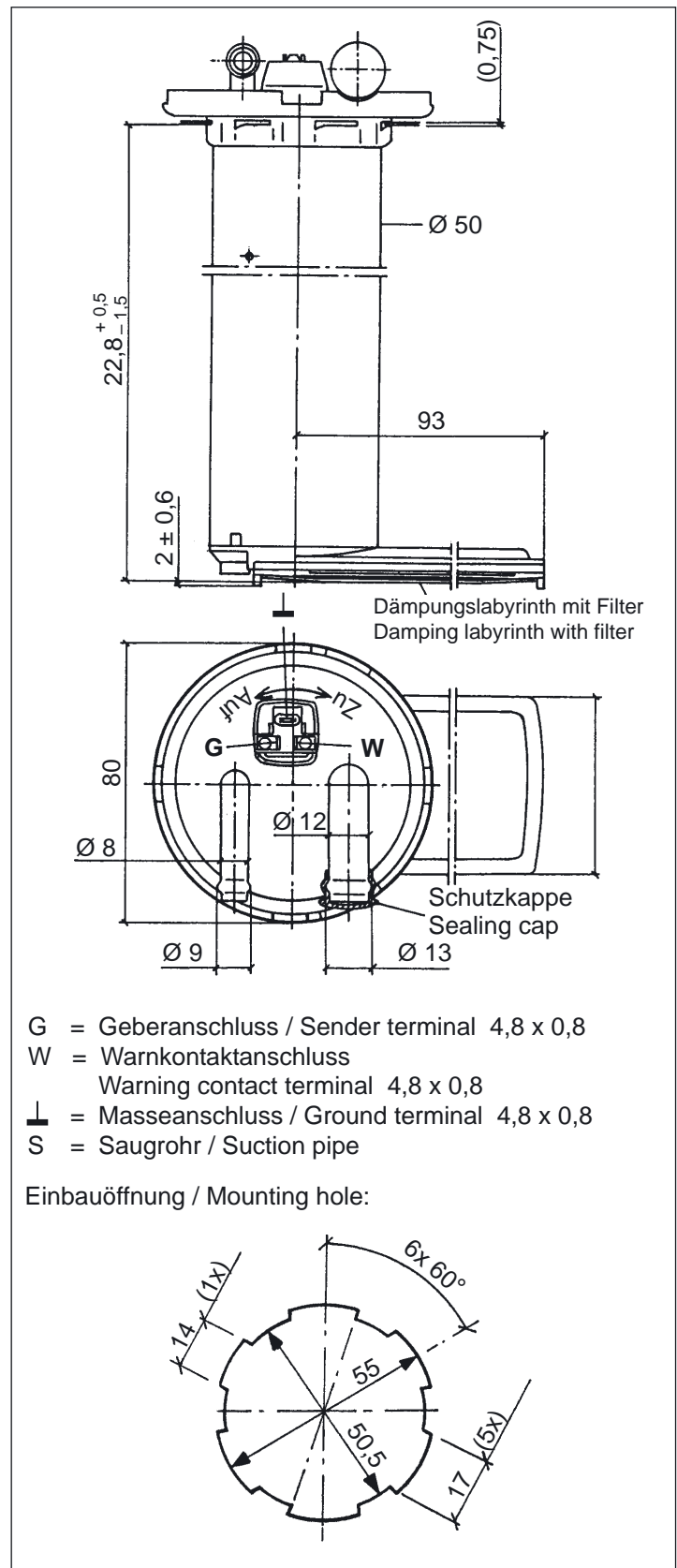
mit Warnkontakt	
Masse an Gebergehäuse (Tank)	
Nennspannung:	6V bis 24V
Betriebstemperatur:	- 30°C bis + 70°C
Lagertemperatur:	- 35°C bis + 70°C (bis + 85°C max. 1 Std.)
Einbau von oben	
Widerstandswerte:	Schwimmeranschlag oben 3,2 ± 0,4 Ohm (voll) Schwimmeranschlag unten 71,7 ± 1,6 Ohm (leer)
Abstand:	Geberunterkante bis Tankboden ≥ 4 mm

Technical Data:

with warning contact	
Ground on tank housing	
Rated voltage	6V to 24V
Operating temperature:	- 30°C to + 70°C
Storage temperature:	- 35°C to + 70°C (up to + 85°C for 1h max.)
Installation from above	
Resistance values:	float stop upper limit (full) 3.2 ± 0.4 Ohms float stop lower limit (empty) 71.7 ± 1.6 Ohms
Clearance:	Sender lower edge to tank bottom ≥ 4 mm

lose mitgeliefert / supplied loose:
Dichtungsring / Sealing ring Ø 58,8 x Ø 4,2mm
(Weichgummi / Soft rubber)

Abmaße / Dimensions (mm):



Bestell-Nr. /
Order No.: 224-817-013-004Z

Tauchrohrgeber

BMW

Tubular-Type Senders

Spezialausführung, Spezialflansch

Special Version, Special Flange

Technische Daten:

mit Warnkontakt	
Nennspannung:	6V bis 24V
Betriebstemperatur:	- 30°C bis + 70°C
Lagertemperatur:	- 35°C bis + 70°C (bis + 85°C max. 1 Std.)
Einbau von oben	
Widerstandswerte:	Schwimmeranschlag oben 3,2 ± 0,4 Ohm (voll) Schwimmeranschlag unten 71,7 ± 1,6 Ohm (leer)
Abstand:	Geberunterkante bis Tankboden ≥ 4 mm

Technical Data:

with warning contact	
Rated voltage	6V to 24V
Operating temperature:	- 30°C to + 70°C
Storage temperature:	- 35°C to + 70°C (up to + 85°C for 1h max.)
Installation from above	
Resistance values:	float stop upper limit (full) 3.2 ± 0.4 Ohms float stop lower limit (empty) 71.7 ± 1.6 Ohms
Clearance:	Sender lower edge to tank bottom ≥ 4 mm

Flachsteckanschluss

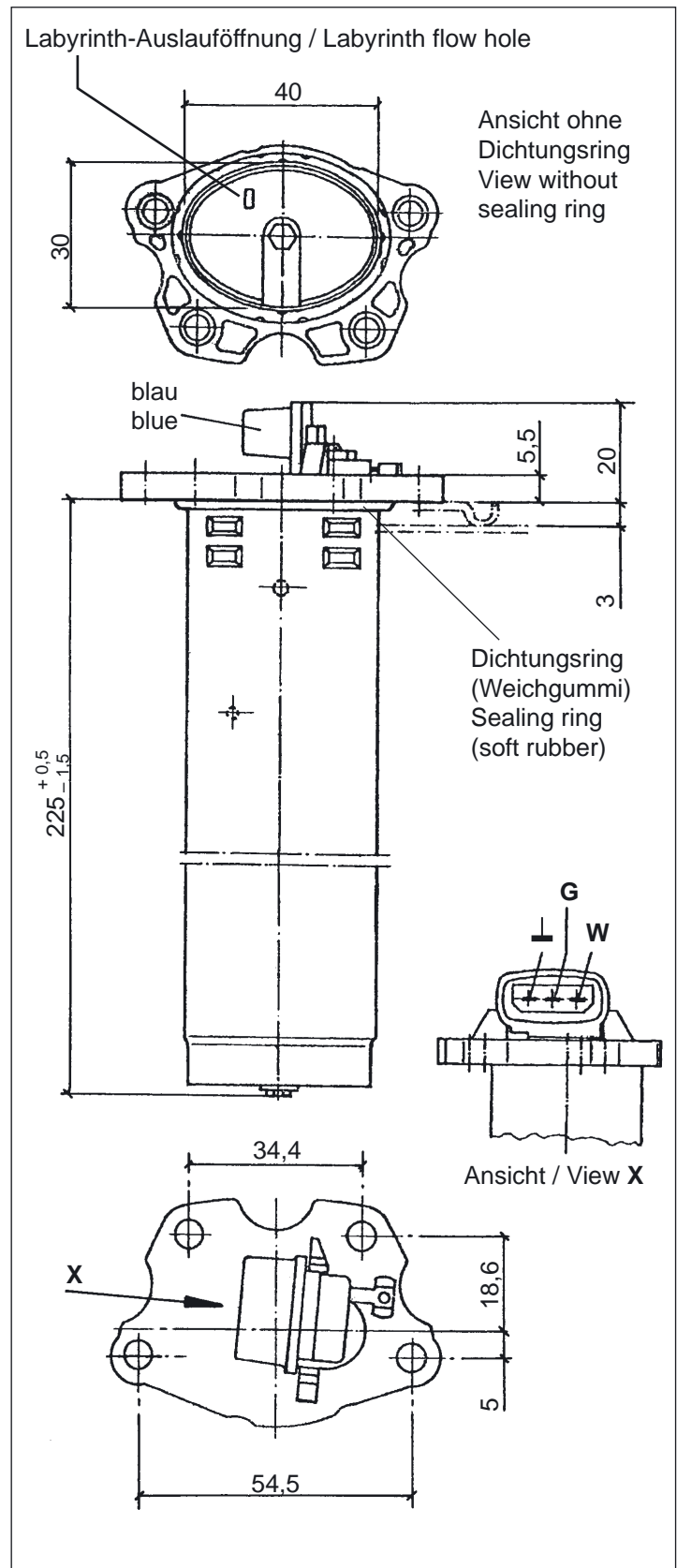
Blade connector DIN 46244 - A 2,8 x 0,8

⊥ = Masseanschluss / Ground terminal

G = Geberanschluss / Sender terminal

W = Warnkontaktanschluss
Warning contact terminal

Abmaße / Dimensions (mm):



Bestell-Nr. /

Order No.: 224-817-022-006Z

Tauchrohrgeber

BMW

Tubular-Type Senders

Spezialausführung, Spezialflansch

Special Version, Special Flange

Technische Daten:

mit Warnkontakt	
Nennspannung:	6V bis 24V
Betriebstemperatur:	- 30°C bis + 70°C
Lagertemperatur:	- 35°C bis + 70°C (bis + 85°C max. 1 Std.)
Einbau von oben	
Widerstandswerte:	Schwimmeranschlag oben 3,2 ± 0,4 Ohm (voll) Schwimmeranschlag unten 58,8 ± 1,2 Ohm (leer)
Abstand:	Geberunterkante bis Tankboden ≥ 4 mm

Technical Data:

with warning contact	
Rated voltage	6V to 24V
Operating temperature:	- 30°C to + 70°C
Storage temperature:	- 35°C to + 70°C (up to + 85°C for 1h max.)
Installation from above	
Resistance values:	float stop upper limit (full) 3.2 ± 0.4 Ohms float stop lower limit (empty) 58.8 ± 1.2 Ohms
Clearance:	Sender lower edge to tank bottom ≥ 4 mm

Flachsteckanschluss

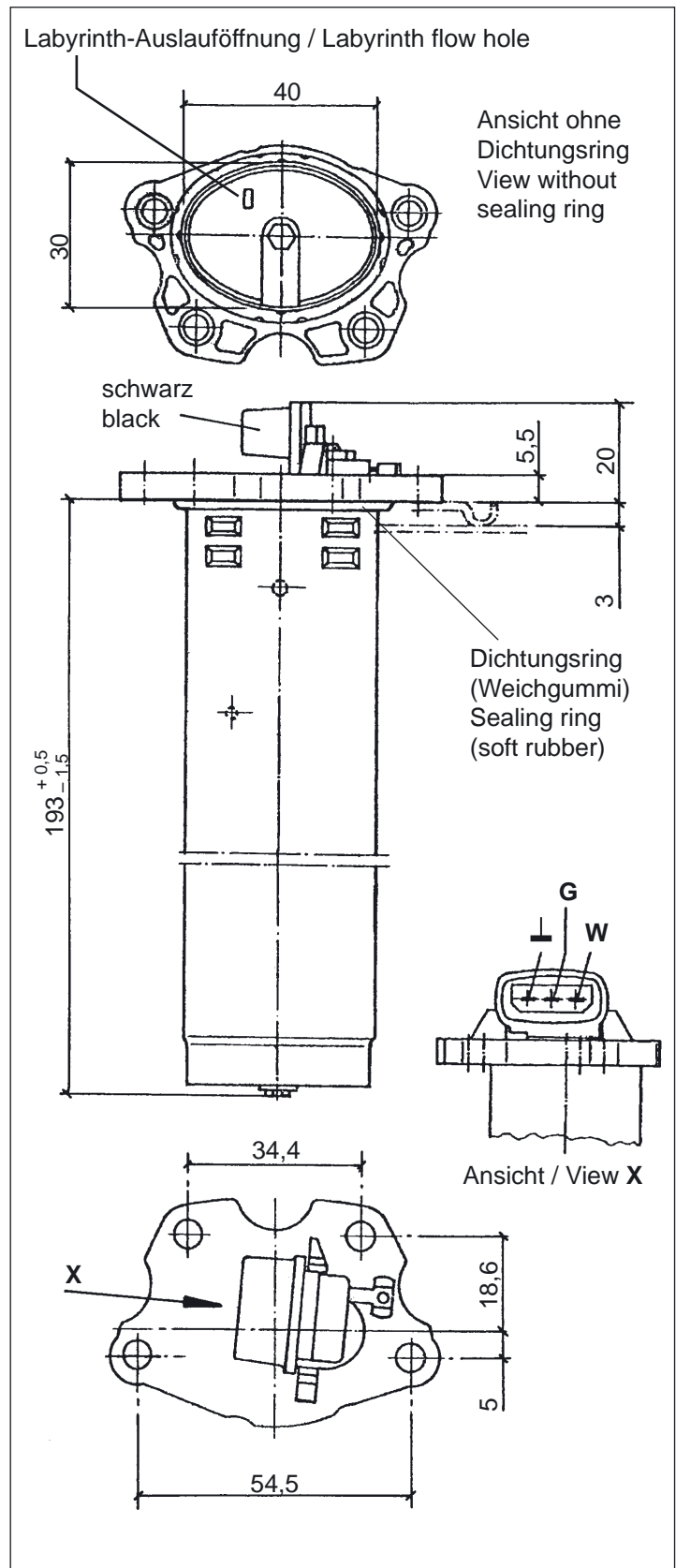
Blade connector DIN 46244 - A 2,8 x 0,8

⊥ = Masseanschluss / Ground terminal

G = Geberanschluss / Sender terminal

W = Warnkontaktanschluss
Warning contact terminal

Abmaße / Dimensions (mm):



Bestell-Nr. /

Order No.: 224-817-022-007Z

Tauchrohrgeber BMW

Tubular-Type Senders

Spezialausführung, Kunststoff-Flansch Special Version, Plastic Flange

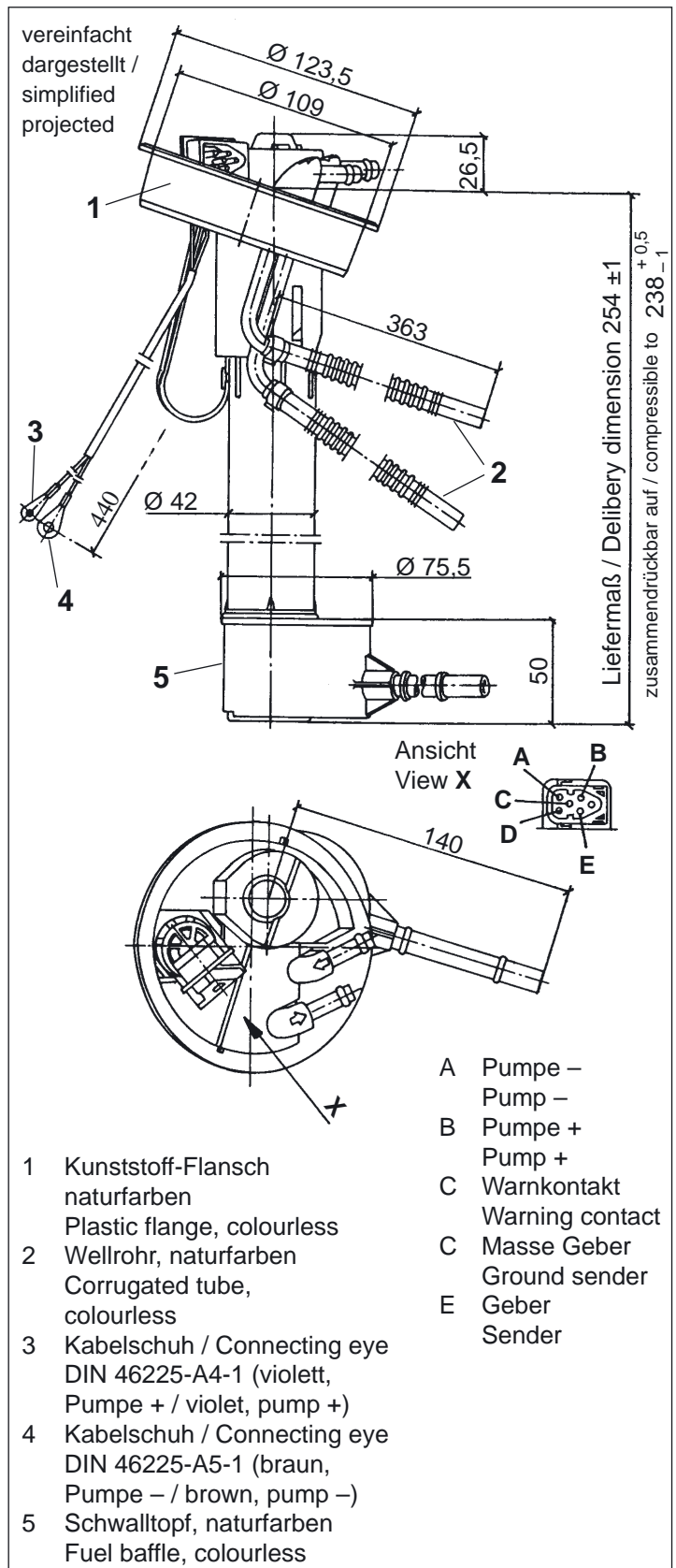
Technische Daten:

mit Warnkontakt	
Nennspannung:	6V bis 24V
Betriebstemperatur:	- 30°C bis + 70°C
Lagertemperatur:	- 35°C bis + 70°C (bis + 85°C max. 1 Std.)
Einbau von oben	
Widerstandswerte:	Schwimmeranschlag oben 3,2 ± ^{+0,6} / _{-0,2} Ohm (voll)
	Schwimmeranschlag unten 86,7 ± 1,8 Ohm (leer)

Technical Data:

with warning contact	
Rated voltage	6V to 24V
Operating temperature:	- 30°C to + 70°C
Storage temperature:	- 35°C to + 70°C (up to + 85°C for 1h max.)
Installation from above	
Resistance values:	float stop upper limit (full) 3.2 ^{+0.6} / _{-0.2} Ohms
	float stop lower limit (empty) 86.7 ± 1.8 Ohms

Abmaße / Dimensions (mm):



Bestell-Nr. /
Order No.: 224-817-043-002Z

Tauchrohrgeber BMW

Tubular-Type Senders

Spezialausführung, Metallflansch

Special Version, Metal Flange

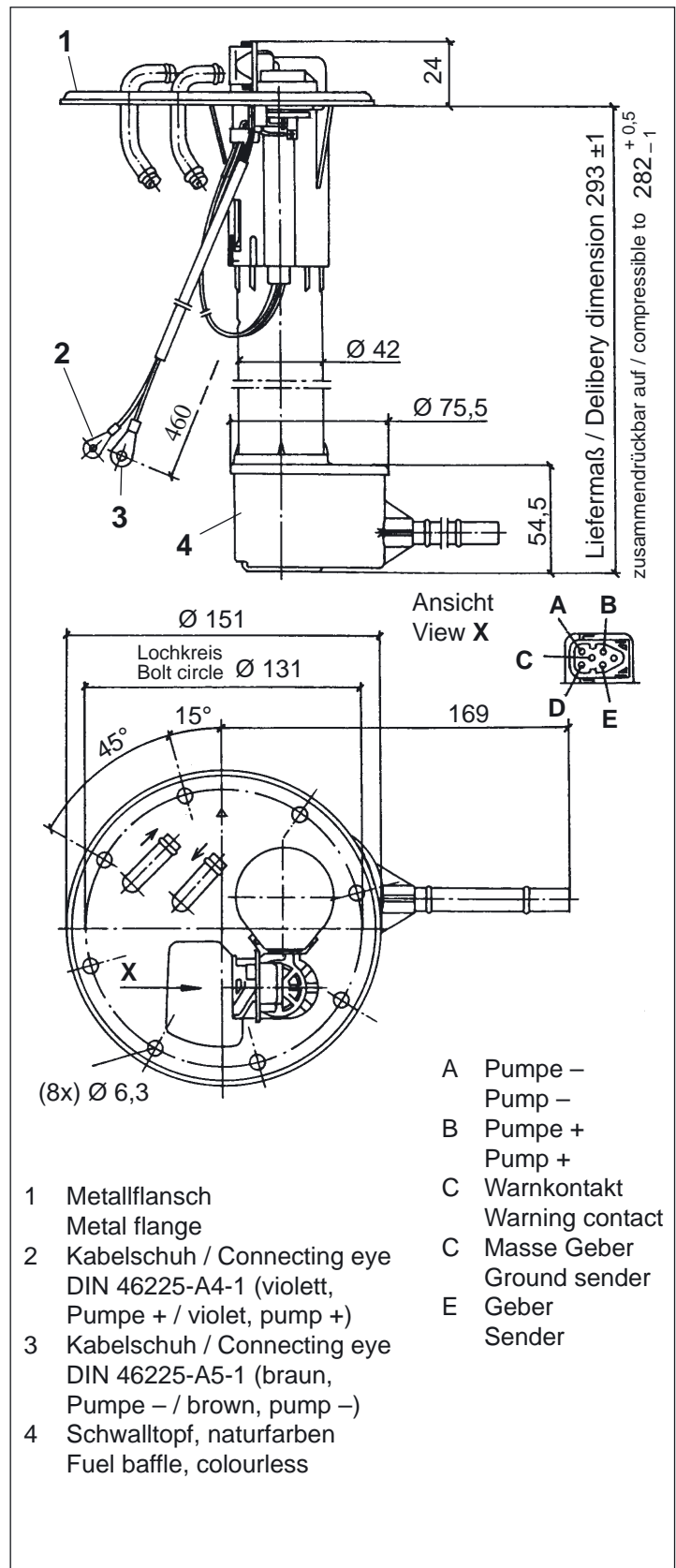
Technische Daten:

mit Warnkontakt	
Nennspannung:	6V bis 24V
Betriebstemperatur:	- 30°C bis + 70°C
Lagertemperatur:	- 35°C bis + 70°C (bis + 85°C max. 1 Std.)
Einbau von oben	
Widerstandswerte:	Schwimmeranschlag oben 3,2 ± ^{+0,7} / _{-0,3} Ohm (voll)
	Schwimmeranschlag unten 96,2 ± 2,3 Ohm (leer)

Technical Data:

with warning contact	
Rated voltage	6V to 24V
Operating temperature:	- 30°C to + 70°C
Storage temperature:	- 35°C to + 70°C (up to + 85°C for 1h max.)
Installation from above	
Resistance values:	float stop upper limit (full) 3.2 ^{+0.7} / _{-0.3} Ohms
	float stop lower limit (empty) 96,2 ± 2.3 Ohms

Abmaße / Dimensions (mm):



Bestell-Nr. /

Order No.: 224-817-051-002Z

Tauchrohrgeber BMW

Tubular-Type Senders

Spezialausführung, Metallflansch

Special Version, Metal Flange

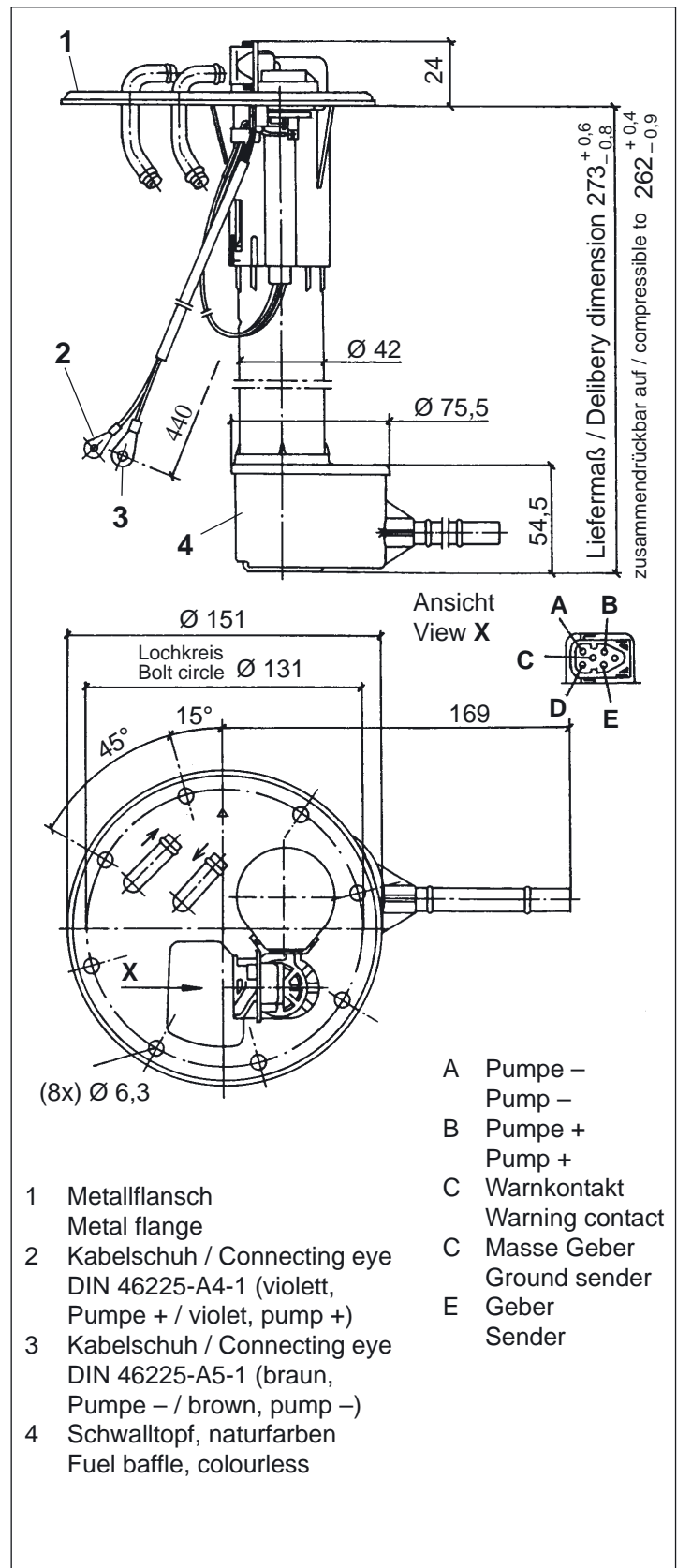
Technische Daten:

mit Warnkontakt	
Nennspannung:	6V bis 24V
Betriebstemperatur:	- 30°C bis + 70°C
Lagertemperatur:	- 35°C bis + 70°C (bis + 85°C max. 1 Std.)
Einbau von oben	
Widerstandswerte:	Schwimmeranschlag oben 3,2 ± ^{+0,7} / _{-0,3} Ohm (voll)
	Schwimmeranschlag unten 88,9 ± 2,1 Ohm (leer)

Technical Data:

with warning contact	
Rated voltage	6V to 24V
Operating temperature:	- 30°C to + 70°C
Storage temperature:	- 35°C to + 70°C (up to + 85°C for 1h max.)
Installation from above	
Resistance values:	float stop upper limit (full) 3.2 ± ^{+0.7} / _{-0.3} Ohms
	float stop lower limit (empty) 88.9 ± 2.1 Ohms

Abmaße / Dimensions (mm):



Bestell-Nr. /
Order No.: 224-817-051-003C