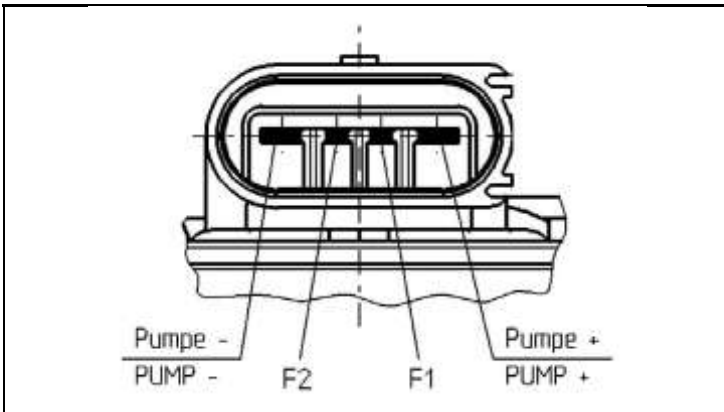


Kraftstoff-Foerdereinheit / Fuel supply unit

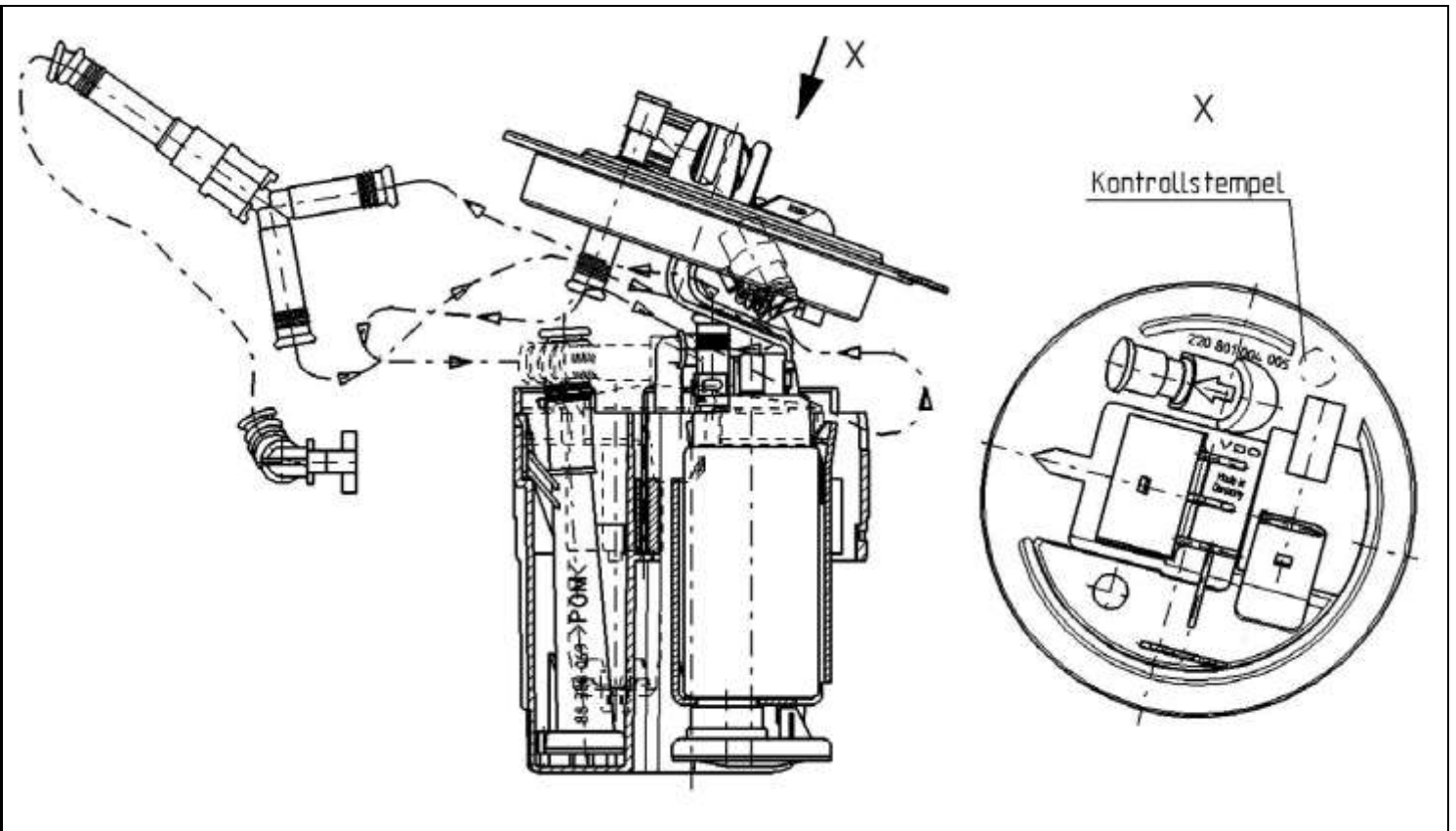
11.09.2013

220-801-004-005Z



Spannung/voltage: 12V (DC)
Nennstrom/nominal current: 6A
Fördermenge/flow rate: 180l/h
Förderdruck/outline pressure: 0,50bar
Kraftstoffart/fuel: Diesel

Anschluss für Vorratsgeber/ connection for level sensor



Zeichnung/drawing