

SCANIA SERIE IV 09/95 -> 09/04 94-114-124-144

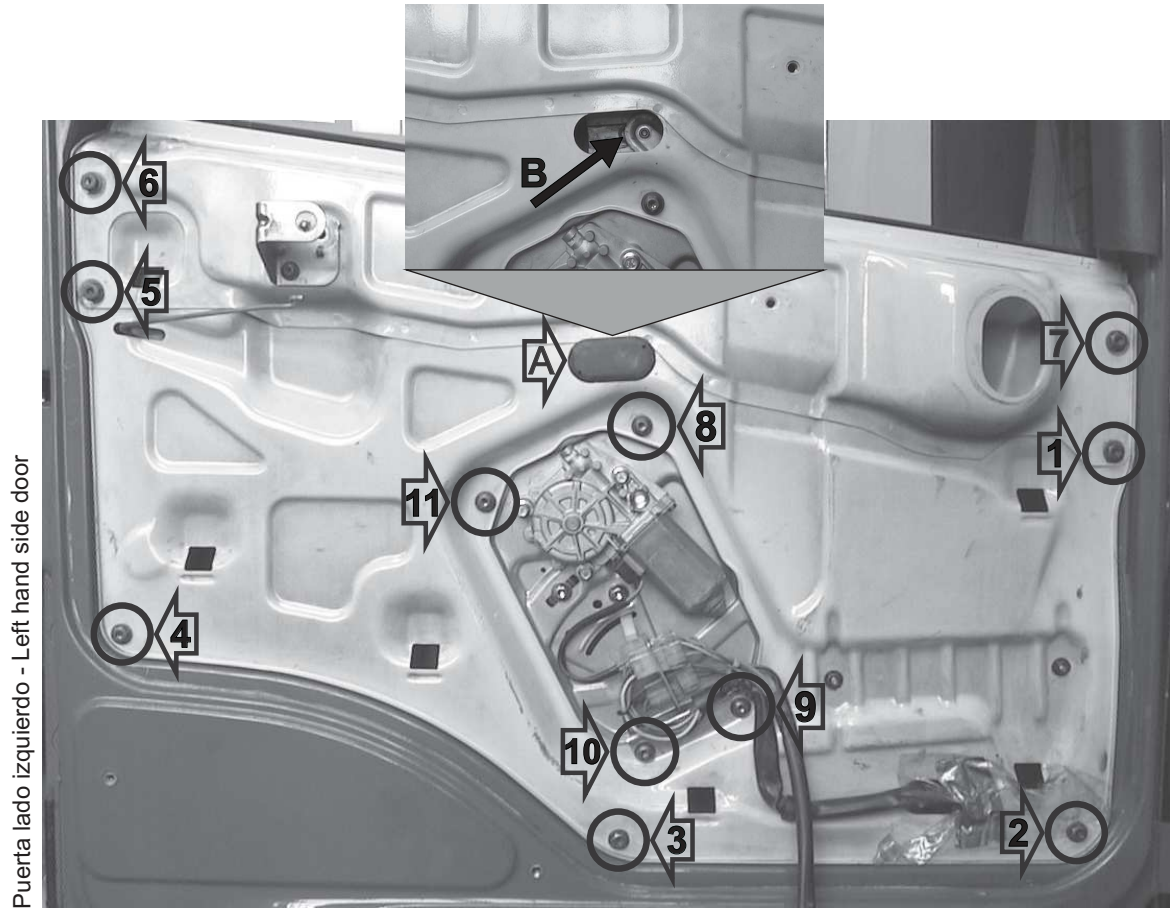
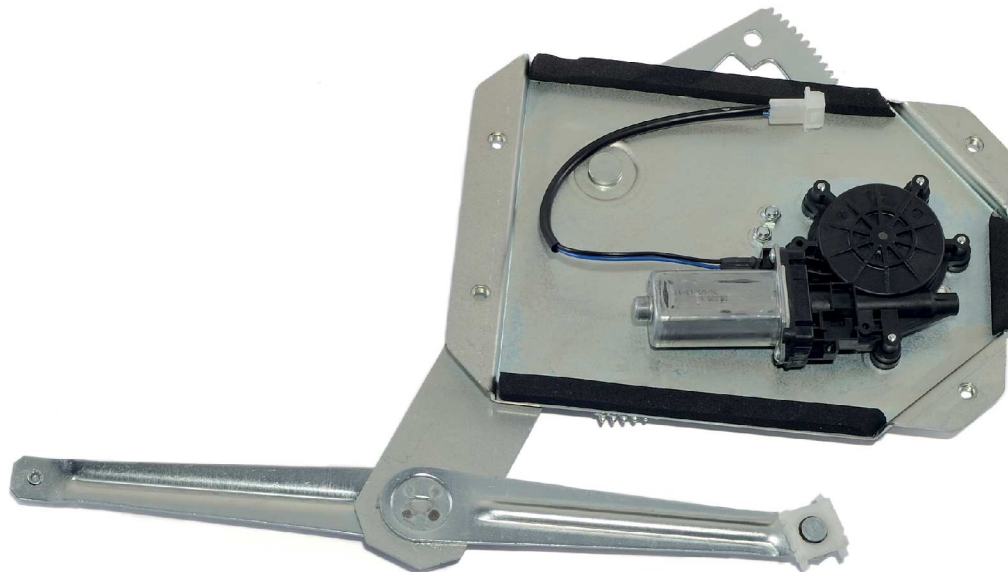


FOTO 1

ELEVALUNAS IZQUIERDO



Puerta lado izquierdo - Left hand side door

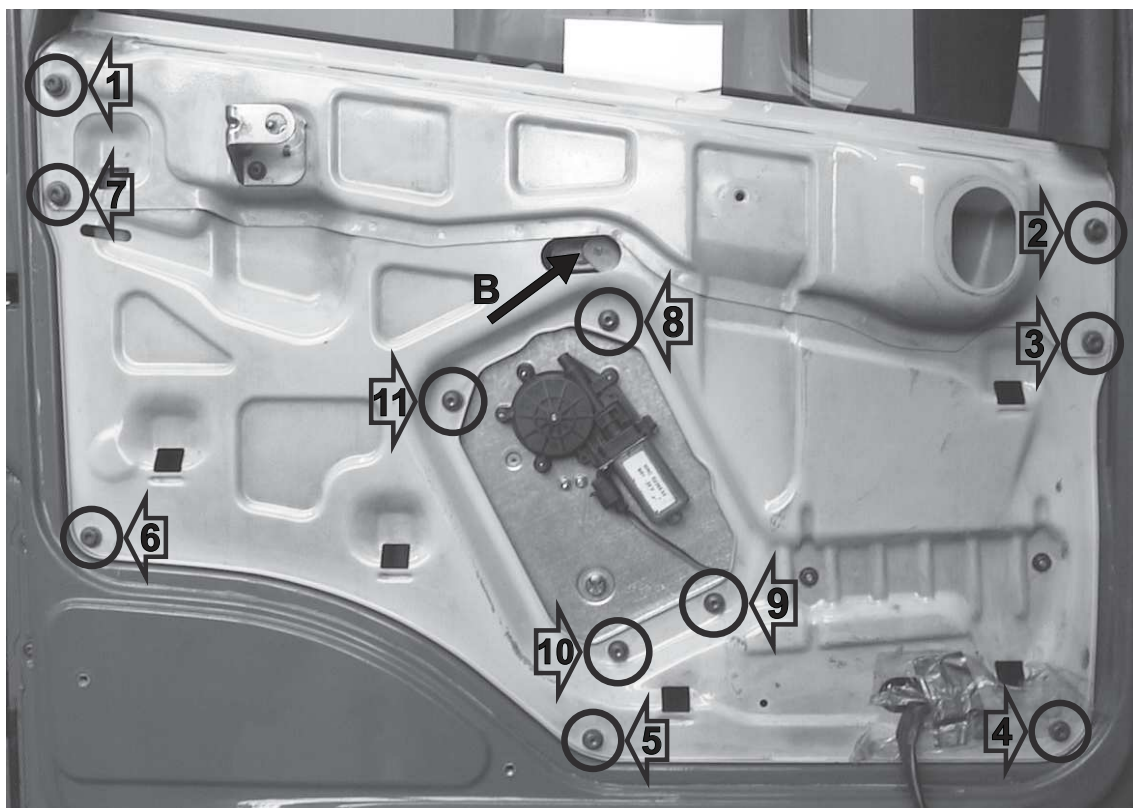


FOTO 2

## ISTRUZIONI DI MONTAGGIO

- 1) Togliere il tappo di plastica A e sganciare il perno B dal pattino della guida sottovetro.
- 2) Rimuovere le viti 1, 2, 3, 4, 5, 6 e 7 dal pannello in lamiera (foto 1).
- 3) Togliere il pannello dalla porta e le viti 8, 9, 10 e 11 dell'alzacristallo elettrico originale.
- 4) Inserire il nuovo alzacristallo e fissare le viti in pos. 8, 9, 10 e 11 (foto 2).
- 5) Fissare il pannello in lamiera in pos. 1, 2, 3, 4, 5, 6 e 7 e agganciare il perno B.
- 6) Eseguire il collegamento elettrico.

## MOUNTING INSTRUCTIONS

- 1) Remove the plastic plug A and unfasten the pin B from the slide of the under glass guide.
- 2) Remove the screws 1, 2, 3, 4, 5, 6 and 7 from the sheet panel (photo 1).
- 3) Remove the panel from the door and the screws 8, 9, 10 and 11 from the original electric window lift.
- 4) Mount the electric window lift and fasten the screws in pos. 8, 9, 10 and 11 (photo 2).
- 5) Secure the sheet panel in pos. 1, 2, 3, 4, 5, 6 and 7 and fasten the pin B.
- 6) Carry out the electrical connections.

## OPERATIONS A EXECUTER

- 1) Retirez le bouchon plastique A et détacher la broche B de la glissière de guidage en bas de la vitre.
- 2) Enlever les vis 1, 2, 3, 4, 5, 6 et 7 du panneau en acier (photo 1).
- 3) Retirer le panneau de la porte les vis 8, 9, 10 et 11 du lève-vitre électrique.
- 4) Introduire le lève-vitre électrique et fixer les vis 8, 9, 10 et 11 (photo 2).
- 5) Fixer le panneau en acier en pos. 1, 2, 3, 4, 5, 6 et 7 et fixer la broche B.
- 6) Executer le branchement électrique.

## OPERACIONES A REALIZAR:

- 1) Retirar la tapa de plástico y soltar el pasador B de la guía deslizante debajo del vidrio.
- 2) Quitar los tornillos 1, 2, 3, 4, 5, 6 y 7 del panel de acero (foto1).
- 3) Sacar el panel y los tornillos 8, 9, 10 y 11 del elevavinas que se va a sustituir.
- 4) Fijar el nuevo elevavinas en los puntos 8, 9, 10 y 11 (foto 2).
- 5) Fijar el panel de acero en los puntos 1, 2, 3, 4, 5, 6 y 7 y colocar el pasador B al riel inferior.
- 6) Realizar la conexión eléctrica.

## DER EINBAU ERGIBT SICH WIE FOLGT

- 1) Den Kunststoffstopfen A und lösen Sie den Stift B aus der skate der unter Glas Führung.
- 2) Entfernen Sie die Schrauben in pos. 1, 2, 3, 4, 5, 6 und 7 der Stahlverkleidung (foto1).
- 3) Entfernen Sie die Stahlverkleidung von der Tür und Die Schrauben 8, 9, 10 und 11 den elektrischen fensterheber.
- 4) Führen Sie nun den elektrischen Fensterheber in die Tür ein, und befestigen ihn in Pos. 8, 9, 10 und 11(foto 2).
- 5) Setzen Sie zurück die Stahlverkleidung in die Tür ein und befestigen ihn in Pos. 1, 2, 3, 4, 5, 6 und 7.
- 6) Führen Sie die elektrische Verkabelung.