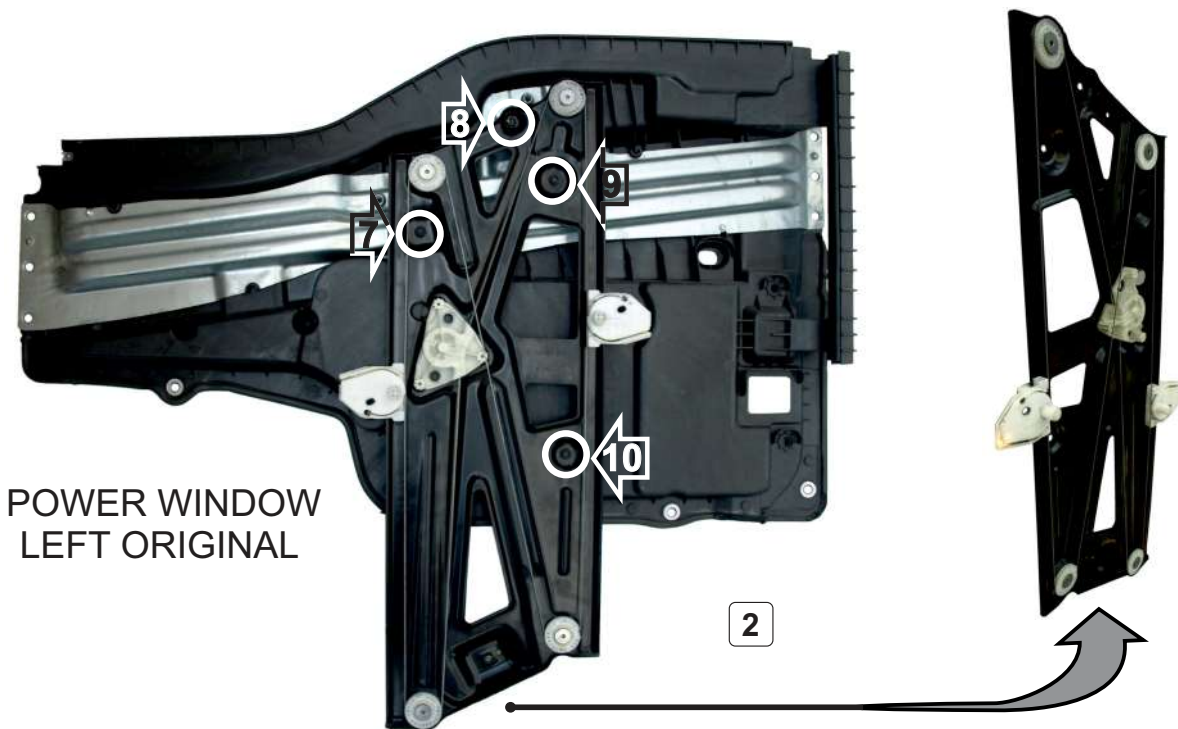
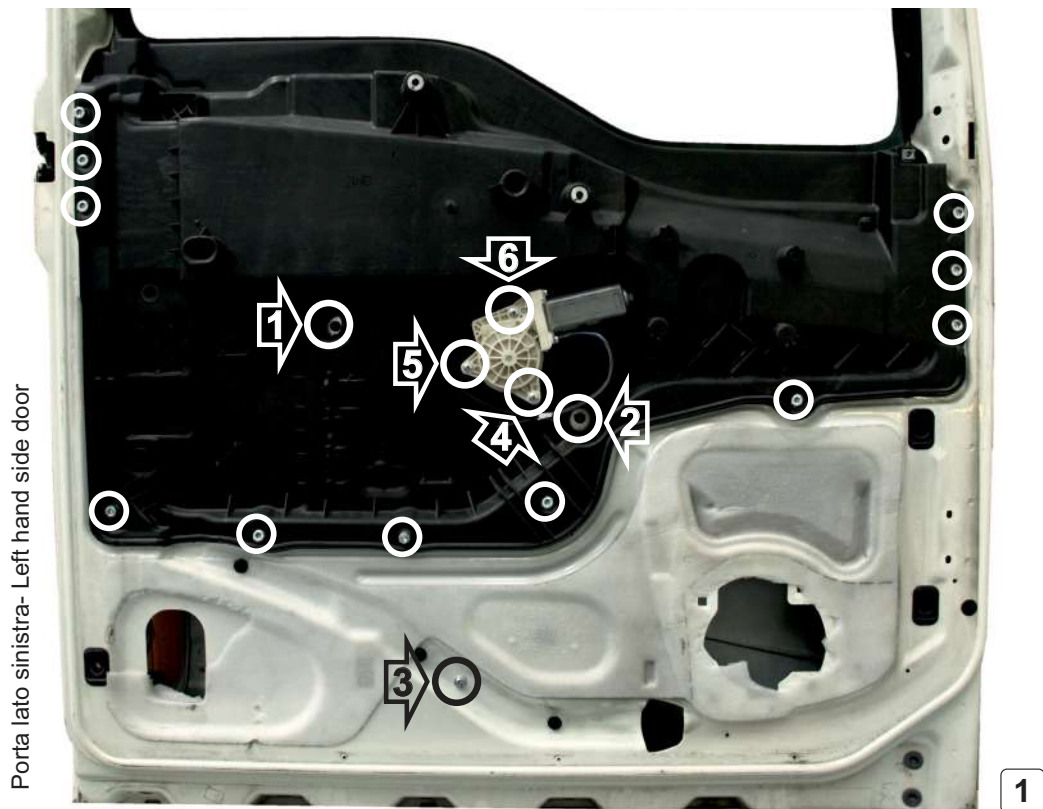




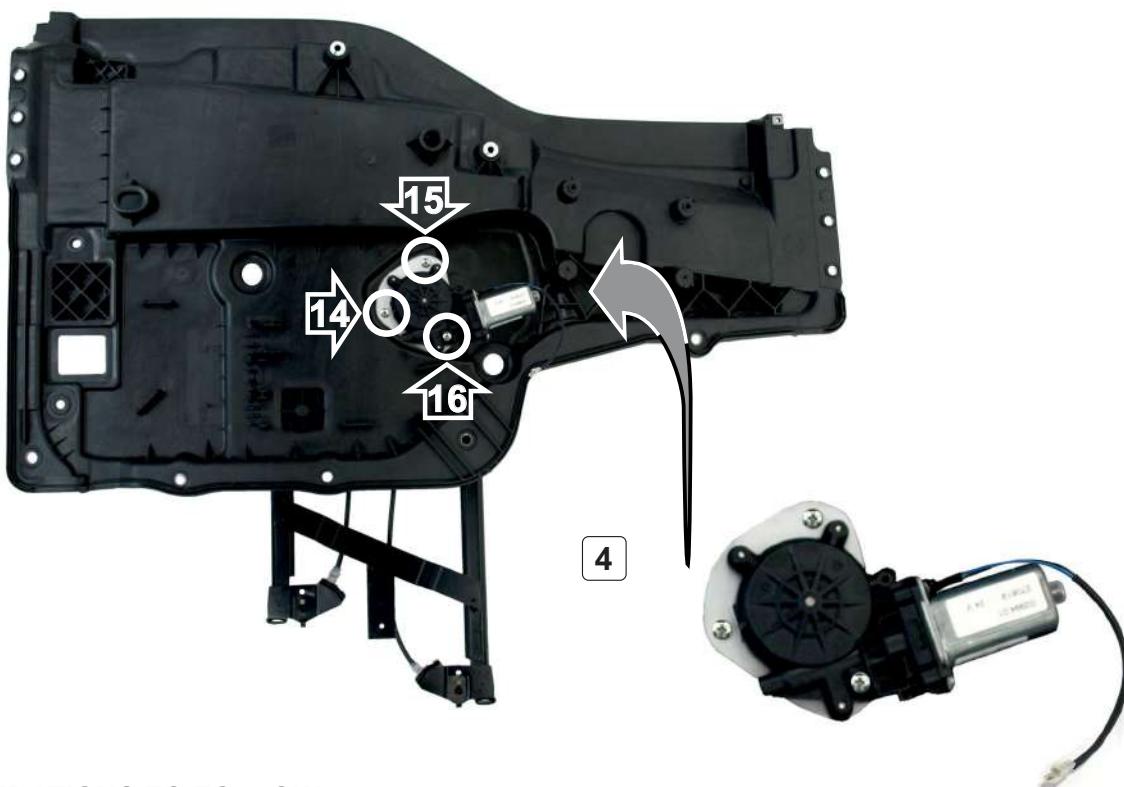
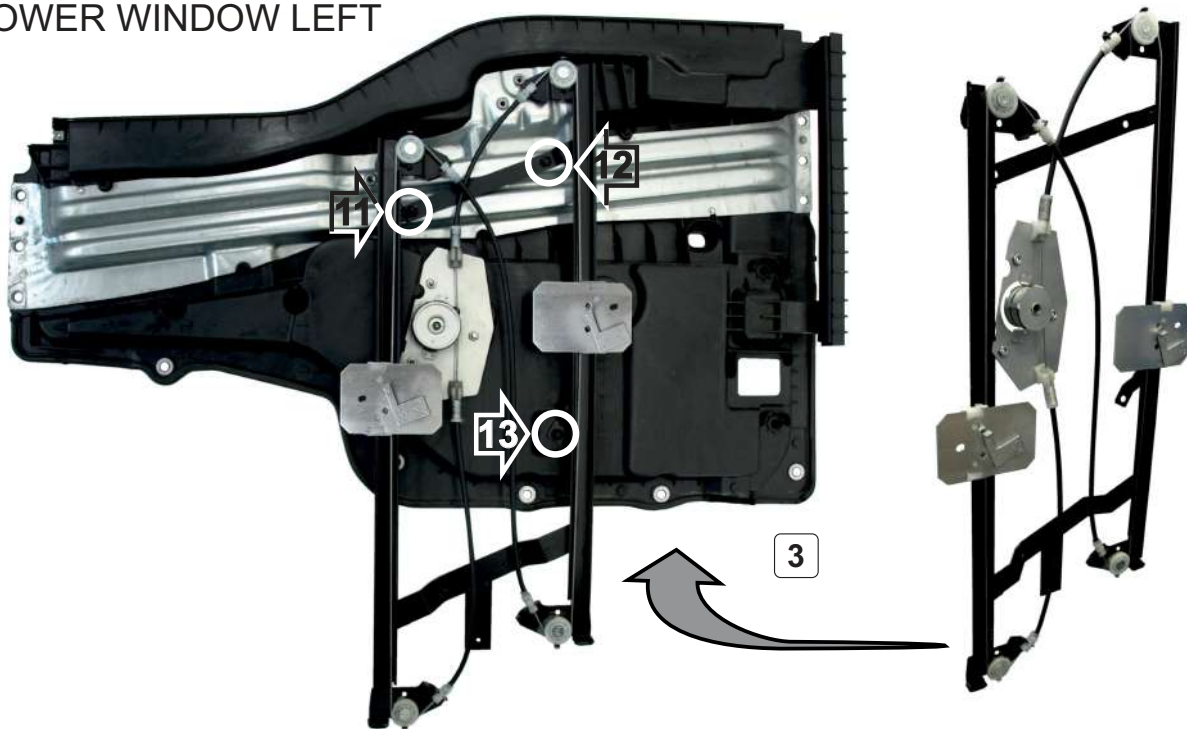
MAN TGX - TGS 06/06 ⇒



**IT OPERAZIONI DA ESEGUIRE:**

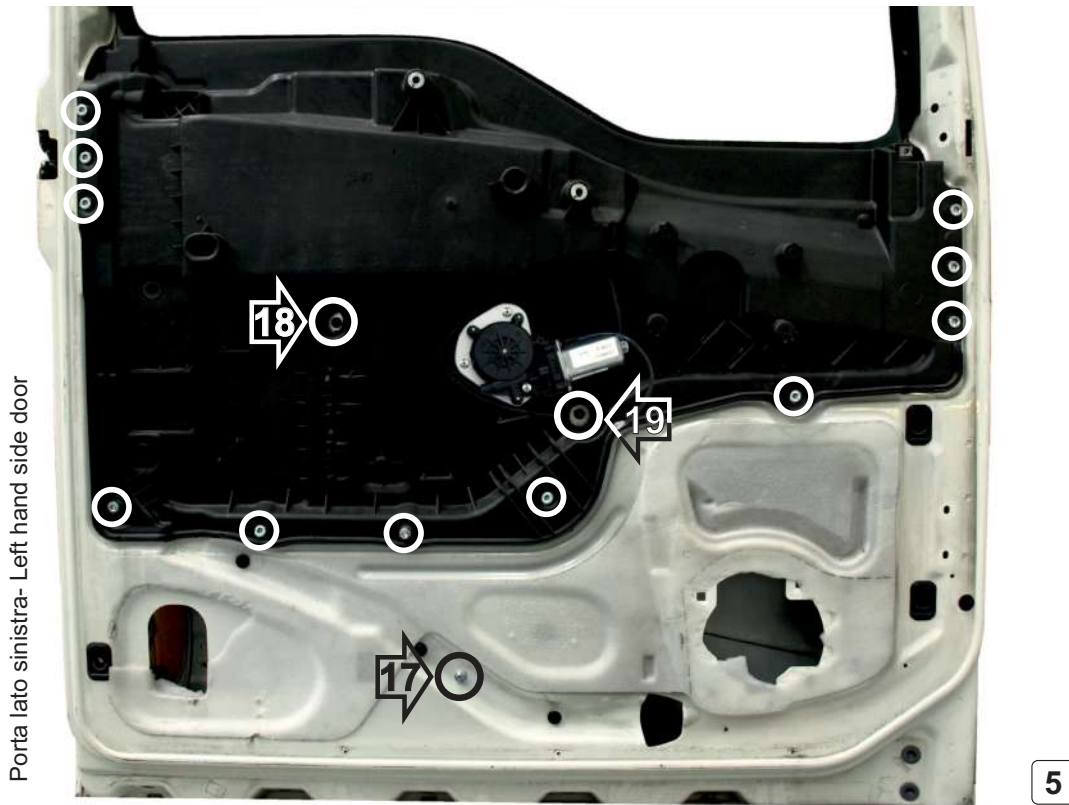
- 1) Togliere le viti in posizione 1 e 2 e sfilare il vetro, togliere la vite 3 e le viti 4, 5 e 6 dal motore (foto 1).
- 2) Staccare il cablaggio originale dal pannello in plastica e togliere dal pannello le 11 viti cerchiare e poi rimuoverlo dalla porta (foto 1).
- 3) Togliere le viti 7, 8, 9 e 10 per rimuovere il meccanismo originale dal pannello (foto 2).
- 4) Fissare il meccanismo del nuovo alzacristalli in posizione 11, 12 e 13 sul pannello in plastica (foto 3).
- 5) Inserire e fissare il nuovo motore in posizione 14, 15 e 16 usando le viti fornite (foto 4).
- 6) Riposizionare il pannello in plastica e fissare la vite in pos. 17 e negli 11 punti indicati con i cerchi nella foto 5, inserire il cablaggio originale.
- 7) Far scendere il vetro e fissarlo in posizione 18 e 19 (Foto 5).
- 8) Eseguire il collegamento elettrico.

POWER WINDOW LEFT



**GB OPERATIONS TO FOLLOW:**

- 1) Remove the screws in position 1 e 2 and slide the glass to remove it, twist off the screw 3 and the screws 4, 5 and 6 from the motor (photo 1).
- 2) Remove the original cable harness from the plastic panel and take away the 11 circled screws and then remove it from the door (photo 1).
- 3) Remove the screws 7, 8, 9 and 10 to take off the original mechanism from the panel (photo 2).
- 4) Fasten the mechanism of the new window regulator in pos. 11, 12 and 13 on the plastic panel (photo 3).
- 5) Put in and fasten the new motor in position 13, 14 and 15 using the screws supplied (photo 4).
- 6) Reposition the plastic panel and fix the screw in pos. 17 and in the 11 points indicated with the circles in photo 5, insert the original wiring.
- 7) Let the glass slide down and fasten it in pos. 18 and 19 (photo 5).
- 8) Carry out the electrical connections.



**FR OPERATIONS A EXECUTER:**

- 1) Enlevez les vis en position 1, 2 et retirez la vitre, enlevez la vis 3 et les vis 4, 5 et 6 du moteur (photo 1).
- 2) Débranchez le câblage du panneau en plastique, enlevez les 11 vis cerclées du panneau, puis retirez-le de la porte (photo 1).
- 3) Enlevez les vis 7, 8, 9 et 10 pour retirer le mécanisme original du panneau (photo 2).
- 4) Fixez le mécanisme du lève-vitre neuf en position 11, 12 et 13 sur le panneau en plastique (photo 3).
- 5) Insérez et fixez le nouveau moteur en pos. 14, 15 et 16 à l'aide des vis fournies (photo 4).
- 6) Placez le panneau en plastique et fixez la vis en position 17. Insérez le câblage original dans les 11 points indiqués par les cercles sur la photo 5.
- 7) Faisiez descendre la vitre et serrez-la en position 18 et 19 (photo 5).
- 8) Exécutez le branchement électrique.

**ES OPERACIONES A REALIZAR:**

- 1) Quitar los tornillos en los puntos 1 y 2 y retirar el vidrio, quitar el tornillo 3 y los tornillos 4, 5 y 6 del motor (foto 1).
- 2) Desconectar el cableado original del panel de plástico y quitar los 11 tornillos indicados en la foto del panel y luego retirarlo de la puerta (foto 1).
- 3) Destornillar los tornillos 7, 8, 9 y 10 para quitar el mecanismo original del panel (foto 2).
- 4) Fijar el mecanismo del nuevo elevavinas en los puntos 11, 12 y 13 en el panel de plástico (foto 3).
- 5) Insertar y fijar el nuevo motor en los puntos 14, 15 y 16 con los tornillos suministrados (foto 4).
- 6) Volver a colocar el panel de plástico y fijar el tornillo en los puntos 17 y en los 11 puntos indicados en la foto 5, insertar el cableado original.
- 7) Bajar el vidrio y fijarlo en los puntos 18 y 19 (foto 5).
- 8) Realizar la conexión eléctrica.

**PT PROCEDIMENTO A SEGUIR:**

- 1) Remova os parafusos nas posições 1, 2 e Remova o vidro, remova o parafuso 3 e os parafusos 4, 5 e 6 do motor (foto 1).
- 2) Desconecte a fiação original do painel de plástico e remova os 11 parafusos circulos no painel e remova-o da porta (foto 1).
- 3) Remova os parafusos 7, 8, 9 e 10 para remover o mecanismo original do painel (foto 2).
- 4) Fixe o mecanismo do novo vidro elétrico nas posições 11, 12 e 13 no painel plástico (foto 3).
- 5) Insira e fixe o novo motor na pos. 14, 15 e 16 usando os parafusos fornecidos (foto 4).
- 6) Reposicione o painel plástico e fixe o parafuso na posição 17 e, nos 11 pontos indicados pelos circulos na foto 5, insira a fiação original.
- 7) Baixe o vidro e fixe-o com os parafusos 17 e 18 (foto 4).
- 8) Proceda às conexões elétricas.

**DE DER EINBAU ERGIBT SICH WIE FOLGT:**

- 1) Entfernen Sie die Schrauben in Position 1 und 2 und gleiten Sie das Glas hinunter, entfernen Sie die Schraube 3 und die Schrauben 4, 5 und 6 vom Motor (Foto 1).
- 2) Trennen Sie die Originalverkabelung von der Kunststoffplatte und schrauben Sie von der Platte die 11 Schrauben los, die eingekreist sind, und entfernen Sie sie dann von der Tür (Foto 1).
- 3) Schrauben Sie die Schrauben 7, 8, 9 und 10 ab, um den Originalmechanismus von der Verkleidung zu entfernen (Foto 2).
- 4) Befestigen Sie den Mechanismus des neuen Fensterhebers in Position 11, 12 und 13 auf der Kunststoffplatte (Foto 3).
- 5) Setzen Sie den neuen Motor in Pos. 14, 15 und 16 mit den mitgelieferten Schrauben ein (Foto 4).
- 6) Positionieren Sie die Kunststoffplatte und machen Sie die Schraube in Position 17 und die 11 Schrauben, mit den Kreisen in Foto 5 dargestellt, fest; installieren Sie der ursprünglichen Kabelstrang wieder.
- 7) Lassen Sie den Scheibe hinunterfahren und halten Sie ihn in Position 18 und 19 fest (foto 5).
- 8) Führen Sie die elektrische Verkabelung.