

E

INSTRUCCIONES DE MONTAJE

Para instalar correctamente el elevavinas, haga lo siguiente:

- Desmontar con cuidado el panel de revestimiento.
- Retirar el motorreductor quitando los tornillos "3".
- Introduzca el elevavinas de recambio en la puerta en el espacio específico "1".
- Fije la guía del elevavinas en la puerta en los puntos "2" y la placa de fijación del motorreductor en los puntos "3".
Atención: Desde la placa de fijación del motorreductor, cortar la banda de plástico en el carrete del nuevo elevavinas prestando atención para no sacar los cables de su posición.
- Fijar el motorreductor en los puntos "3".
- Conecte el elevavinas electricamente.
- Enganchar el cristal al elevavinas.
- En caso de que el vehículo esté equipado, programar la centralita Comfort consultando el manual de uso y mantenimiento.
- Verificar el funcionamiento general. Volver a montar el panel de revestimiento de la puerta.

Gracias por haber elegido nuestros productos.

F

INSTRUCTIONS DE MONTAGE

Pour installer correctement le lève-vitre procéder ainsi:

- Démonter avec précaution le panneau de revêtement.
- Enlever le motoréducteur en retirant les vis "3".
- Enlever l'ancien mécanisme lève-vitre en agissant sur les points "2".
- Insérer le lève-vitre de rechange dans la porte à travers l'embrasure appropriée "1".
- Fixer le guide aux points "2" et la plaque de fixation du motoréducteur aux points "3".
Attention : Sur la plaque de fixation du motoréducteur, couper le lien en plastique de la bobine du nouveau mécanisme en faisant attention à ce que les câbles ne se déroulent pas.
- Fixer le motoréducteur aux points « 3 ».
- Relier électriquement le lève-vitre.
- Fixer la vitre au lève-vitre.
- Dans le cas où le véhicule en soit équipé, programmer l'unité de contrôle Comfort suivant les instructions sur le manuel d'utilisation et d'entretien.
- Vérifier le bon fonctionnement général. Remonter le panneau de la porte.

Merci d'avoir choisi nos produits.

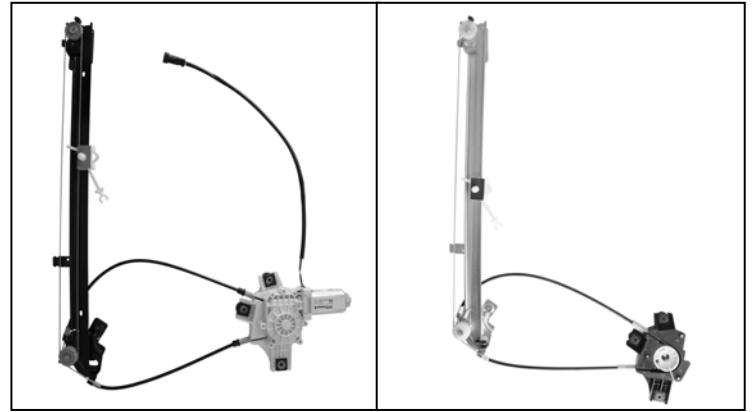
GB

ASSEMBLY INSTRUCTIONS

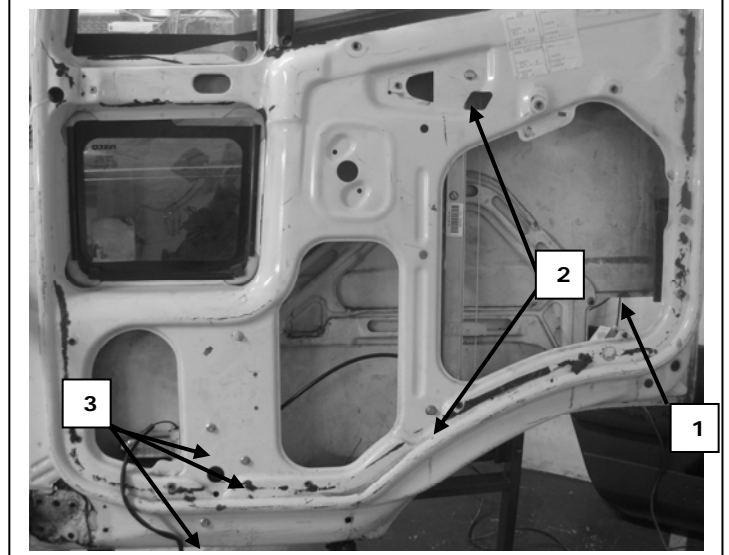
To install the window regulator:

- Disassemble the door trim casing.
- Remove the ratio motor by removing the screws "3".
- Remove the old mechanism by removing the screws "2".
- Place the new window regulator in the door through the opening "1".
- Attach the guide of window regulator to points "2" and the ratio motor retaining plate at points "3".
N.B. On the fixing plate of the new window regulator, before cutting the plastic tie hold the drum firmly in position.
- Secure the ratio motor at points "3".
- Connect the window regulator to the car's electrics.
- Attach the car window glass to the window regulator.
- If the car features the Comfort system, program it referring to the vehicle's owner's manual.
- Check overhaul functioning. Reassemble the door.

Thank you for choosing our products.



Elevavinas original – lève-vitre original Nuestro elevavinas – notre lève-vitre
– oem window regulator – levandator – our window regulator – nosso
de vidro original levantador de vidro



Porta traseira dirieta, Portière arrière droite, Right rear door, Puerta lado derecho

P

INSTRUÇÕES PARA A MONTAGEM

Para instalar correctamente o dispositivo de levantar o vidro proceder como se segue:

- Desmontar com cuidado o painel de revestimento.
 - Remover o motorreductor retirando os parafusos "3".
 - Remover o antigo mecanismo levantador o vidro retirando os pontos "2".
 - Inserir o dispositivo de levantar o vidro sobresselente na porta através do vao "1" específico
 - Fixar o dispositivo de levantar o vidro na porta nos pontos "2" e a placa de fixação do motorreductor nos pontos "3".
Atenção: Da placa de fixação do motorreductor, cortar a faixinha de plástico na bobina do novo levantador de vidro prestando atenção para não deixar sair os cabos das suas posições.
 - Fixar o motorreductor nos pontos "3".
 - Conectar electricamente o dispositivo de levantar o vidro.
 - Engatar o cristal ao dispositivo de levantar o vidro.
 - No caso em que o veículo estiver equipado, programar a central Comfort consultando o manual de uso e manutenção.
 - Verificar o funcionamento geral. Remontar o painel de revestimento da porta.
- Obrigado por ter escolhido os nossos produtos.