



Stecker Nr., Plug no., Raccord n., Conector n.: 085 002

Lufffedern, Air springs, Ressorts pneumatiques, Suspensiones neumáticas:

Art.-Nr. 311 189, 311 663, 311 664, 313 675, 313 676

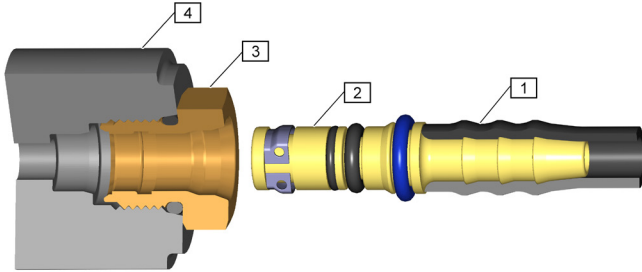


Fig. 1:

- 1 Luftleitung / Air line / Conduite d'air / Tubería de aire
- 2 Stecker / Plug / Raccord / Conector
- 3 Überwurfschraube / Retaining screw / Vis de raccord / Tornillo de racor
- 4 Kunststoffgehäuse / Plastic housing / Boîtier plastique / Carcasa de plástico

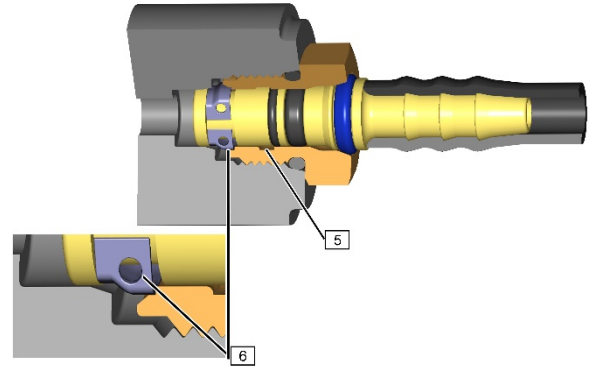


Fig. 2:

- 5 Raststufe 1 / Snap lock 1 / Niveau d'emboîtement 1 / Posición de enclavamiento 1
- 6 Raststufe 2 / Snap lock 2 / Niveau d'emboîtement 2 / Posición de enclavamiento 2

HINWEIS

Luftleitung (1) nicht knicken!
 Die Überwurfschraube (3) nicht entfernen! Das Kunststoffgehäuse (4) kann dadurch beschädigt werden

Bei ausreichender Länge die Luftleitung (1) oberhalb des Steckers (2) abschneiden. Dazu das Spezialwerkzeug Polyamidrohr-Abschneider verwenden!

Stecker einbauen

1. Stecker (2) mit der Luftleitung (1) fest verbinden.
2. Schutzkappe vom mitgelieferten Stecker (2) abnehmen.
3. Dichtungen sind mit Gleitmittel versehen.
4. Stecker (2) in Überwurfschraube (3), über die 1. und 2. Raststufe hinweg eindrücken.
5. Korrekte Verriegelung der Steckverbindung durch Ziehen am Stecker prüfen.
6. Stecker muss spielfrei sitzen.
7. Dichtheit von Luftleitung (1), Stecker (2) und Überwurfschraube (3) prüfen.

NOTICE

Make sure there are no kinks in the air line (1)!
 Do not remove the retaining screw (3)! This can damage the plastic housing (4).

If the air line (1) is long enough, cut it off above the plug (2). Use the special tool (polyamide tube cutter) for this!

Install plug

1. Connect the plug (2) firmly with the air line (1).
2. Remove the protective cap from the plug provided (2).
3. The seals have lubricant on them.
4. Push the plug (2) into the retaining screw (3) past the 1st and 2nd snap locks.
5. Pull on the plug to make sure the connection is correctly locked.
6. The plug must fit without any play.
7. Check to make sure there are no leaks in the air line (1), plug (2) or retaining screw (3).

AVIS

Ne pas plier la conduite d'air (1).
 Ne pas retirer la vis de raccord (3). Cela pourrait endommager le boîtier en plastique (4).

Couper - si la longueur est suffisante - la conduite d'air (1) dépassant du raccord (2). Utiliser pour cela l'outil spécial de coupe de tubes en polyamide.

Montage du raccord

1. Assembler le raccord (2) et la conduite d'air (1).
2. Retirer le capuchon de protection du raccord (2).
3. Les joints sont enduits de lubrifiant.
4. Insérer le raccord (2) dans la vis chapeau (3) et l'enfoncer jusqu'au premier niveau d'emboîtement, puis jusqu'au deuxième.
5. Tirer sur le raccord afin de vérifier le bon blocage du raccordement.
6. Le raccord ne doit pas avoir de jeu.
7. Contrôler l'étanchéité de la conduite d'air (1), du raccord (2) et de la vis de raccord (3).

AVISO

No doble la tubería de aire (1). No retire el tornillo de racor (3). En caso contrario, la carcasa de plástico (4) podría resultar dañada.

Con la longitud suficiente, corte la tubería de aire (1) por encima del conector (2). Utilice para ello la herramienta especial de corte de tubo de poliamida.

Instalar el conector

1. Una fijamente el conector (2) a la tubería de aire (1).
2. Retire la cubierta de protección del conector suministrado (2).
3. Las juntas están provistas de lubricante.
4. Presione el conector (2) en el tornillo de racor (3) de forma que pase por la posición de enclavamiento 1 y 2.
5. Compruebe que el conector haya encajado correctamente tirando del mismo.
6. El conector debe reposar sin huelgo.
7. Compruebe la estanqueidad de la tubería de aire (1), del conector (2) y del tornillo de racor (3).



Conector n. / Spina n. / Αριθ. συνδέσμου / Stekker nr.: 085 002
Suspensões pneumáticas / Molle pneumatiche / Ελατήρια αέρα / Luchtveren:
Art.-Nr. 311 189, 311 663, 311 664, 313 675, 313 676

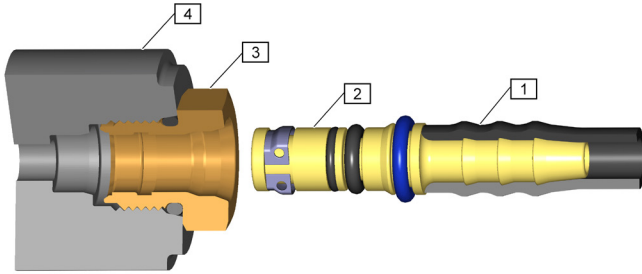


Fig. 1:

- 1 Tubo de ar / Conduittura dell'aria / Αγωγός αέρα / Luchtleiding
- 2 Conector / Spina / Σύνδεσμος / Stekker
- 3 Parafuso de capa / Vite per raccordi / Βίδα συγκράτησης / Wartelschroef
- 4 Corpo de plástico / Scatola in plastica / Πλαστικό περίβλημα / Kunststoffbehuizing

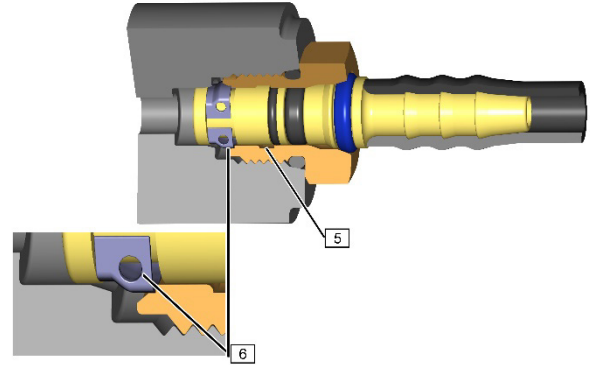


Fig. 2:

- 5 Posição de encaixe 1 / Posizione di bloccaggio 1 / Βαθμίδα 1 / Arrêteerstand 1
- 6 Posição de encaixe 2 / Posizione di bloccaggio 2 / Βαθμίδα 2 / Arrêteerstand 2

AVISO

Não dobrar o tubo de ar (1)!
 Não remover a porca de capa (3)! Caso contrário, o corpo de plástico (4) pode ser danificado.

No caso de comprimento suficiente, cortar o tubo de ar (1) por cima do conector (2). Para isso, usar a ferramenta especial para cortar tubos de poliamida!

Montagem do conector

1. Unir o conector (2) ao tubo de ar (1) de modo fixo.
2. Remover a tampa de protecção do conector (2) fornecido.
3. As vedações estão lubrificadas.
4. Pressionar o conector (2) para dentro do parafuso de capa (3) para além da posição de encaixe 1 e 2.
5. Verificar o encaixe correcto da união puxando no conector.
6. O conector tem de estar encaixado sem folgas.
7. Verificar a estanqueidade do tubo de ar (1), conector (2) e parafuso de capa (3).

AVVISO

Non flettere la conduittura dell'aria (1)!
 Non rimuovere la vite per raccordi (3)! La scatola in plastica (4) di conseguenza può essere danneggiata

Se la lunghezza è sufficiente, tagliare la conduittura dell'aria (1) al di sopra della spina (2). A tal fine utilizzare lo strumento, il tagliatubi in poliammide.

Montaggio della spina

1. Serrare la spina (2) con la conduittura dell'aria (1).
2. Rimuovere la copertura di protezione dalla spina in dotazione (2).
3. Le guarnizioni sono provviste di lubrificante.
4. Spingere la spina (2) nella vite per raccordi (3) in modo da passare per la 1a e 2a posizione di bloccaggio.
5. Controllare se il bloccaggio è stato eseguito correttamente tirando la spina.
6. La spina deve essere posizionata senza gioco.
7. Controllare la guarnizione della conduittura dell'aria (1), della spina (2) e della vite per raccordi (3).

ΠΡΟΚΗΡΥΞΗ

Μη λυγίζετε τον αγωγό αέρα (1)!
 Μην αφαιρείτε τη βίδα συγκράτησης (3)! Επειδή έτσι μπορεί να καταστραφεί το πλαστικό περίβλημα (4).

Αν έχει αρκετό μήκος κόψτε το σωληνάκι αέρα (1) πάνω από το σύνδεσμο (2). Χρησιμοποιήστε τον ειδικό κόφτη για σωλήνες από πολυαμίδιο!

Τοποθέτηση συνδέσμου

1. Συνδέστε σταθερά το σύνδεσμο (2) μαζί με το σωληνάκι αέρα (1).
2. Αφαιρέστε το προστατευτικό πώμα από το παρεχόμενο βύσμα (2).
3. Οι τσιμούχες είναι περασμένες με λιπαντικό.
4. Πιέστε το σύνδεσμο (2) μέσα στη βίδα συγκράτησης (3), πέρα από την 1η και 2η βαθμίδα ασφάλισης.
5. Ελέγξτε τη σωστή ασφάλιση της σύνδεσης τραβώντας από το σύνδεσμο.
6. Ο σύνδεσμος πρέπει να εφαρμόζει χωρίς τζόγο.
7. Εξετάστε τη στεγανότητα του αγωγού αέρα (1), του συνδέσμου (2) και της βίδας στερέωσης (3).

LET OP

De luchtleiding (1) niet knikken!
 De wartelschroef (3) niet verwijderen! De kunststofbehuizing (4) kan hierdoor beschadigd worden.

Als de luchtleiding (1) voldoende lang is, boven de stekker (2) afsnijden. Hiervoor het speciale werktuig polyamidebuis-afsnijder gebruiken!

Stekker inbouwen

1. De stekker (2) vast met de luchtleiding (1) verbinden.
2. Beschermkap van de bijgeleverde stekker (2) verwijderen.
3. De afdichtingen moeten van glijmiddel voorzien worden.
4. Stekker (2) in de wartelschroef (3) over de 1e en 2e arrêteerstand heen indrukken.
5. Correcte vergrendeling van de steekverbinding controleren door aan de stekker te trekken.
6. De stekker mag geen speling hebben.
7. De dichtheid van luchtleiding (1), stekker (2) en wartelschroef (3) controleren.



Koppling nr. / Stik nr. / Pistoke nro / Штекер №: 085 002
Luftfjädrar / Luftfjedre / Ilmajouset / Пневматические рессоры:
Art.-Nr. 311 189, 311 663, 311 664, 313 675, 313 676

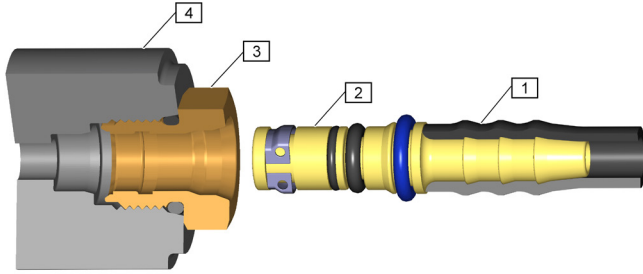


Fig. 1:

- 1 Luftledning / luftledning / Ilmajohto / Воздухопровод
 2 Koppling / stik / Pistoke / Штекер
 3 Kopplingskrav / omløberskrue / Hatturuuvi / Накидной винт
 4 Plasthölje / kunststoffhus / Muovirunko / Пластиковый корпус

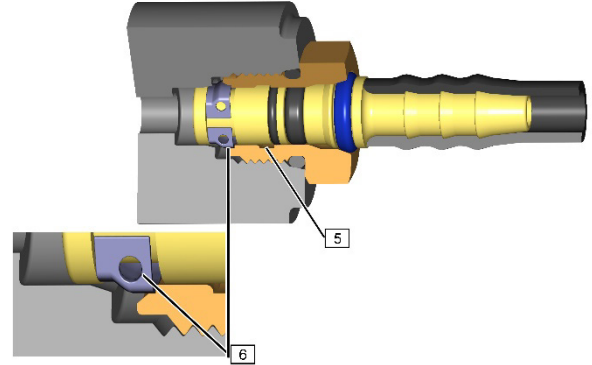


Fig. 2:

- 5 Spärrläge 1 / låsetrin 1 / Pykälä 1 / Фиксированное положение 1
 6 Spärrläge 2 / låsetrin 2 / Pykälä 2 / Фиксированное положение 2

MEDDELANDE	VARSEL	ILMOITUS	УВЕДОМЛЕНИЕ
<p>Böj inte luftledningen (1)! Ta inte bort kopplingskraven (3)! Plasthöljet (4) kan skadas</p>	<p>Knæk ikke luftledningen (1)! Fjern ikke omløberskruen (3)! Kunststoffhuset (4) kan blive beskadiget derved.</p>	<p>Älä taita ilmajohtoa (1)! Älä poista hatturuuvia (3)! Se voi vahingoittaa muovirunkoa (4).</p>	<p>Не изгибать воздухопровод (1)! Не удалять накидной винт (3)! Из-за этого может быть поврежден пластиковый корпус (4).</p>
<p>Klipp av luftledningen (1) i rätt längd ovanför kopplingen (2). Använd specialverktyget (rörklippare för polyamidrör)!</p>	<p>Skær luftledningen (1) af over stikket (2), hvis der er tilstrækkelig længde. Anvend specialværktøjet polyamidrørsafskærer!</p>	<p>Leikkaa ilmajohto (1) ilmajohto poikki kyllin pitkältä pistokkeen (2) päältä. Käytä tähän polyamidiputkien katkaisuun tarkoitettua erikoistyökälua!</p>	<p>При достаточной длине воздухопровод (1) отрезать выше штекера (2). Для этого использовать специальный инструмент для разрезания полиамидных труб!</p>
<p>Montera kopplingen</p> <ol style="list-style-type: none"> 1. Koppla ihop kopplingen (2) med luftledningen (1) så att de sitter fast. 2. Ta bort skyddskåpan från den medföljande kopplingen (2). 3. Tätningarna har försetts glidemedel. 4. Tryck in kopplingen (2) i kopplingskraven(3); skjut in den förbi spärrläge 1 och 2. 5. Dra i kopplingen för att kontrollera att anslutningen är ordentligt fixerad. 6. Kopplingen får inte „glappa“. 7. Kontrollera tätheten på luftledningen (1), kopplingen (2) och kopplingskraven (3). 	<p>Montering af stikket</p> <ol style="list-style-type: none"> 1. Forbind stikket (2) fast med luftledningen (1). 2. Tag beskyttelseskappen af det vedlagte stik (2). 3. Tætningerne er forsynet med glidemedel. 4. Tryk stikket (2) over det 1. og 2. låsetrin og ind i omløberskruen (3). 5. Kontrollér, at stikforbindelsen er låst korrekt, ved at trække i stikket. 6. Stikket skal sidde uden spil. 7. Kontrollér, at luftledningen (1), stikket (2) og omløberskraven (3) er tætte. 	<p>Pistokkeen kokoaminen</p> <ol style="list-style-type: none"> 1. Kiinnitä pistoke (2) lujasti ilmajohtoon (1). 2. Ota suojakorkki pois mukana toimitetusta pistokkeesta (2). 3. Tiivisteissä on liukuainetta. 4. Työnnä pistoke (2) hatturuuvien (3) sisään 1. ja 2. pykälään asti. 5. Tarkasta pistokeliitoksen asiamukainen salpaus vetämällä pistokkeesta. 6. Pistokkeen täytyy istua liikkumatta. 7. Tarkasta ilmajohtoon (1), pistokkeen (2) ja hatturuuvien(3) tiiviys. 	<p>Установка штекера</p> <ol style="list-style-type: none"> 1. Штекер (2) прочно соединить с воздухопроводом (1). 2. Снять защитный колпачок с входящего в объем поставки штекера (2). 3. Уплотнения покрыты смазочным материалом. 4. Штекер (2) вдавить в накидной винт (3), преодолевая фиксированное положение 1 и 2. 5. Проверить прочность фиксации штекерного соединения, потянув за штекер. 6. Штекер не должен иметь зазора. 7. Проверить герметичность воздухопровода (1), штекера (2) и накидной шайбы (3).



Wtyczka nr / Konektor č. / zástrčka č. / Nr. Conector: 085 002

Resory pneumatyczne / Pneumatické pružiny / pneumatické pružiny / Suspensii pneumatice:

Art.-Nr. 311 189, 311 663, 311 664, 313 675, 313 676

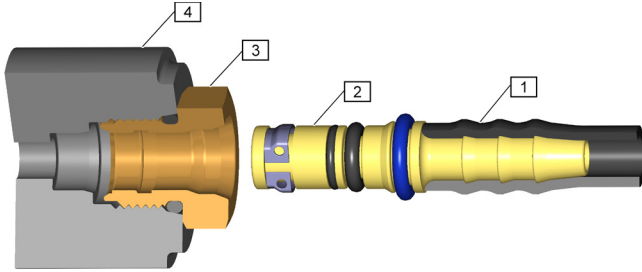


Fig. 1:

- 1 Przewód powietrza / Rozvod vzduchu / Vedenie vzduchu / Conductă de aer
- 2 Wtyczka / Konektor / Zástrčka / Conector
- 3 Śruba ustalająca / Přeplečný šroub / Presuvná skrutka / Şurub olandez
- 4 Obudowa z tworzywa sztucznego / Plastový kryt / Puzdro z umelej hmoty / Carcasă din plastic

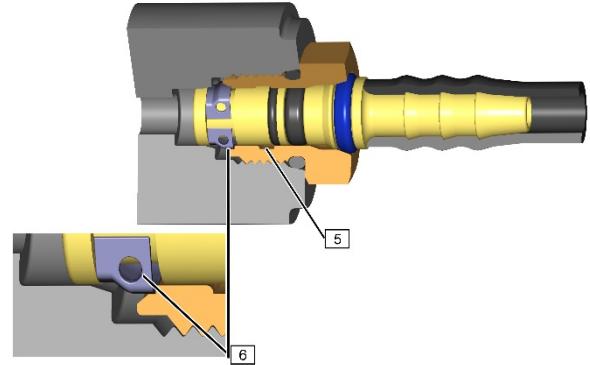


Fig. 2:

- 5 Pozycja zatrzasku 1 / Poloha 1 / Stupeň zarážky 1 / Poziție de fixare 1
- 6 Pozycja zatrzasku 2 / Poloha 2 / Stupeň zarážky 2 / Poziție de fixare 2

OGŁOSZENIE

Nie zginać przewodu powietrza (1)! Nie usuwać śrub ustalających (3)! Obudowa z tworzywa sztucznego (4) może ulec wtedy uszkodzeniu.

Jeżeli długość przewodu powietrza (1) jest dostateczna, odciąć go powyżej wtyczki (2). Użyć do tego specjalnego narzędzia do przycinania rur poliamidowych!

Montaż wtyczki

1. Połączyć wtyczkę (2) z przewodem powietrza (1).
2. Zdjąć osłonę z dostarczonej wtyczki (2).
3. Uszczelki są posmarowane smarem.
4. Wetknąć wtyczkę (2) w śrubę ustalającą (3) przez 1. i 2. pozycję zatrzasku.
5. Sprawdzić prawidłowe zablokowanie połączenia wtykowego poprzez pociągnięcie wtyczki.
6. Wtyczka musi być osadzona bez luzu.
7. Sprawdzić szczelność przewodu powietrza (1), wtyczki (2) i śruby ustalającej (3).

OZNÁMENÍ

Nezalamujte rozvod vzduchu (1)! Neodstraňujte přeplečný šroub (3)! Mohlo by dojít k poškození plastového krytu (4).

Při dostatečné délce vzduchový rozvod (1) nad konektorem (2) ořízněte. Použijte k tomu speciální nástroj - nůž na polyamidové hadice!

Instalace konektoru

1. Pevně spojte konektor (2) se vzduchovým rozvodem (1).
2. Sundejte z dodaného konektoru (2) ochranné víčko.
3. Opatřete těsnění kluzným prostředkem.
4. Zatlačte konektor (2) do přeplečného šroubu (3) přes polohy 1. a 2.
5. Zkontrolujte správné upevnění konektorového spoje tahem za konektor.
6. Konektor musí být upevněn bez vůle.
7. Zkontrolujte těsnost vzduchového rozvodu (1), konektoru (2) a přeplečné podložky (3).

OZNÁMENIE

Nazalamujte vedenie vzduchu (1)! Neodoberte presuvnú skrutku (3)! Mohlo by sa poškodiť puzdro z umelej hmoty (4).

Ak je dĺžka vzduchového vedenia (1) dostatočná, odrežte z nej nad zástrčkou (2). K tomu použite špeciálny nástroj orezávač polyamidových rúr!

Montáž zástrčky

1. Zástrčku (2) pevne spojte s vedením vzduchu (1).
2. Z dodanej zástrčky (2) odoberte ochranný kryt.
3. Tesnenia sú opatrené klzným prostriedkom.
4. Zatlačte zástrčku (2) do presuvnej skrutky (3), cez 1. a 2. stupeň zarážky.
5. Skontrolujte zablokovanie zástrčkového spojenia potiahnutím za zástrčku.
6. Zástrčka musí byť uložená bez vůle.
7. Skontrolujte utesnenie vedenia vzduchu (1), zástrčky (2) a presuvnej skrutky (3).

ÎNȘTIINȚARE

Nu îndoiți conducta de aer (1)! Nu înlăturați șurubul olandez (3)! Această acțiune poate deteriora carcasa din plastic (4).

Dacă lungimea este suficientă, rețeați conducta de aer (1) deasupra conectorului (2). În acest scop, utilizați unealta specială dispozitiv de rețezare pentru tuburi din poliamidă!

Montarea conectorului

1. Îmbinați ferm conectorul (2) cu conducta de aer (1).
2. Detașați capacul de protecție de pe conectorul din setul de livrare (2).
3. Garniturile sunt prevăzute cu agent de alunecare.
4. Presați conectorul (2) în șurubul olandez (3) peste pozițiile de fixare 1 și 2.
5. Verificați blocarea corectă a îmbinării cu conector, prin tragere de acesta.
6. Conectorul trebuie să fie fixat și să nu prezinte joc.
7. Verificați etanșeitarea conductei de aer (1), a conectorului (2) și a șurubului olandez (3).



Щепсел № / Csatlakozószám / Vtikač št. / Savienotājs Nr.: 085 002

Пневматични пружини / Légrugók / Zračne vzmeti / Pneimatiskā piekare:

Art.-Nr. 311 189, 311 663, 311 664, 313 675, 313 676

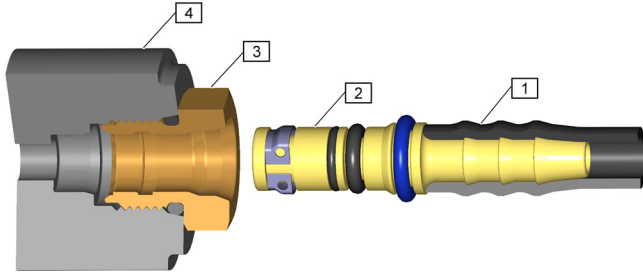


Fig. 1:

- 1 Въздухопровод / Levegővezeték / Napeljava za zrak / Gaisa vads
- 2 Щепсел / Csatlakozó / Vtikač / Savienotājs
- 3 Съединителен винт / Rögzítőcsavar / Navojna vtičnica / Blīvēšanas skrūve
- 4 Пластмасов корпус / Műanyag ház / Ohišje iz umetne snovi / Plastmasas korpus

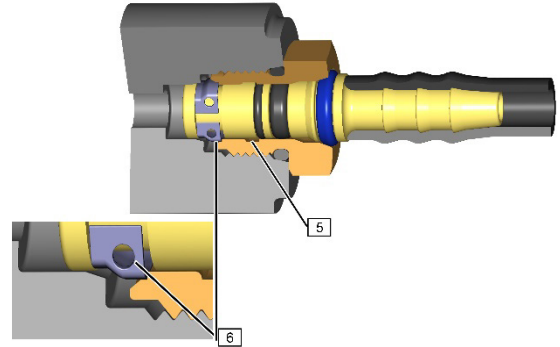


Fig. 2:

- 5 Степен на затвор 1 / rögzítési fokozat 1 / Skočnik 1 / Fiksēšanas pozīcija 1
- 6 Степен на затвор 2 / rögzítési fokozat 2 / Skočnik 2 / Fiksēšanas pozīcija 2

СЪОБЩЕНИЕ

Не прегъвайте въздухопровода (1)! Не махайте съединителния винт (3)! Пластмасовият корпус (4) може да се повреди.

При достатъчна дължина въздухопроводът (1) да се отреже над щепсела (2). За тази цел използвайте специален инструмент за рязане на полиамидни тръби!

Монтаж на щепсела

1. Свържете здраво щепсела (2) с въздухопровода (1).
2. Свалете предпазната капачка от доставения щепсел (2).
3. Уплътненията имат смазка.
4. Пъхнете щепсела (2) в съединителния винт (3) така, че да мине 1ва и 2ра степен на затвора.
5. Проверете правилното фиксиране на щепселното съединение чрез дръпване на щепсела.
6. Щепселът не трябва да играе.
7. Проверете херметичността на въздухопровода (1), щепсела (2) и съединителния винт (3).

FELHÍVÁS

Ne törje meg a levegővezetékét (1)! Ne távolítsa el a rögzítőcsavart (3)! Ezáltal sérülhet a műanyag ház (4).

Vágja el a levegővezetékét (1) a csatlakozó (2) felett a megfelelő hosszánál. Ehhez speciális poliamidcsővágószerszámot használjon!

Csatlakozó beépítése

1. Kösse össze szilárdan a csatlakozót (2) és a levegővezetékét (1).
2. Vegye le a védőkupakot a mellékelt csatlakozóról (2).
3. A tömítések síkosító anyaggal vannak ellátva.
4. Nyomja bele a csatlakozót (2) a rögzítőcsavarba (3) az 1. és 2. rögzítési fokozaton túlra.
5. Ellenőrizze a csatlakozó húzásával a csatlakozás helyes rögzítését.
6. A csatlakozónak játégmentesnek kell lennie.
7. Ellenőrizze a levegővezeték (1), a csatlakozó (2) és a rögzítőcsavar (3) tömítését.

OBVESTILO

Ne prepogibajte napeljave za zrak (1)! Ne odstranjujte navojne vtičnice (3)! Na ta način lahko poškodujete ohišje iz umetne snovi (4).

Če je napeljava za zrak (1) dovolj dolga, jo lahko odrežete nad vtikačem (2). Za to uporabite posebno orodje rezalnik s poliamidno cevjo!

Montaža vtikača

1. Vtikač (2) trdno povežite z napeljavo za zrak (1).
2. Z dobavljenega vtikača (2) odstranite zaščitno kapo.
3. Tesnila so opremljena z mazivom.
4. Vtikač (2) potisnite v navojno vtičnico (3), preko 1. in 2. skočnika.
5. Z vlečenjem kontrolirajte pravilno zaporo vtične povezave na vtikaču.
6. Vtikač ne sme sedeti ohlapno.
7. Kontrolirajte tesnost napeljave za zrak (1), vtikača (2) in tesnila (3).

PAZIŅOJUMS

Nelociet gaisa vadu (1)! Neizņemiet blīvēšanas skrūvi (3)! Tā var bojāt plastmasas korpusu (4).

Ja gaisa vada (1) garums ir pietiekams, nogrieziet to virs spraudņa (2). Šim nolūkam izmantojiet speciālo poliamīda cauruļu griezēju!

Savienotāja montēšana

1. Stingri savienojiet savienotāju (2) un gaisa vadu (1).
2. No komplektācijā esošā savienotāja (2) noņemiet aizsarguzgali.
3. Blīves ir apstrādātas ar slīdamību uzlabojošu ziedi.
4. Savienotāju (2) iespiediet blīvēšanas skrūvē (3) tā, ka tas ieiet pāri 1. un 2. fiksēšanas pozīcijai.
5. Pavelkot aiz savienotāja, pārbaudiet, ka tas ir pareizi nofiksējies.
6. Savienotājam jābūt nofiksētam bez brīvgājiena.
7. Pārbaudiet blīvumu gaisa vadam (1), savienotājam (2) un blīvēšanas skrūvei (3).



Pistik nr: 085 002

Öhkvedrud:

Art.-Nr. 311 189, 311 663, 311 664, 313 675, 313 676

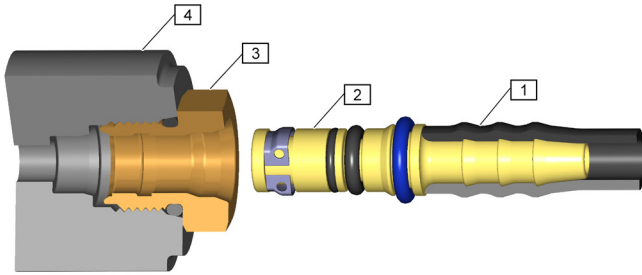


Fig. 1:

- 1 Öhutoru
- 2 Pistik
- 3 Tagasilöögikruvi
- 4 Plastmasskate

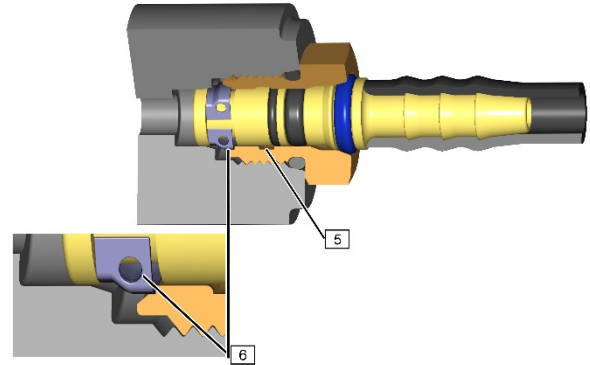


Fig. 2:

- 5 Lukustusasend nr 1
- 6 Lukustusasend nr 2

TEATE

Ärge murdke õhutoru (1) kokku!
 Ärge eemaldage tagasilöögikruvi (3)! Plastmasskattes (4) võivad selle tagajärjel tekkida kahjustused.

Lõigake õhutoru (1) parajal pikkusel pealtpoolt pistikut (2) läbi.

Lõikamiseks kasutage spetsiaalset polüamiidtorude lõikeriista!

Pistiku ühendamine

1. Ühendage pistik (2) tugevasti õhutoru (1) külge.
2. Eemaldage komplekti kuuluva pistiku kaitsekate (2).
3. Tihendid on kaetud määrdeainega.
4. Suruge pistik (2) tagasilöögikruvi (3) sisse lukustusasendisse nr 1 ja seejärel lõpuni lukustusasendisse nr 2.
5. Veenduge tõmmates, et pistik on õigesti oma asendisse lukustunud.
6. Pistiku ühenduses ei tohi olla lõtku.
7. Veenduge, et õhutoru (1), pistik (2) ja tagasilöögikruvi (3) on õhukindlad.



www.aftermarket.zf.com/serviceinformation