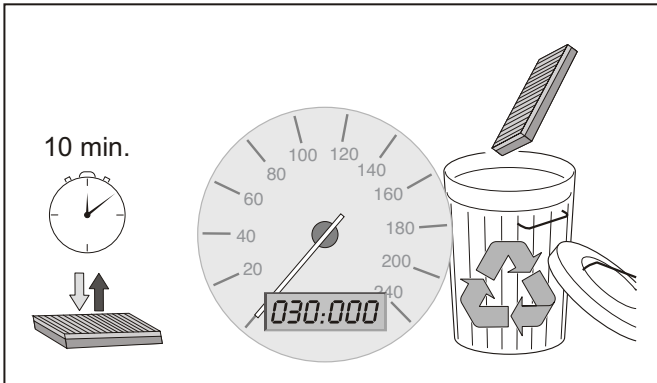
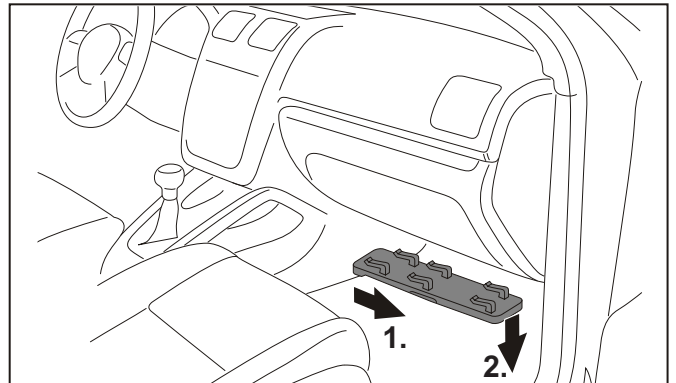


VW Golf V

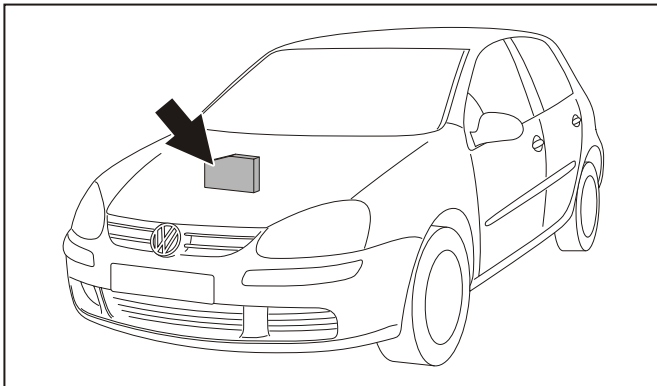
①



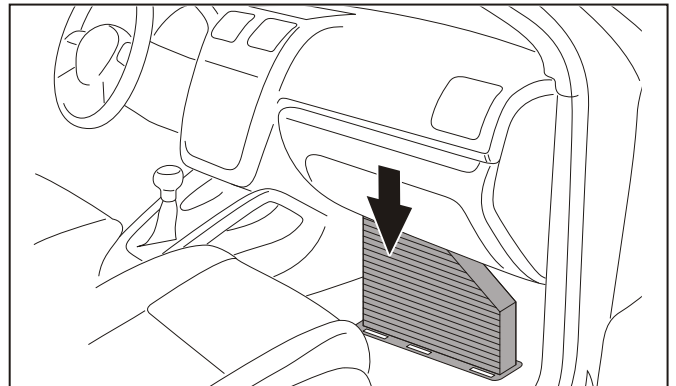
④



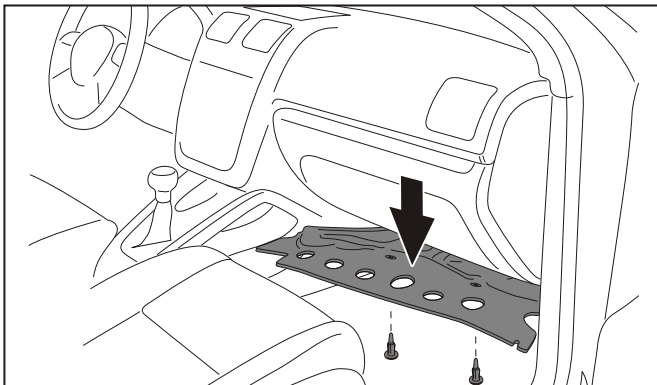
②



⑤

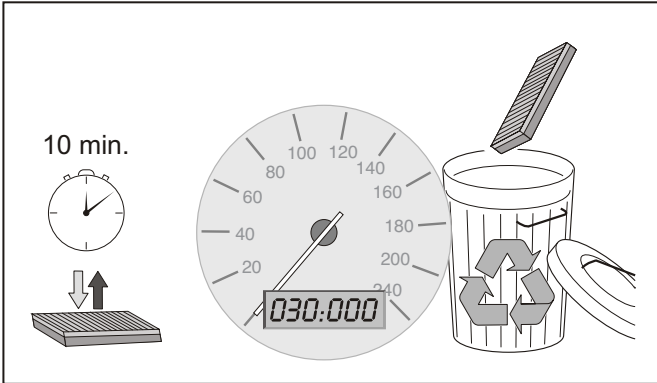


③

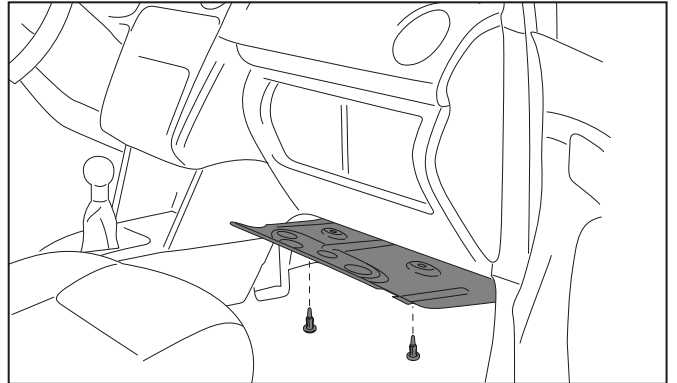


VW Caddy

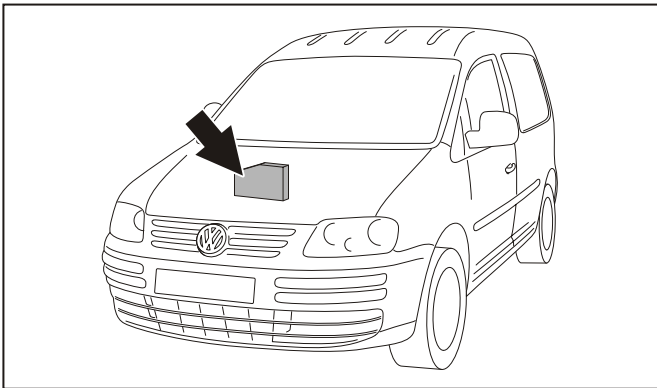
①



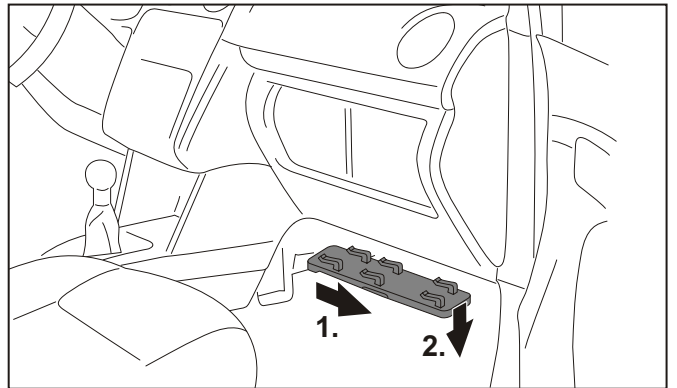
④



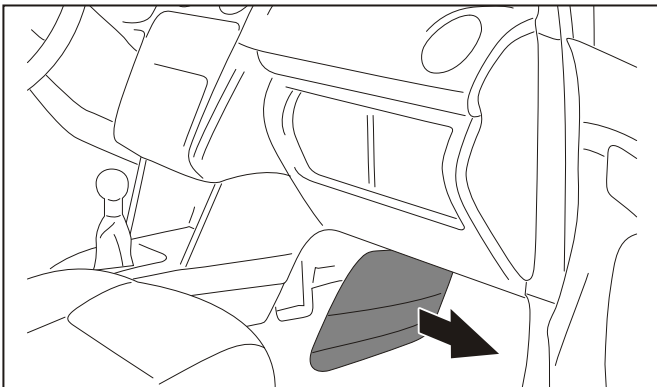
②



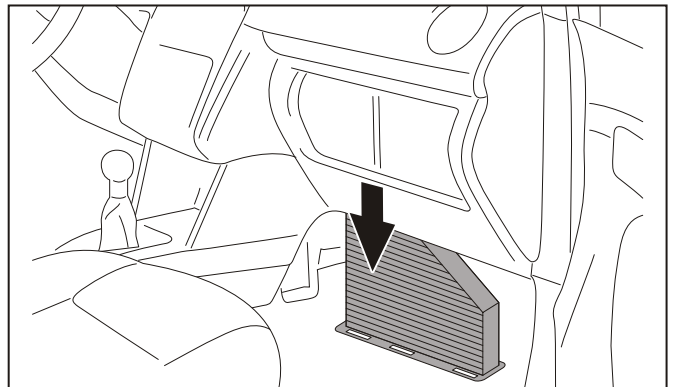
⑤



③

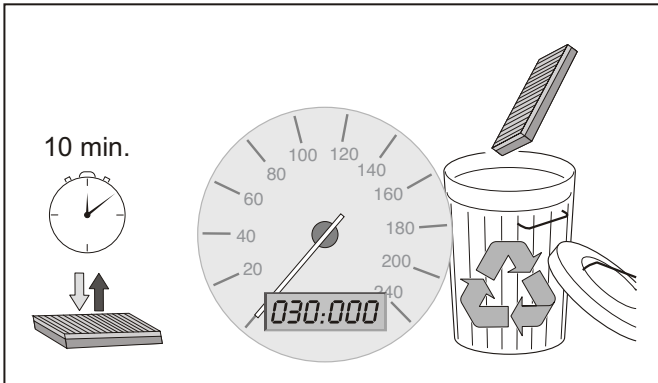


⑥

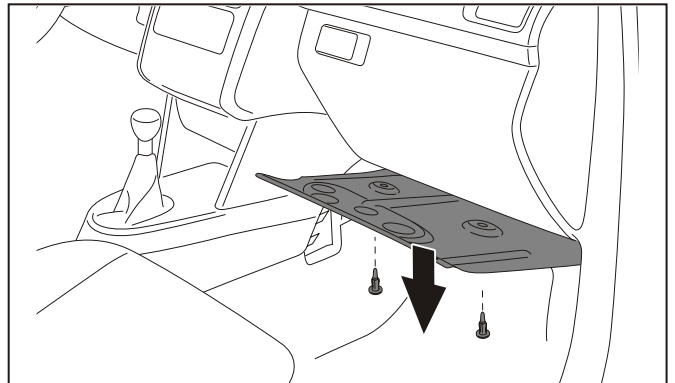


VW Touran

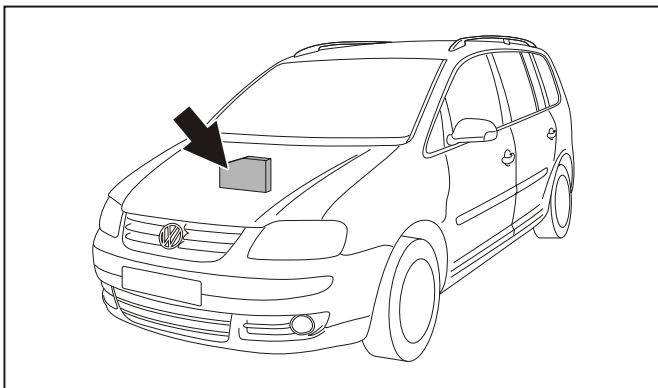
①



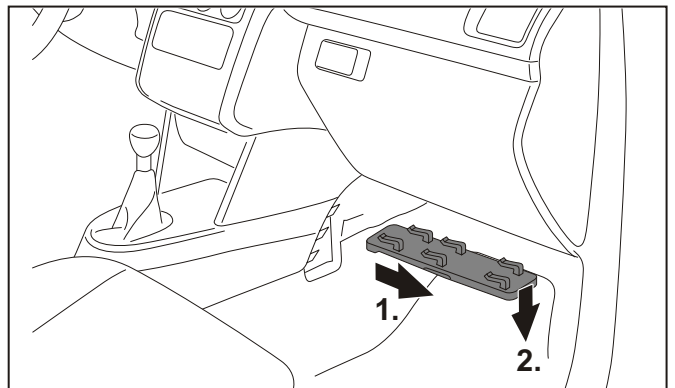
④



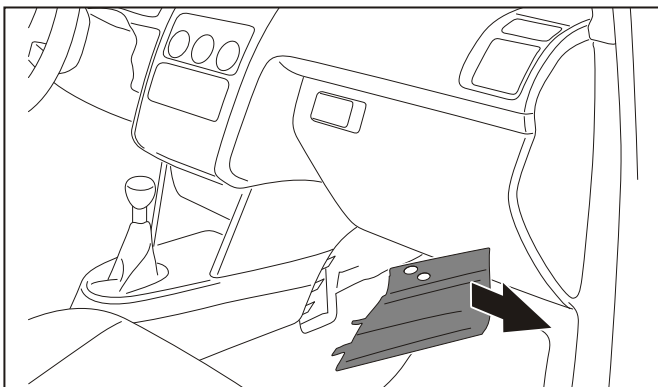
②



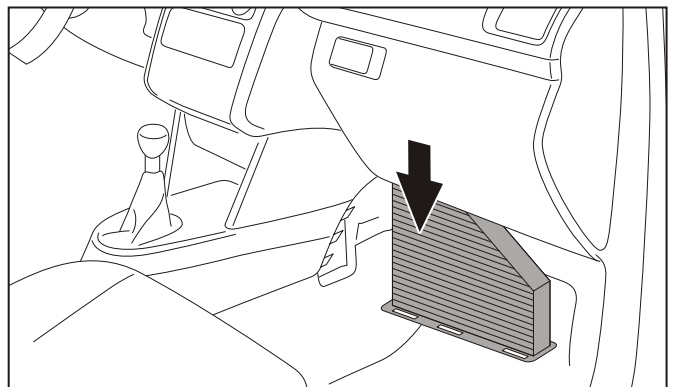
⑤



③

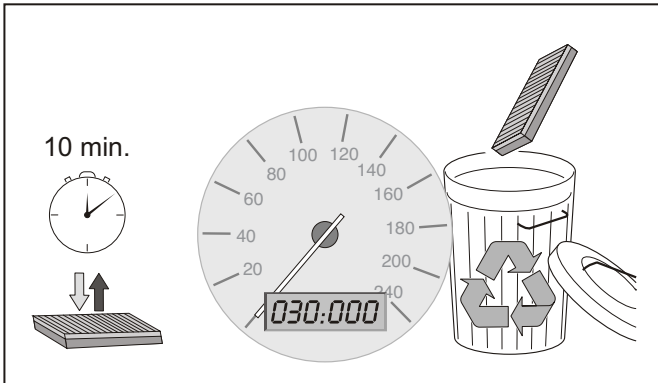


⑥

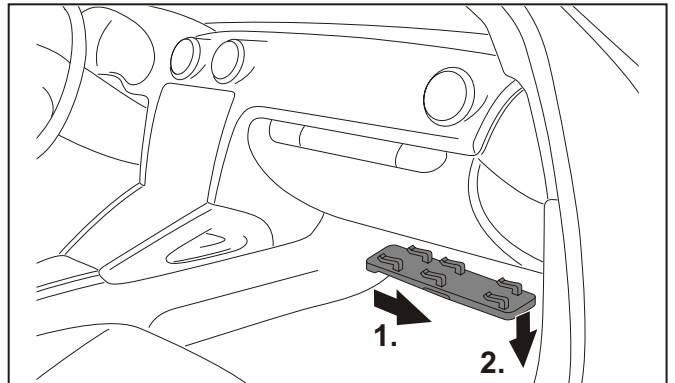


Audi A3

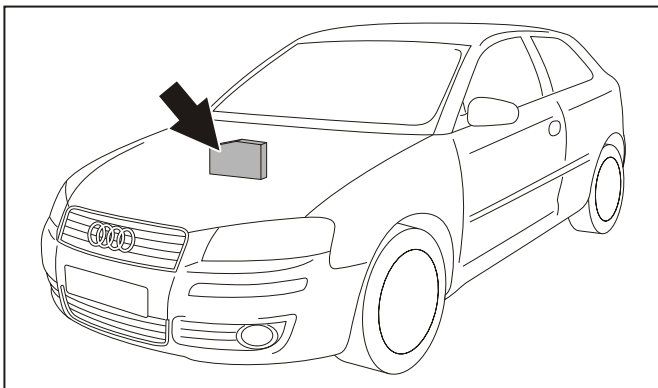
①



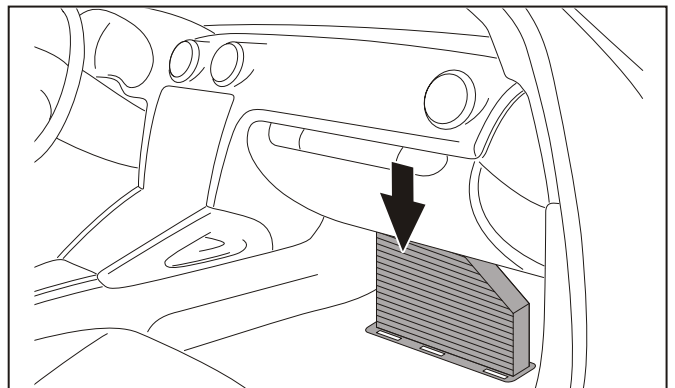
④



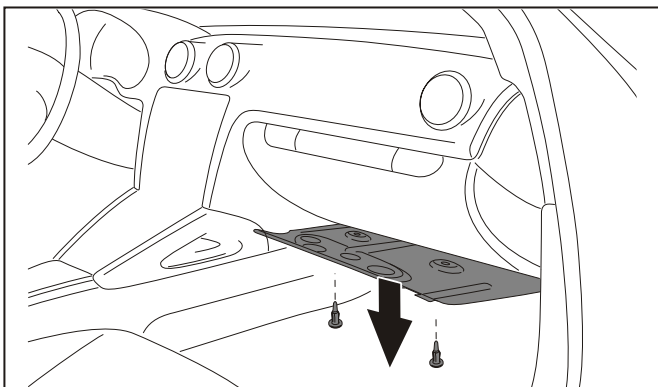
②



⑤

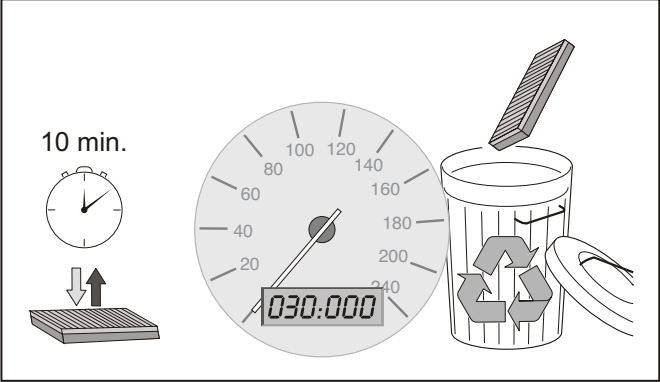


③

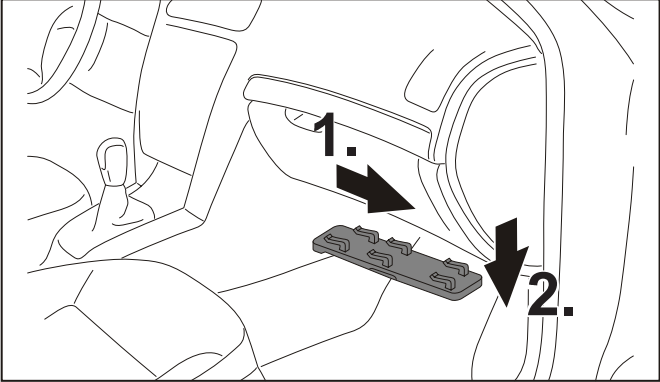


Skoda Octavia II

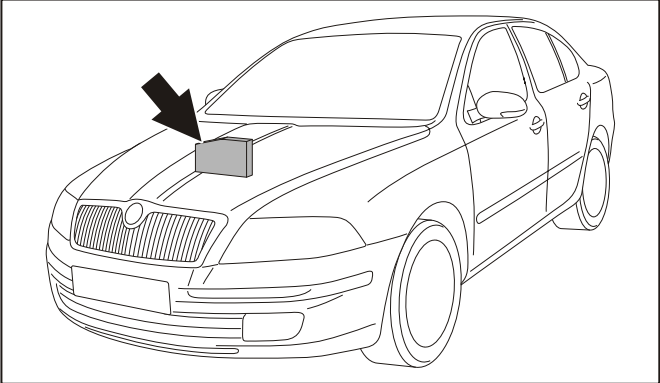
1



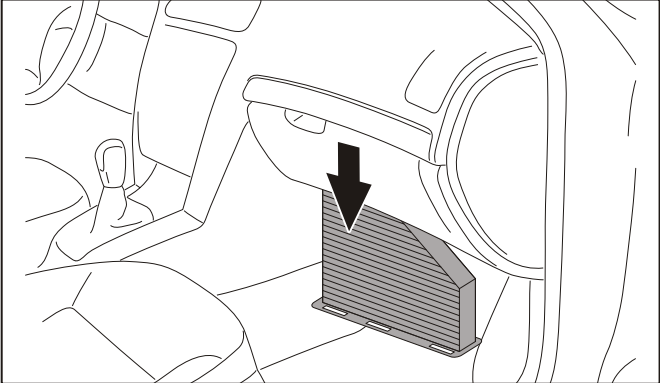
4



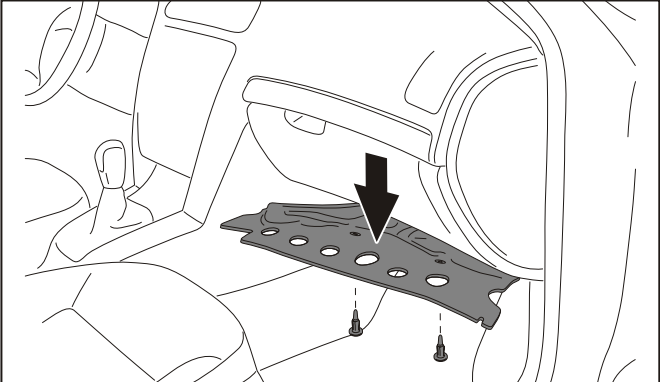
2



5

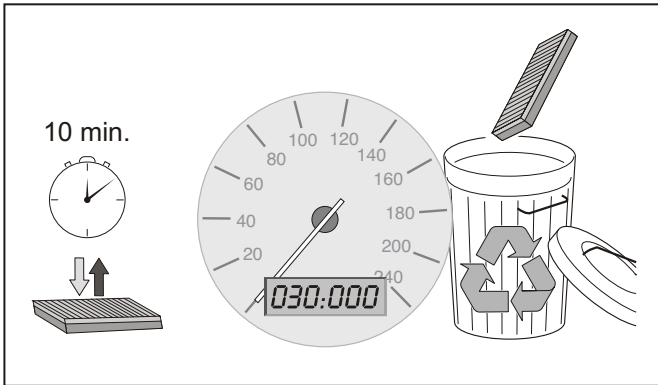


3

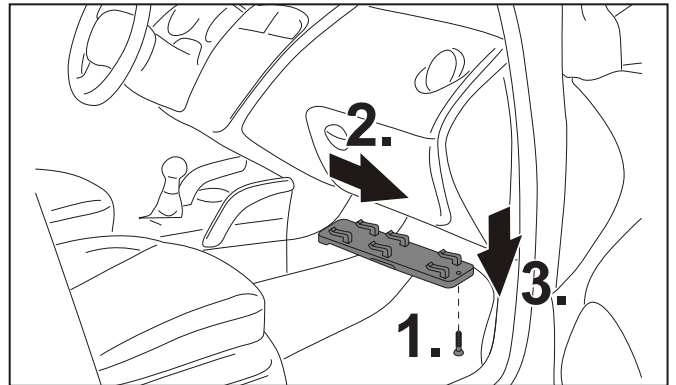


Seat Altea

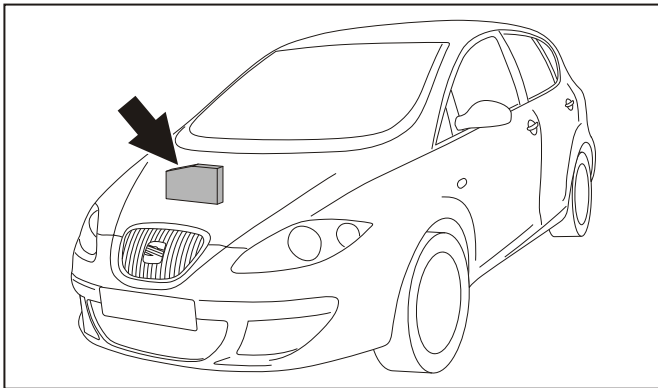
①



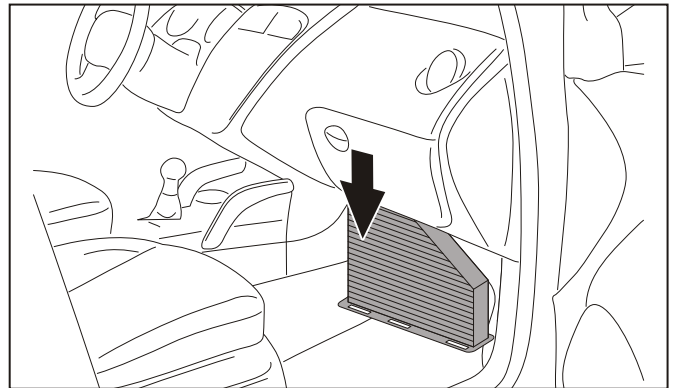
④



②



⑤



③

