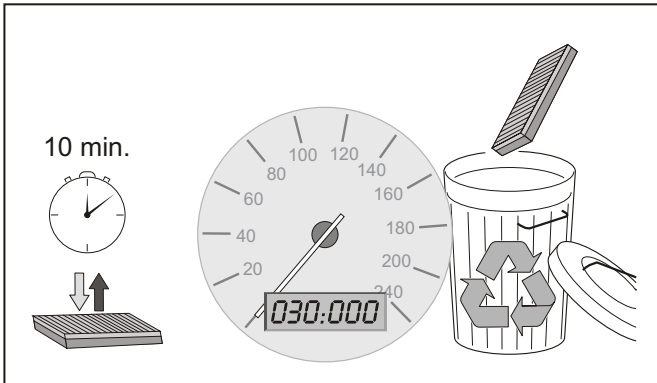
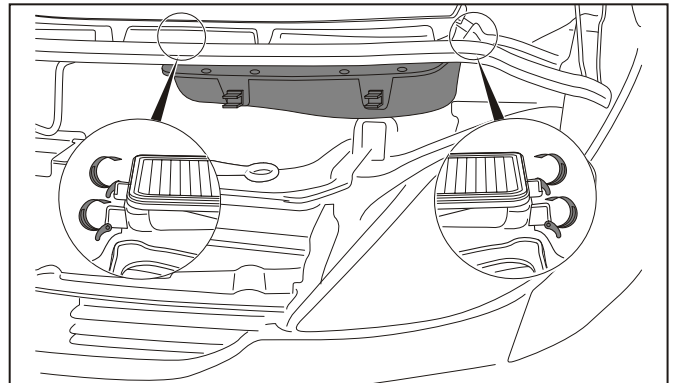


Citroën C8

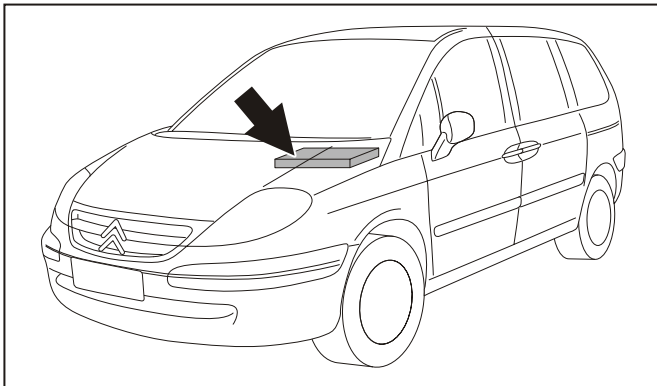
①



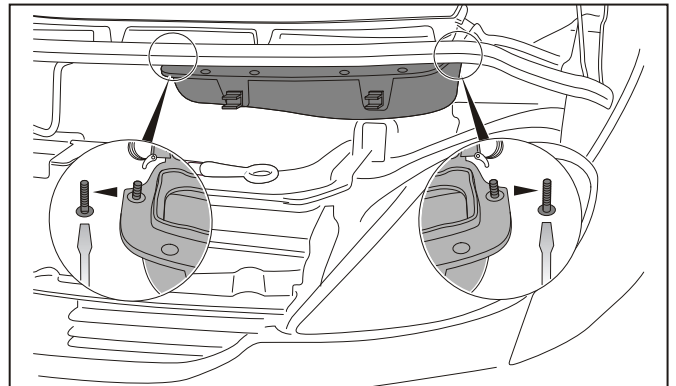
④



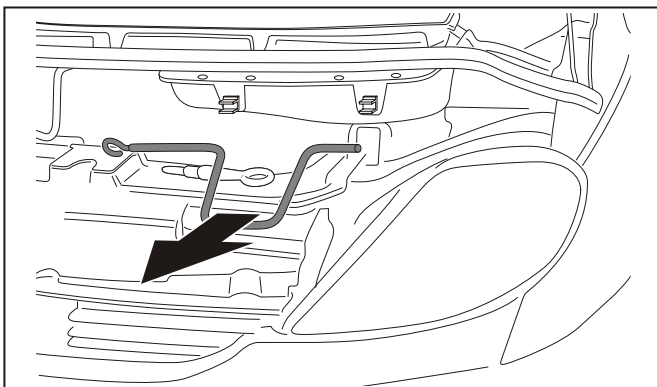
②



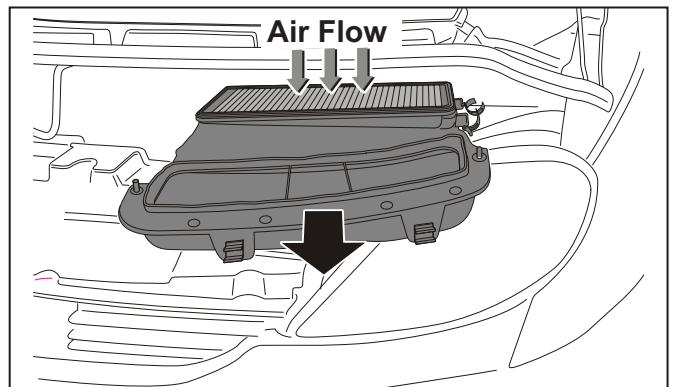
⑤



③

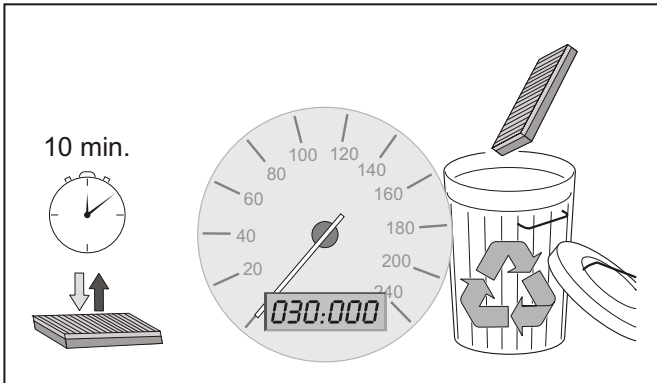


⑤

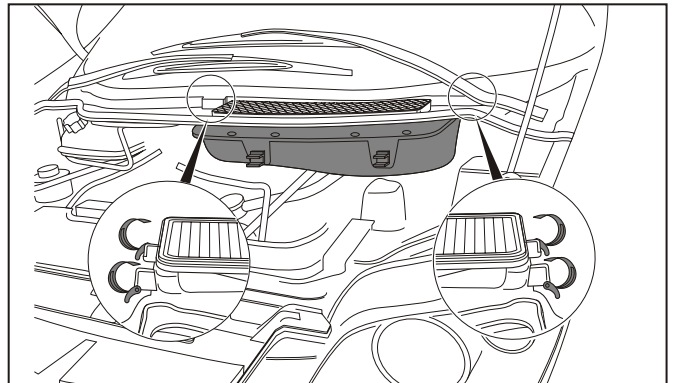


Fiat Ulysee, Lancia Phedra

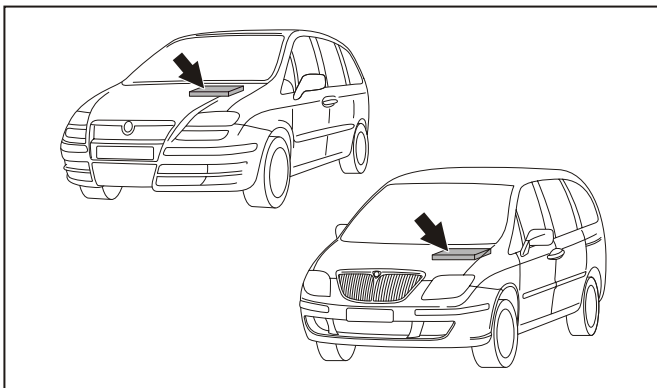
①



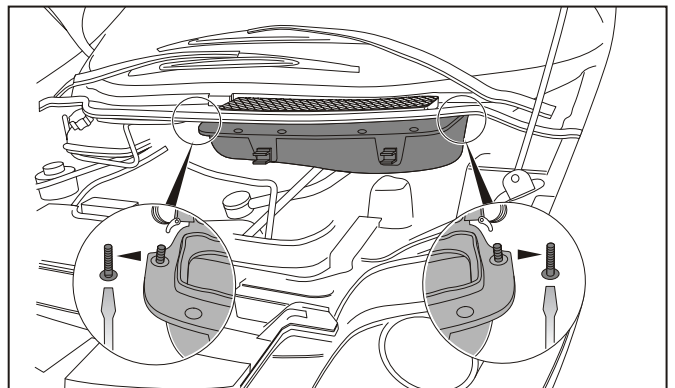
④



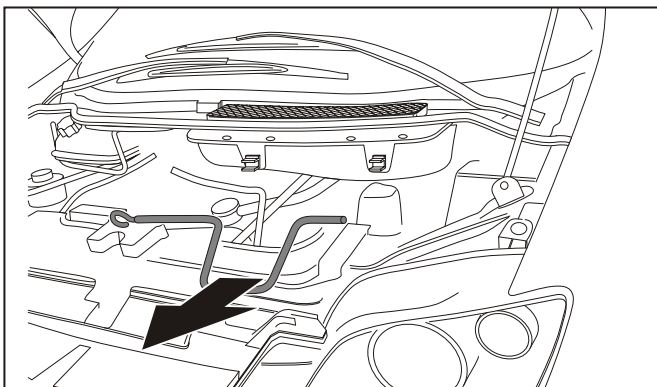
②



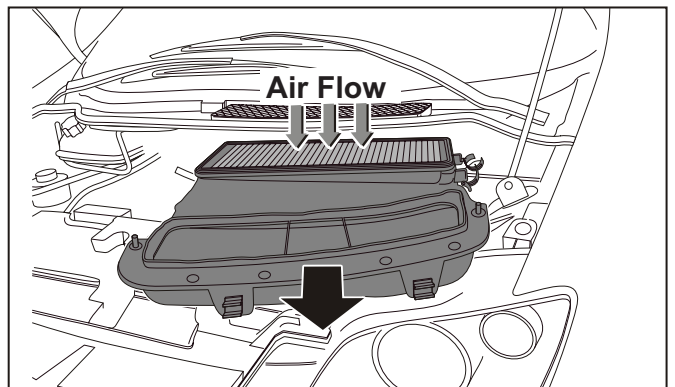
⑤



③

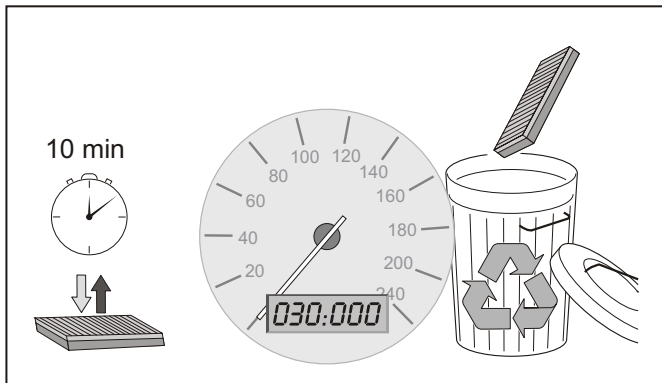


⑤

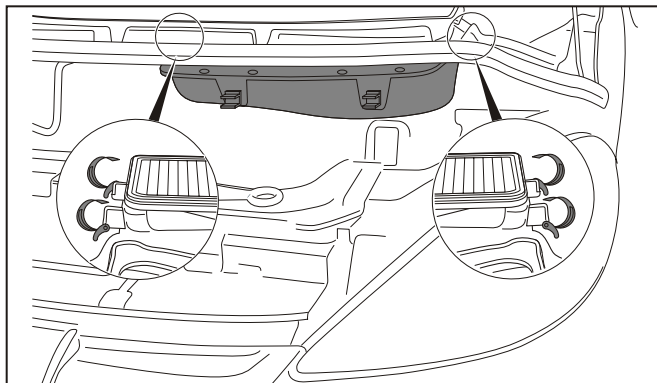


Peugeot 807

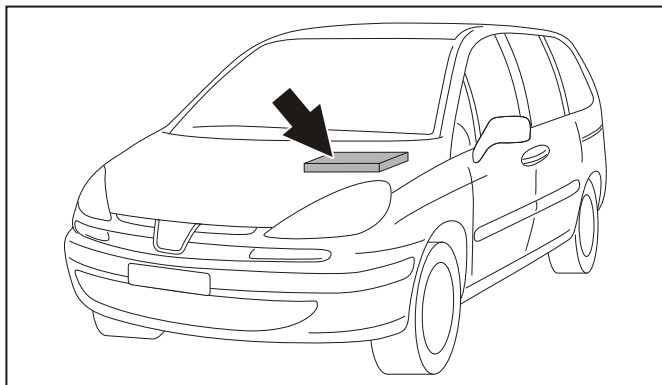
①



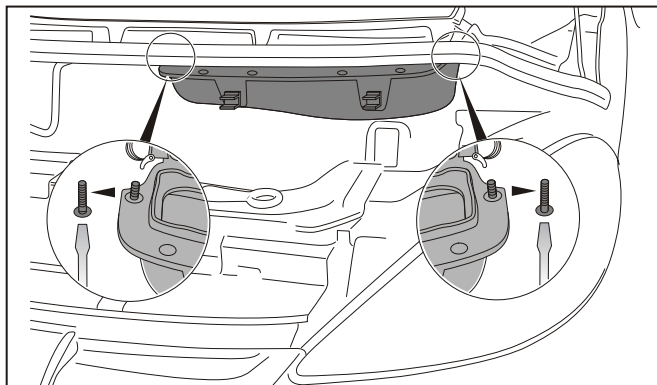
④



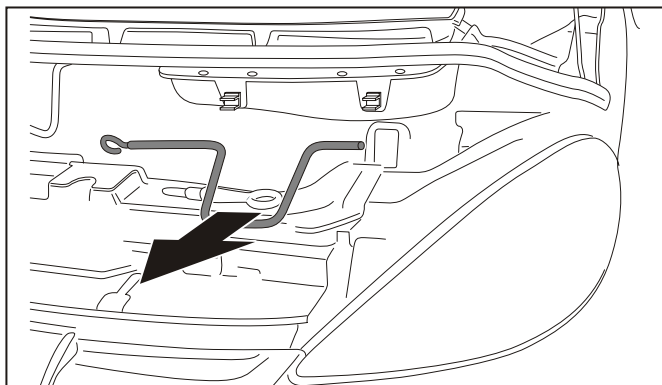
②



⑤



③



⑤

