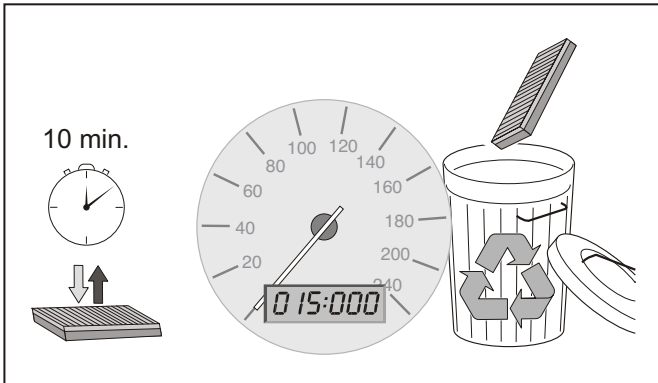
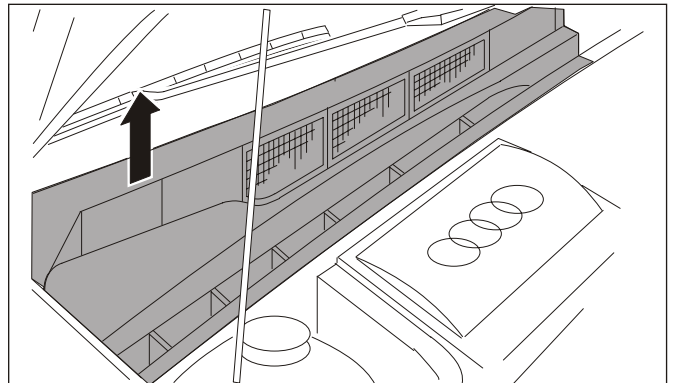


Audi 80

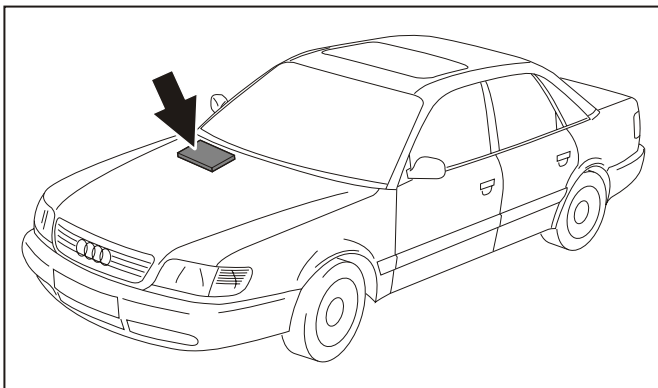
①



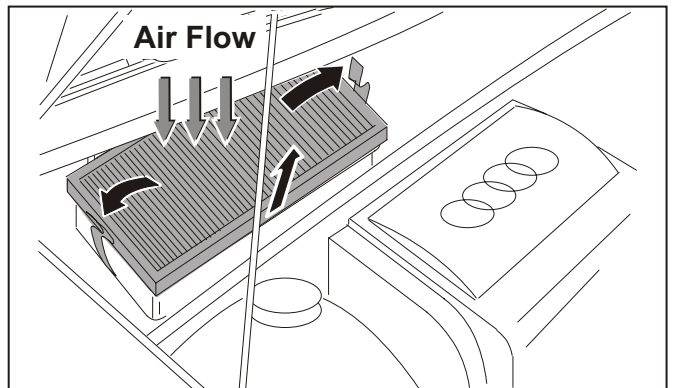
④



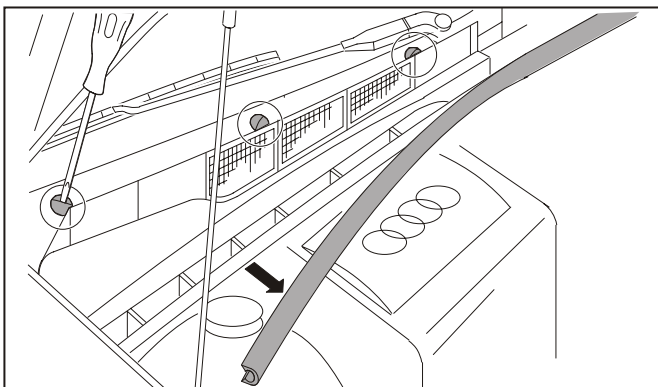
②



⑤

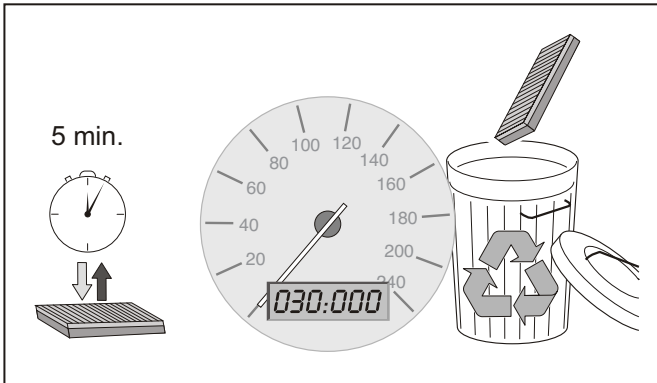


③

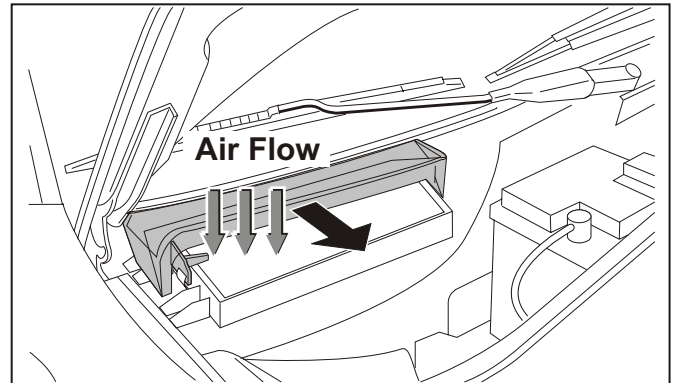


Audi A4

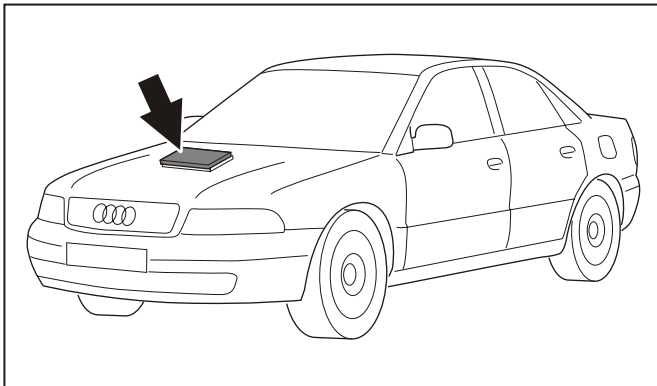
①



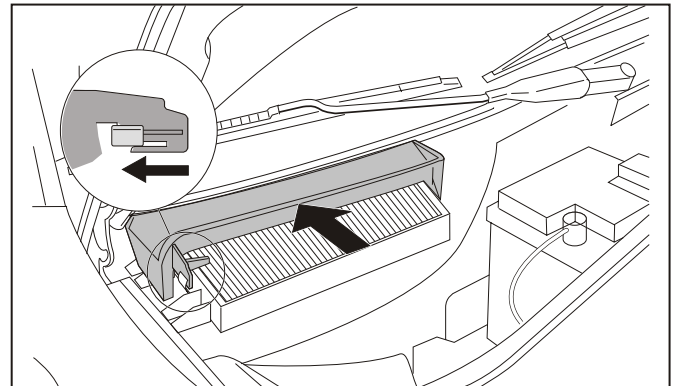
④



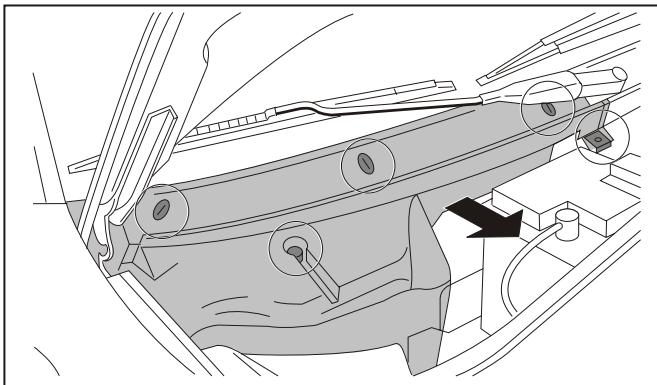
②



⑤

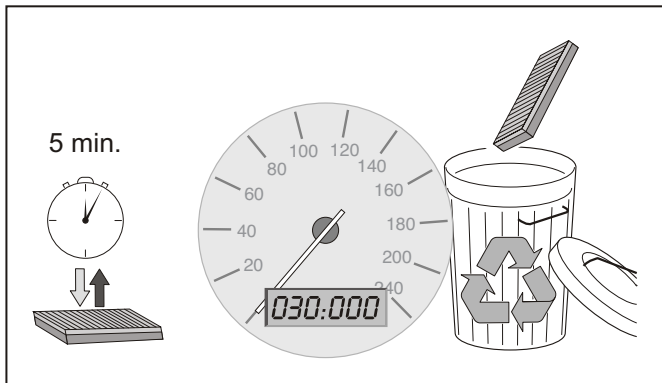


③

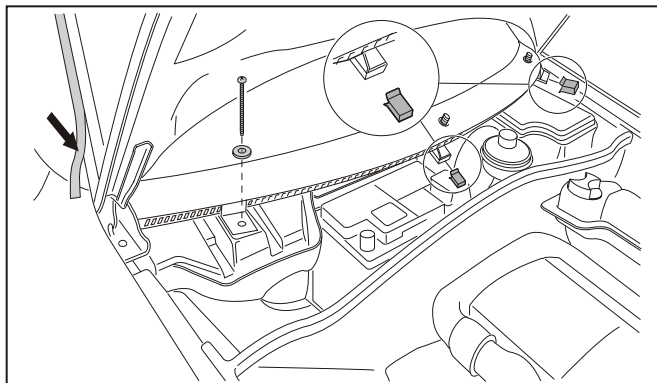


VW Passat

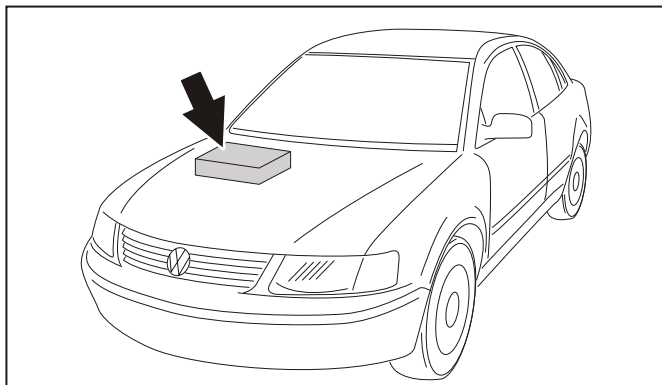
1



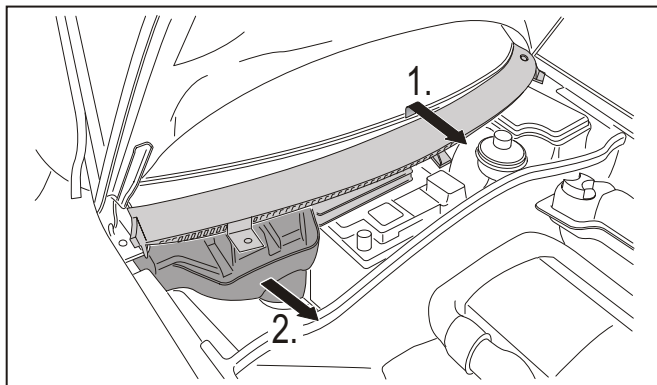
4



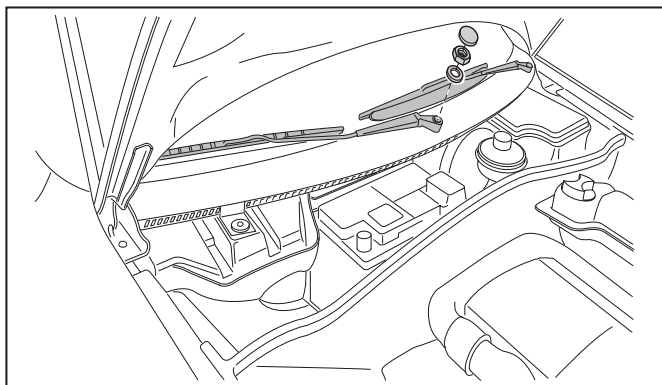
2



5



3



6

