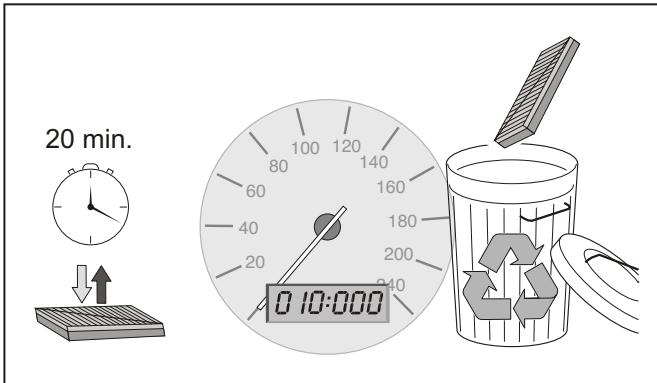
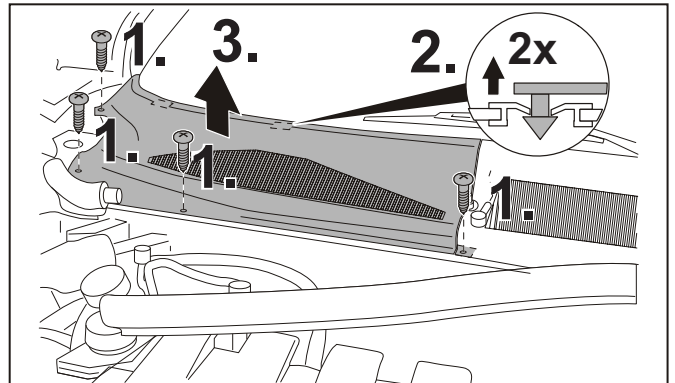


Alfa Romeo Spider, GTV

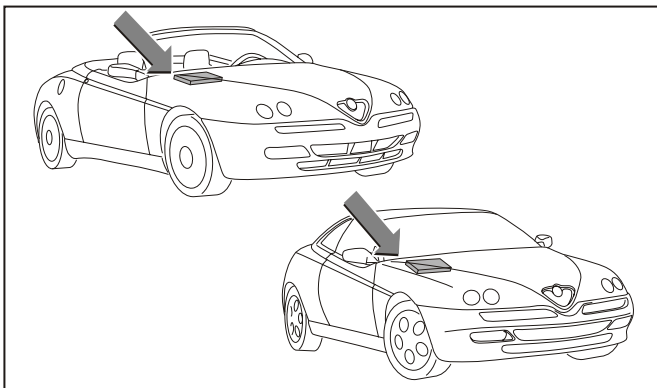
①



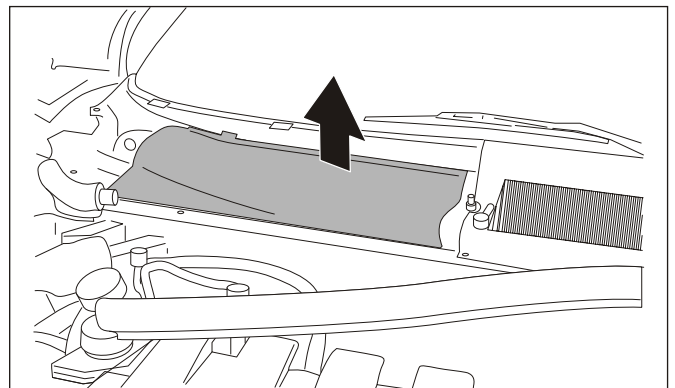
④



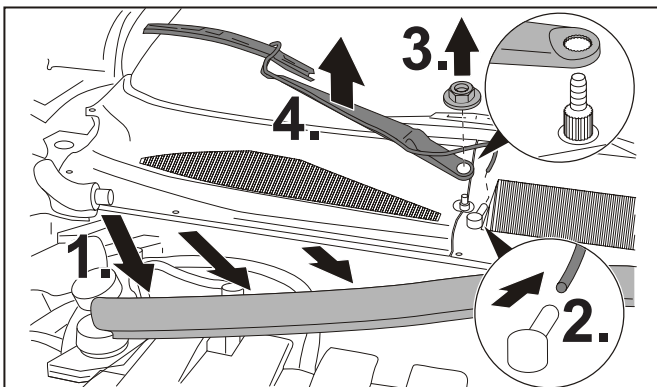
②



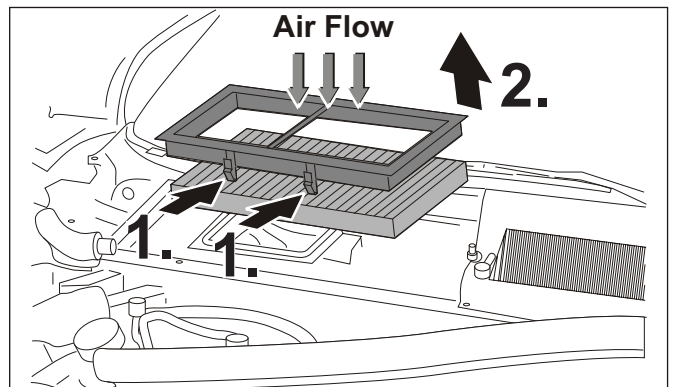
⑤



③

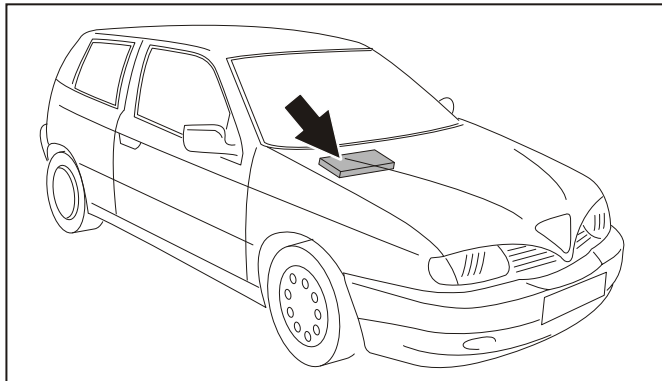


⑥

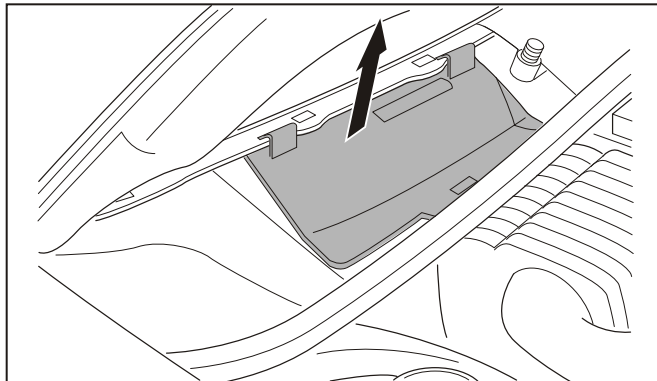


Alfa Romeo 145, 146

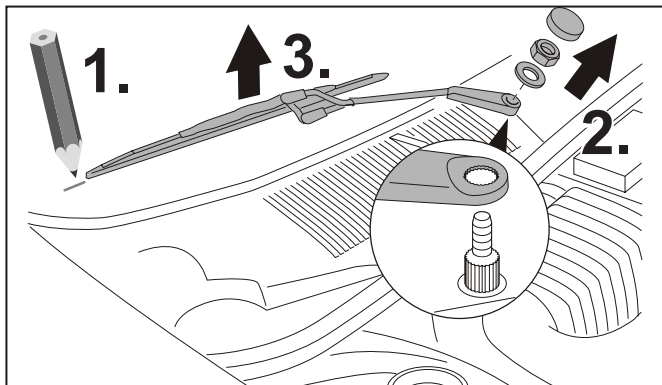
①



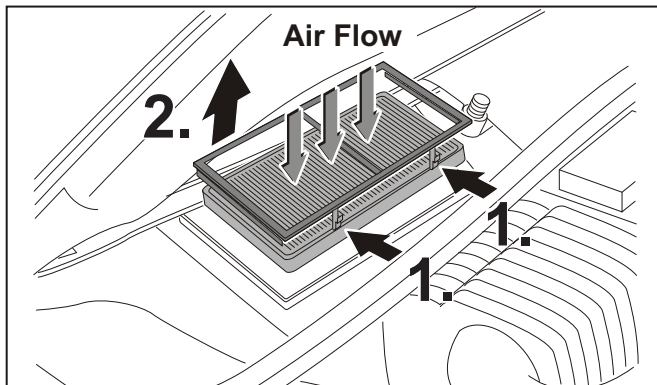
④



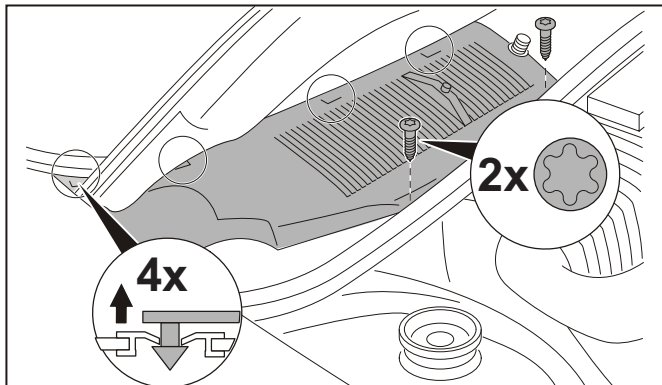
②



⑤

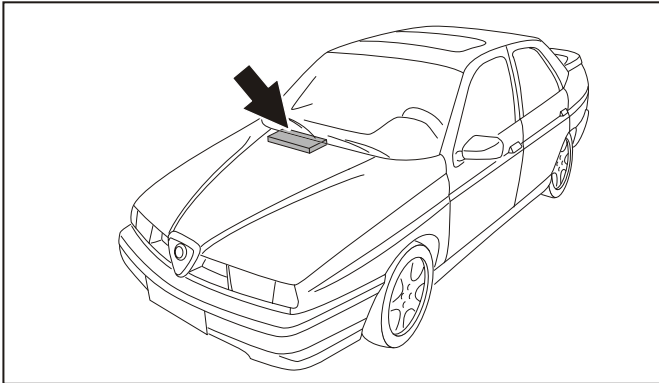


③

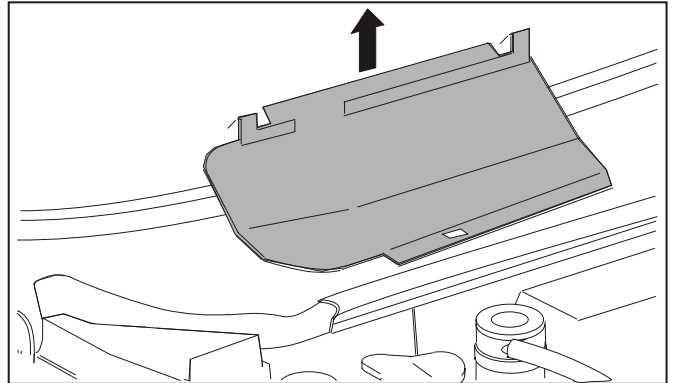


Alfa Romeo 155

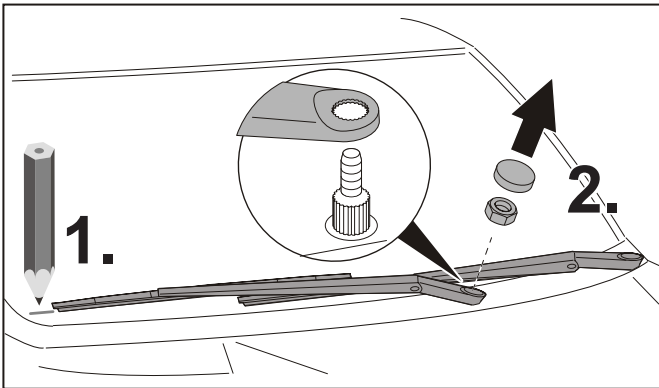
①



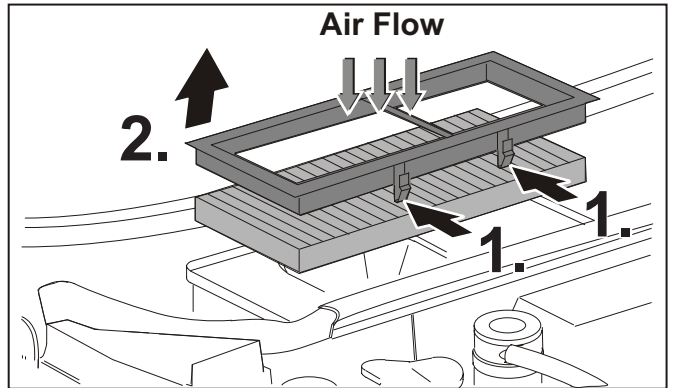
④



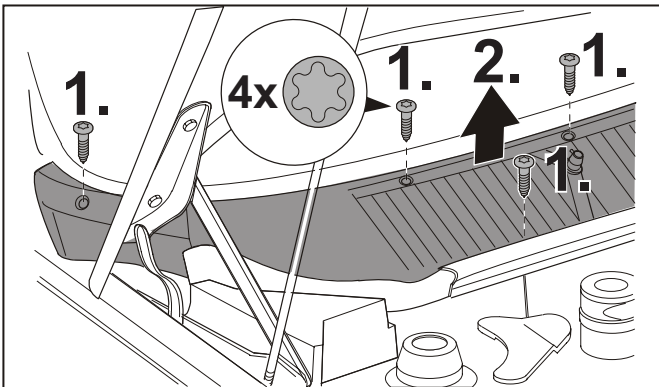
②



⑤

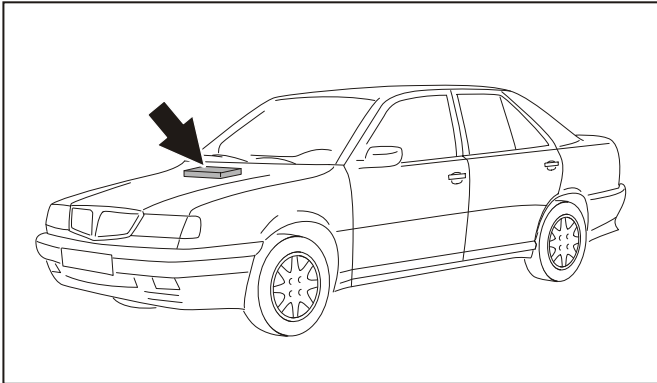


③

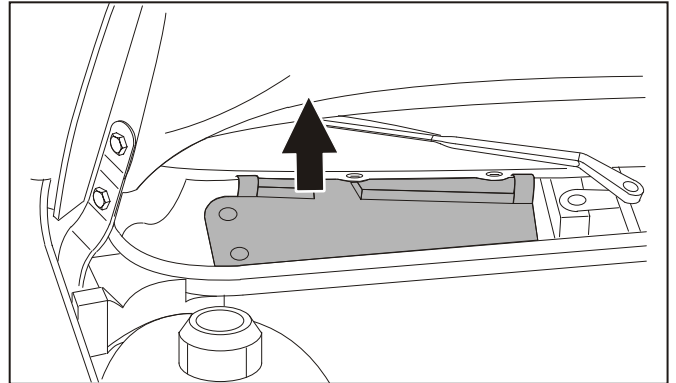


Lancia Dedra

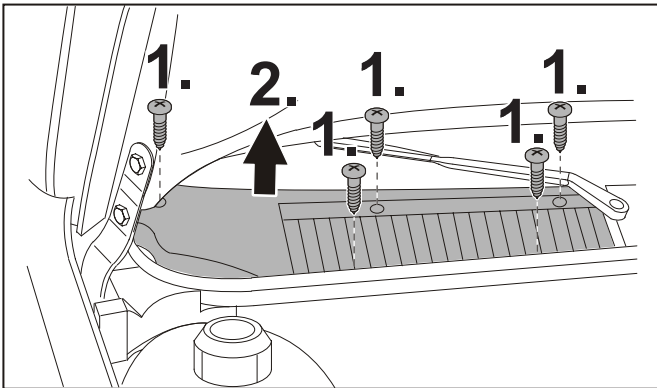
①



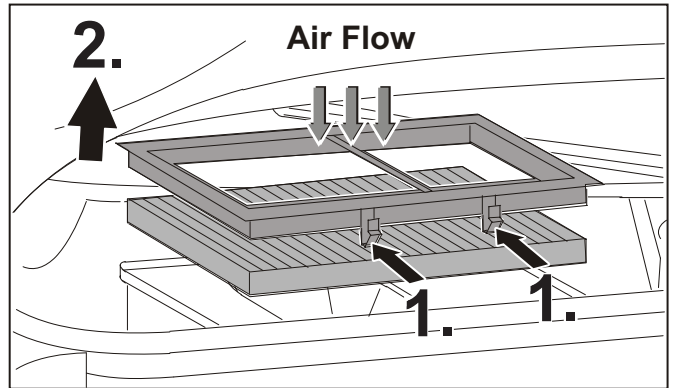
③



②

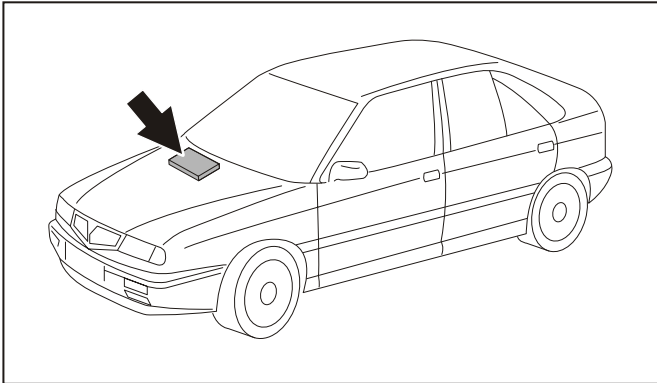


④

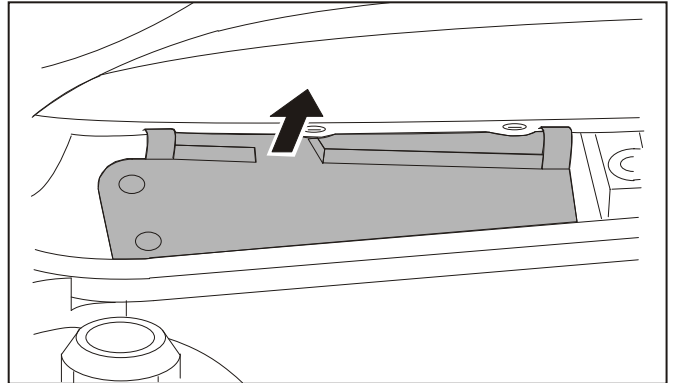


Lancia Delta

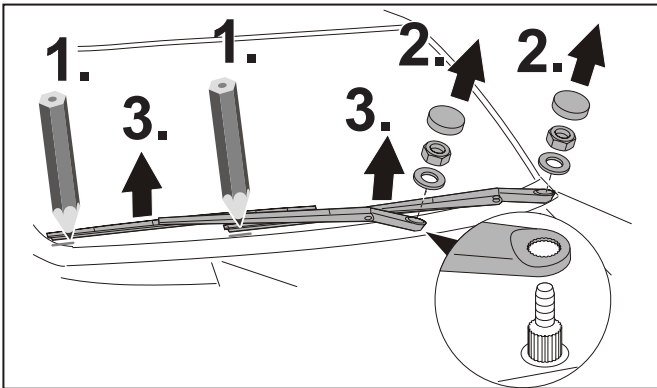
①



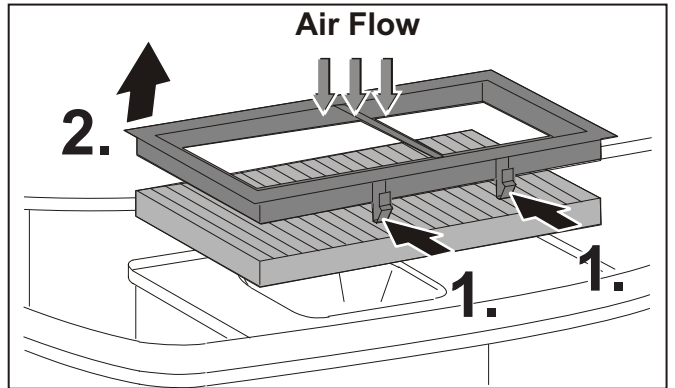
④



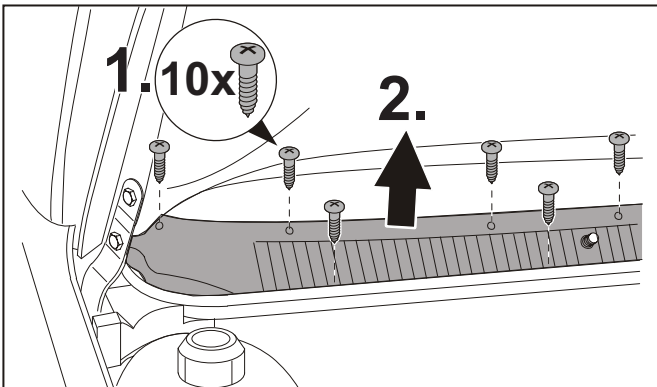
②



⑤

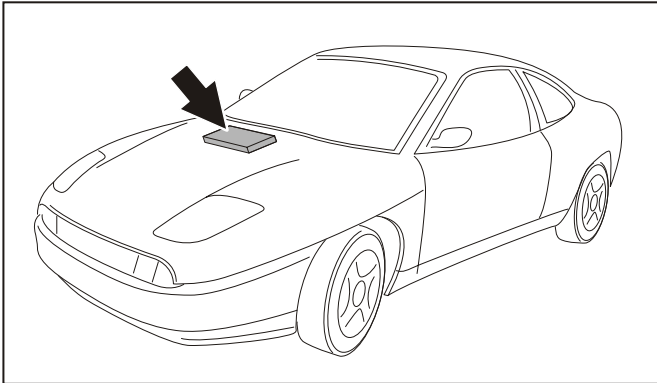


③

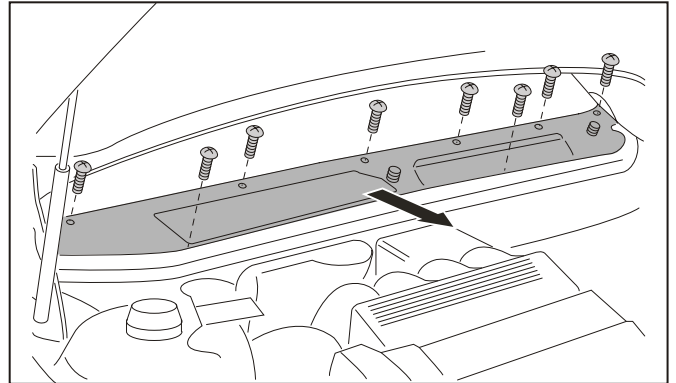


Fiat Coupé

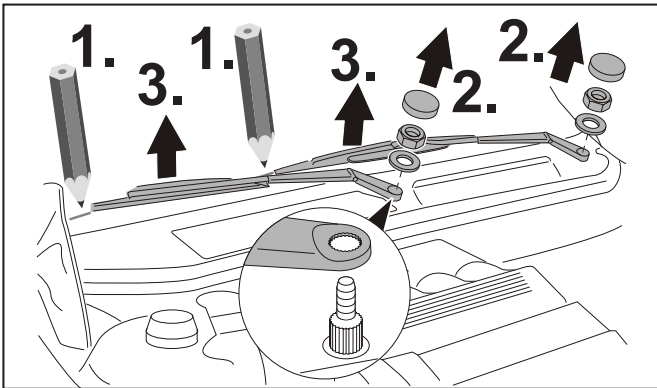
①



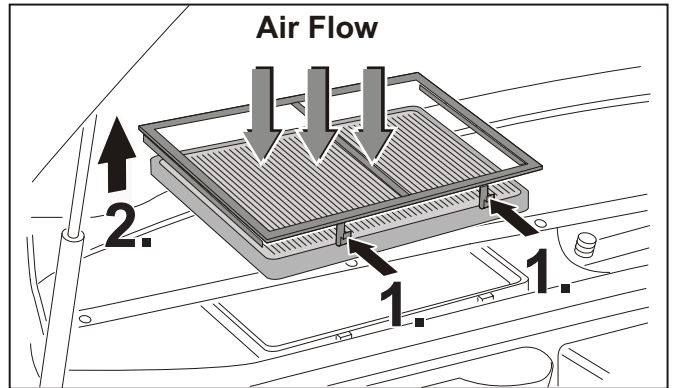
③



②

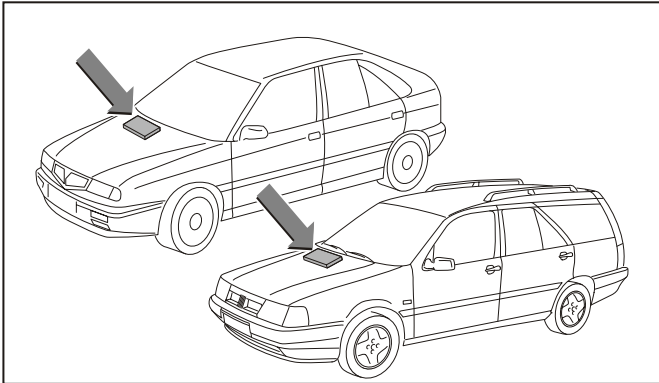


④

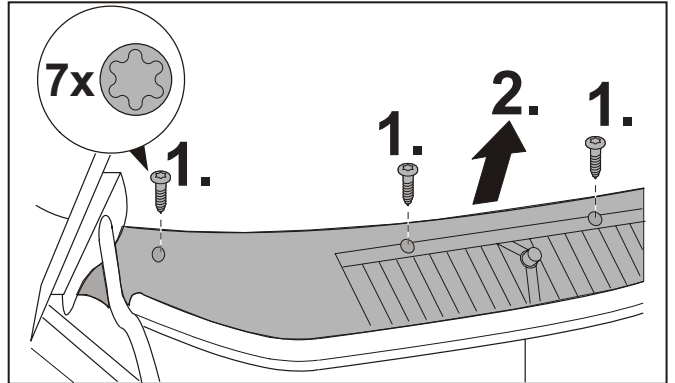


Fiat Tempra, Tipo

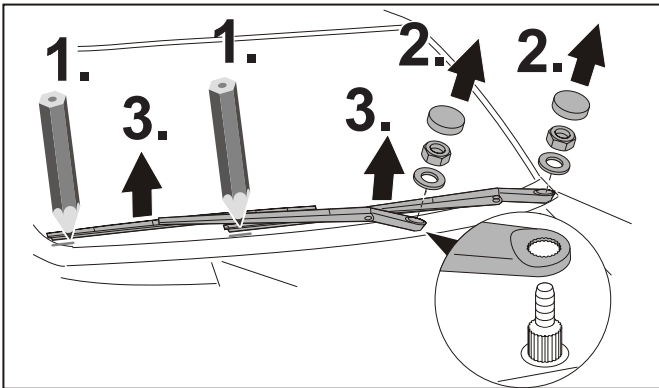
①



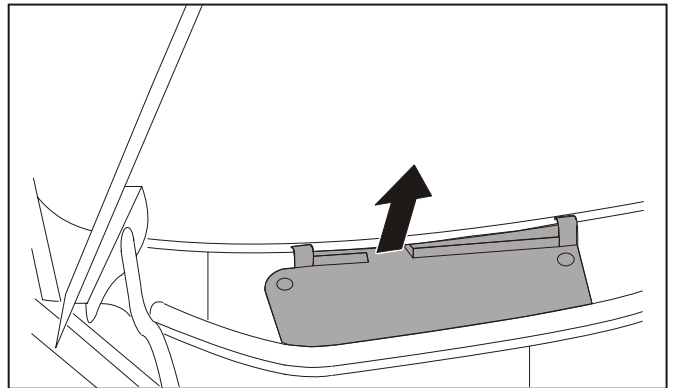
④



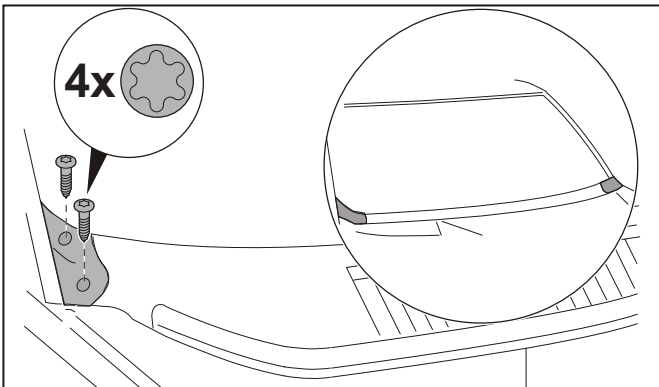
②



⑤



③



⑥

