



SI 1066
Uniquement pour professionnels !
1/1

SERVICE INFORMATION

CLAQUEMENTS

DUS À LA PRÉSENCE DE BOUE D'HUILE DANS LA POMPE À VIDE



Réclamations possibles :

claquements (comme dans le cas d'un dommage sur un coussinet de vilebrequin)

La pompe à vide à piston est entraînée par un poussoir intermédiaire (02) de l'arbre à cames (01). Dans la position de montage recommandée, l'huile moteur peut revenir dans le moteur (Fig. 1). Sur le VW Transporter, la position de montage est identique à celle illustrée sur la Fig. 2.

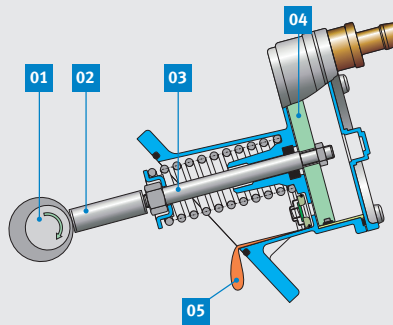
Si la vidange d'huile régulière est négligée, l'huile moteur vieillit. Une boue d'huile visqueuse se forme entre la tête de piston et le boîtier. Le piston n'accède alors plus à sa position finale. Du jeu se crée entre le poussoir et le poussoir intermédiaire. Des claquements se font alors entendre ; ils ressemblent à ceux émis lorsqu'un coussinet de vilebrequin est endommagé.

Causes

- Intervalle entre les vidanges d'huile non respecté
- Qualité insuffisante de l'huile moteur
- Formation de suie en raison d'une combustion sale
- Recyclage défectueux des gaz d'échappement

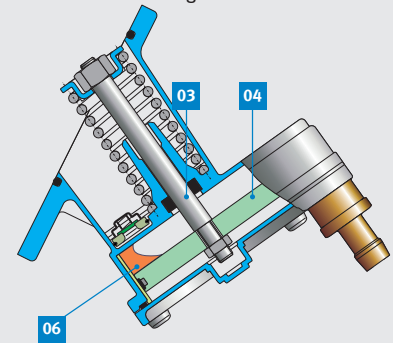
Véhicule	Produit	N° Pierburg
VW Transporter LT, T4	Pompe à vide	7.22300.62.0/.69.0

Fig. 1 :
Position de montage recommandée



01 Arbre à cames
02 Poussoir intermédiaire
03 Poussoir
04 Piston alternatif

Fig. 2 :
Position de montage sur le VW LT et T4



05 Rejet d'huile
06 Accumulation d'huile



REMARQUE

En cas de dépôts de boue d'huile, la pompe à vide doit être remplacée. Un nettoyage n'est pas envisageable, car la pompe à vide ne peut pas être ouverte avec l'outillage usuel et il n'existe aucune pièce de rechange.

Le montage d'une pompe à vide inadaptée avec un poussoir (03) trop court entraîne une réclamation similaire.



Fig. 3 : Boue d'huile dans la pompe à vide du VW Transporter à l'origine de claquements

Sous réserve de modifications et de variations dans les illustrations. Pour les références et les pièces de rechange, voir les catalogues actuels ou les systèmes se basant sur les données TecAlliance.