

## Risque de confusion entre les galets tendeurs 531 0399 20 et 531 0500 20

### Constructeurs:

Audi, Seat, Skoda, Volkswagen

### Modèles:

**Audi** A3, TT, TT Roadster  
**Seat** Alhambra, Leon, Toledo II  
**Skoda** Octavia  
**Volkswagen** Bora, Golf IV, New Beetle

### Moteurs:

1.8, 1.8T

**Références INA:** 531 0399 20  
531 0500 20

### Références OE:

531 0399 20 06B 109 243 (actuel)  
531 0500 20 06B 109 243 F (actuel)  
06B 109 243 D  
06B 109 243 A

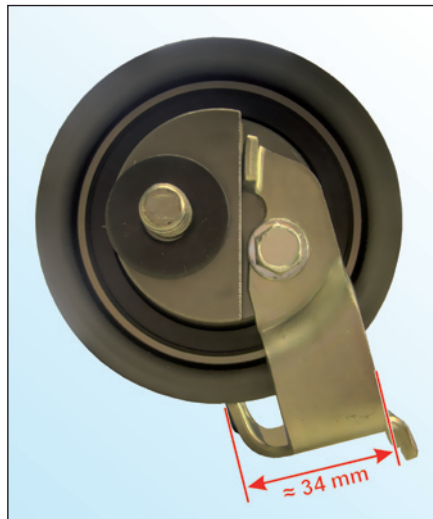


Image 1: 531 0399 20

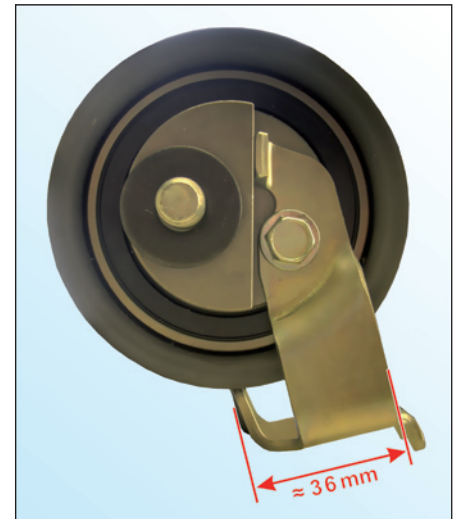


Image 2: 531 0500 20

Veiller à une assignation exacte véhicule/ galet tendeur lors du remplacement de ce dernier.

Il n'y a pratiquement pas de différence extérieure entre les galets tendeurs 531 0399 20 et 531 0500 20.



Le montage d'un galet tendeur incorrect peut provoquer l'**endommagement du moteur** !

Tenir compte des indications des constructeurs de véhicules !

### Remarque :

En raison des différences de géométrie de la tôle de butée, ces deux galets tendeurs **ne doivent pas** être permutés !

Vous trouverez les pièces de rechange INA correspondantes dans notre catalogue en ligne à l'adresse [www.Schaeffler-Aftermarket.com](http://www.Schaeffler-Aftermarket.com) ou sur RepXpert à l'adresse [www.RepXpert.com](http://www.RepXpert.com).

Version 06.2008  
INA 0021

Sous réserve de modifications techniques  
© 2008 LuK-Aftermarket Service oHG

### Pour plus d'informations:

Téléphone: 01.40.92.34.05  
Fax: 01.40.92.16.15  
[www.Schaeffler-Aftermarket.com](http://www.Schaeffler-Aftermarket.com)

