



INFO TECHNIQUE



Linguets à galet numérotés pour les moteurs

Valvetronic BMW et PSA

Constructeurs : BMW, Citroën, Mini, Peugeot

Réfs. INA/Références OE:

INA	BMW	PSA
422 0221 10	11 33 7 559 792	0903.H3
422 0222 10	11 33 7 559 793	0903.H5
422 0223 10	11 33 7 559 794	0903.H6
422 0224 10	11 33 7 559 795	0903.H7
422 0225 10	11 33 7 559 796	0903.H8
422 0226 10	11 33 7 559 797	0903.J6
422 0231 10	11 33 7 530 979	-
422 0232 10	11 33 7 530 980	-
422 0233 10	11 33 7 530 981	-
422 0234 10	11 33 7 530 982	-



Photo 1: Vue d'ensemble du système du moteur Valvetronic de BMW

Dans les moteurs BMW et PSA avec distribution Valvetronic, les soupapes côté admission et côté échappement sont équipées de linguets numérotés.

À une exception près, les linguets portent tous un code (voir photo 2). Le linguet faisant exception ne porte aucun marquage.

Il est conseillé de remplacer les linguets par de nouveaux linguets portant le même numéro. Cela signifie que tous les linguets de la distribution doivent impérativement présenter le même code. Autrement dit, soit tous les linguets portent le même code, soit aucun n'en porte.

Dans quelques cas isolés, il est cependant possible que les soupapes soient équipées de linguets avec des numéros différents. Dans ces cas, les codes des nouveaux linguets doivent toujours être identiques à ceux des anciens linguets remplacés.

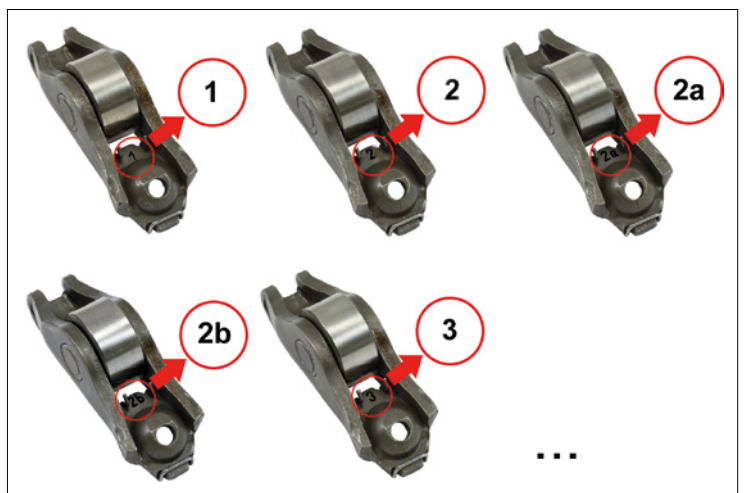


Photo 2: Exemple d'inscription sur quelques linguets à galet.

SCHAEFFLER
AUTOMOTIVE AFTERMARKET



Contexte technique pour les moteurs Valvetronic (image 3) :

Dans le cas des moteurs Valvetronic, la soupape d'admission prend en charge la fonction du papillon et n'est pas directement entraînée par l'arbre à cames (1), mais par un levier intermédiaire (2).

Le levier intermédiaire (2), qui est également numéroté, est doté en son centre d'un galet, lui-même relié aux cames. Son extrémité inférieure repose sur le galet du linguet (3), qui comporte un élément de compensation hydraulique (7).

Dans sa partie supérieure, le levier s'appuie (2) via un deuxième galet sur un arbre excentrique (4). Selon l'état de charge choisi par le conducteur, un moteur électrique (5) fait tourner l'arbre excentrique (4). Le levier intermédiaire (2) transmet la rotation des cames, en fonction de la position de l'excentrique, à la soupape (6). Le calage variable du système s'effectue en fonction du régime moteur et de la position de la pédale d'accélérateur.

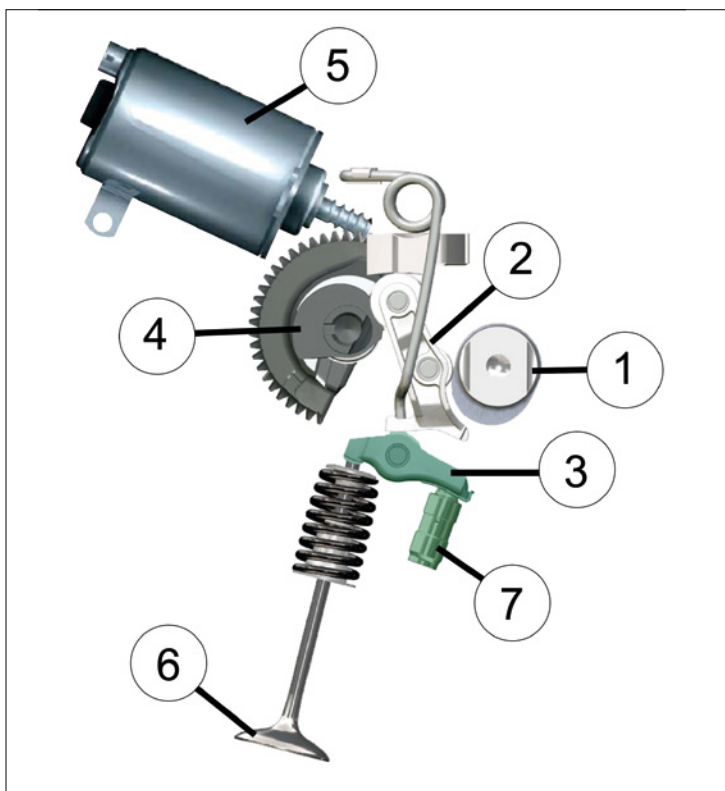


Photo 3: Vue détaillée des composants du système de distribution BMW Valvetronic

Respecter les préconisations du constructeur du véhicule!

Vous trouverez nos pièces de rechange et informations techniques sur www.schaeffler-aftermarket.com ou www.RepXpert.com