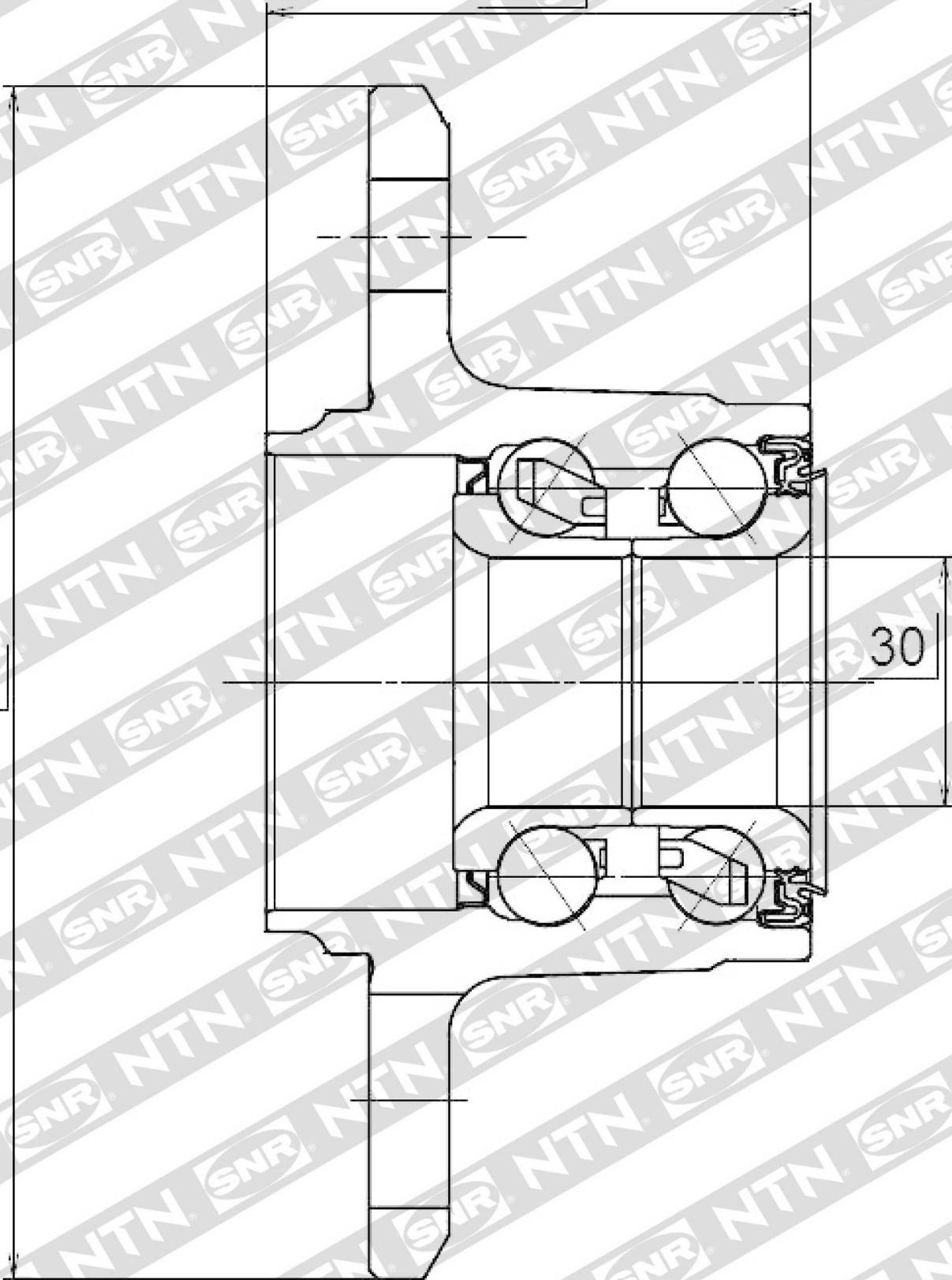


126



124

30

R16053