



# febi info

## ■ Verbaugungsschema für Gelenkscheiben

☒ Installation diagram for flexible disc

■ Schéma de montage des flectors

■ Schema di montaggio per giunti trasmissione

■ Esquema de montaje de los acoplamientos

■ Schematische opbouw van aandrijfflenzen

■ Schemat zabudowy tarcz przegubowych

■ Схема установки шарнирных дисков



1 Drehrichtung

2 Zugstrecke

3 Pfeil muß zum Flanscharm zeigen  
(bei dargestellter Drehrichtung)

4 Schubstrecke

5 Abtriebsflansch getriebeseitig oder motorseitig



1 Direction of rotation

2 Forward section

3 Arrow must show to flange  
(in shown rotating sense)

4 Overrun section

5 Gearsides flange or enginesides flange



1 Sens de rotation

2 Zone de déformation à l'extension

3 La flèche doit être orientée vers la bride  
(dans le sens de rotation représenté)

4 Zone de déformation à la compression

5 Bride coté boîte de vitesses ou moteur



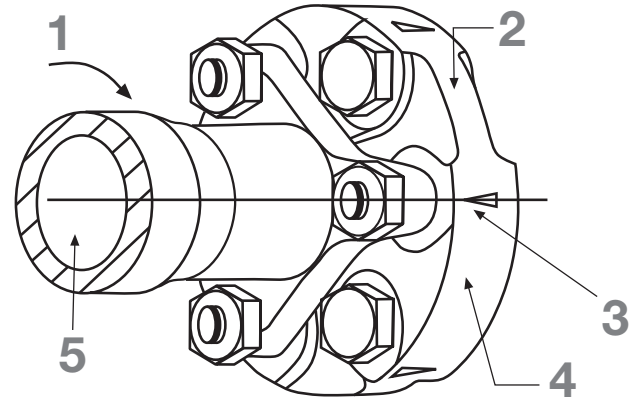
1 Senso di rotazione

2 Percorso trazione

3 La freccia deve indicare verso la flangia  
(con senso di rotazione illustrato)

4 Percorso spinta

5 Flangia di uscita lato cambio oppure lato motore



1 Sentido de giro

2 Sección de avance

3 La flecha debe apuntar al brazo de la brida  
(con el sentido de giro representado)

4 Sección de empuje

5 Brida del lado del engranaje o del lado del motor



1 Draairichting

2 Trekafstand

3 De pijl moet in de richting van de flensarm wijzen  
(bij aangegeven draairichting)

4 Schuifafstand

5 Aandrijfflens aan zijde aandrijving of aan de zijde van de motor



1 Kierunek obrotów

2 Plastyczność przy rozciąganiu

3 Strzałka musi pokazywać do ramienia stopki  
(przy przedstawionym kierunku obrotów)

4 Plastyczność przy obracaniu

5 Kotnierz napędowy od strony przekładni lub silnika



1 Направление вращения

2 Секция тяги

3 Стрела должна указывать в направлении кронштейна фланца  
(при указанном направлении вращения)

4 Секция толкания

5 Ведомый фланец со стороны коробки передач или двигателя

[www.febi.com](http://www.febi.com)

Ferdinand Bilstein GmbH + Co. KG  
Wilhelmstr. 47 · 58256 Ennepetal  
Fon +49 2333 911-0 · Fax +49 2333 911-444  
info@febi.com

bilstein group

