

Lüftersysteme

Lüftermotor

Fan Systems

Cooling Motor

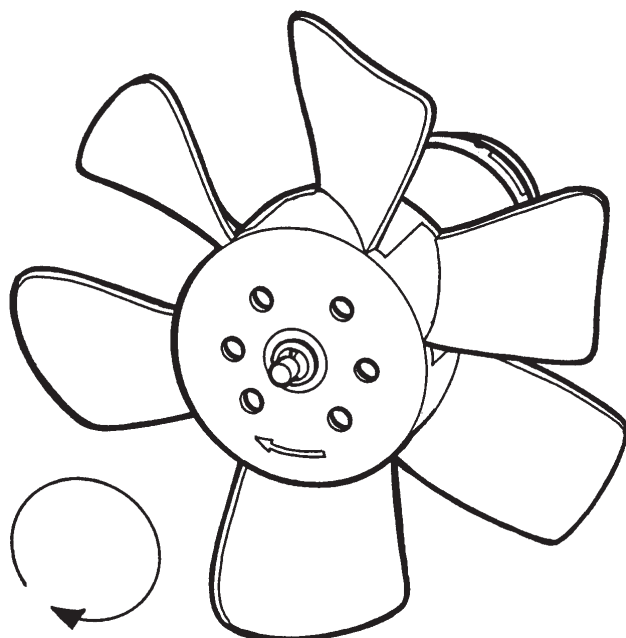
Technische Daten:

Betriebsspannung: 12V

Technical Data:

Operating voltage: 12V

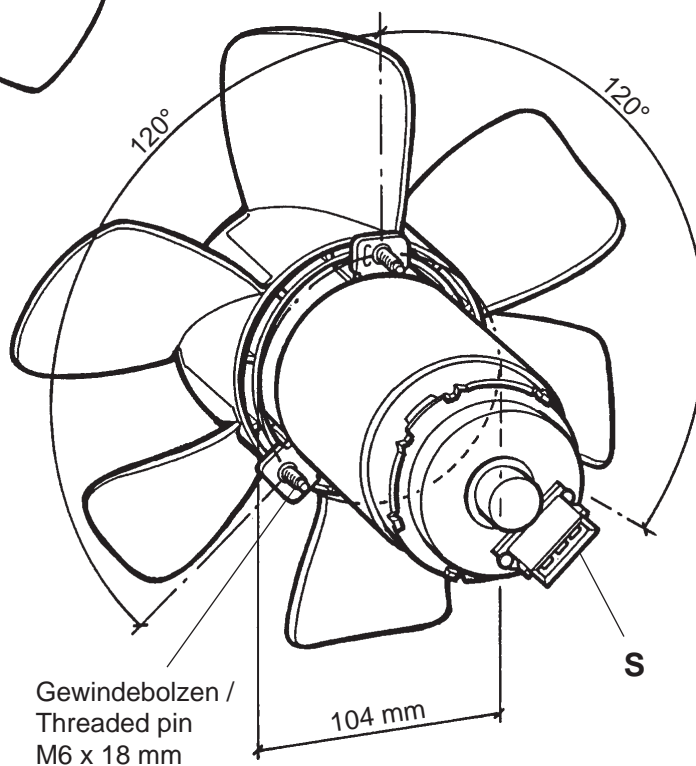
Außenmaße / External dimensions:
Ø 280 mm x 184 mm



Drehrichtung: mul
 Direction of rotation: cw

S

Spezial-Steckanschluss, 3polig
 (Flachstecker 6.3 x 0,8 mm)
 Special push-on connector, 3-pole
 (tabs 6.3 x 0.8 mm)



Gewindebolzen /
 Threaded pin
 M6 x 18 mm

Lüfter-Stufe Fan Stage,	Stromaufnahme Current consumption	Nennleistung Nominal Power	Umdrehung Revolution ± 10%	Bestell-Nr. Order No.
1	5 A max.	60 W	1450 ± 250 min ⁻¹	5WK05190-V
2	8 A max.	100 W	1950 ± 300 min ⁻¹	
1	5 A max.	60 W	1450 ± 250 min ⁻¹	5WK05200-V
2	17 A max.	200 W	2400 ± 400 min ⁻¹	
1	9 A max.	100 W	1500 ± 250 min ⁻¹	5WK05210-V
2	22 A max.	250 W	2800 ± 400 min ⁻¹	