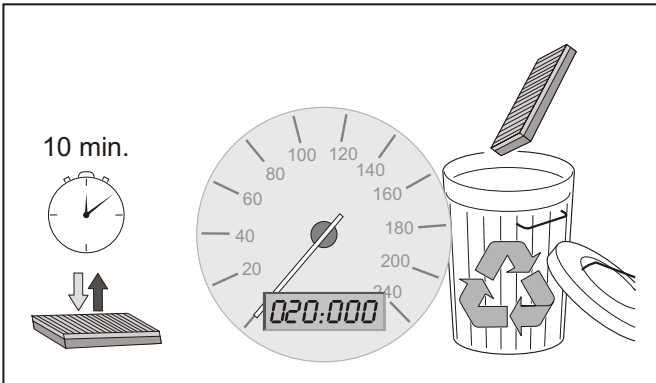
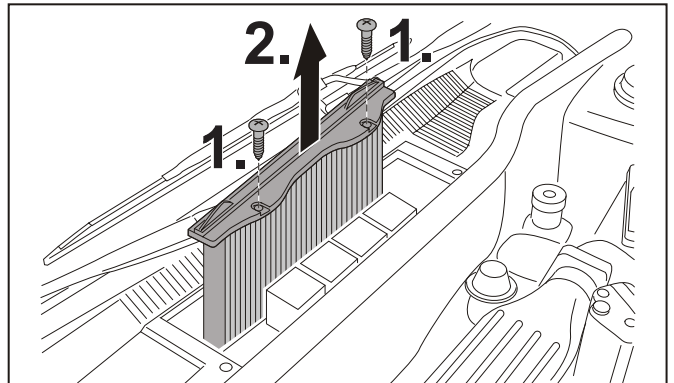


# Alfa Romeo 166

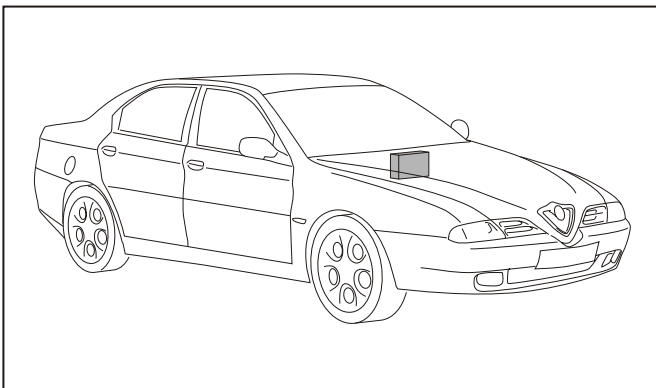
①



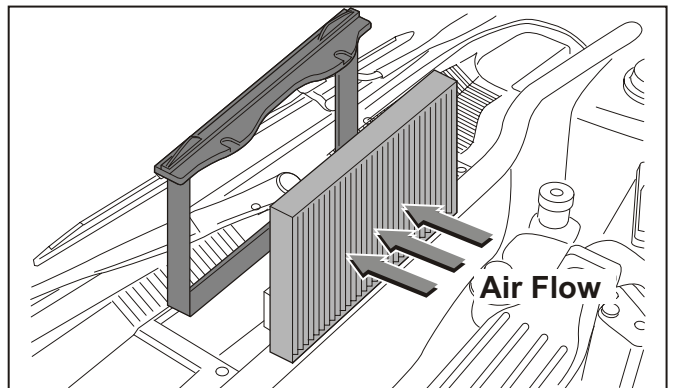
④



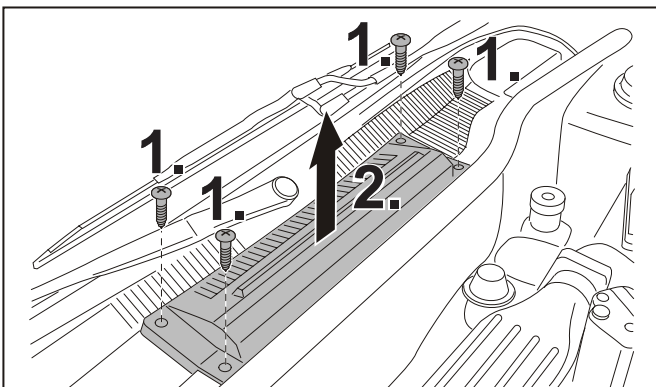
②



⑤

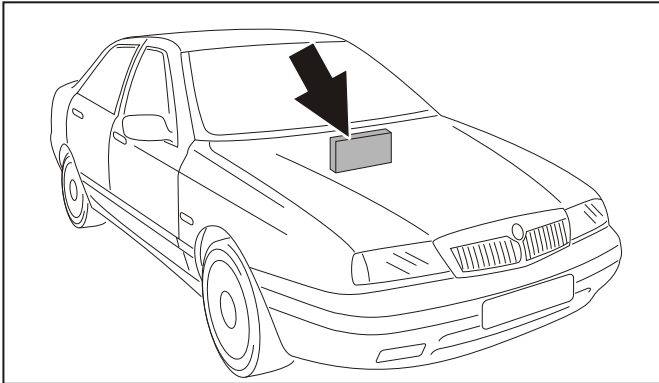


③

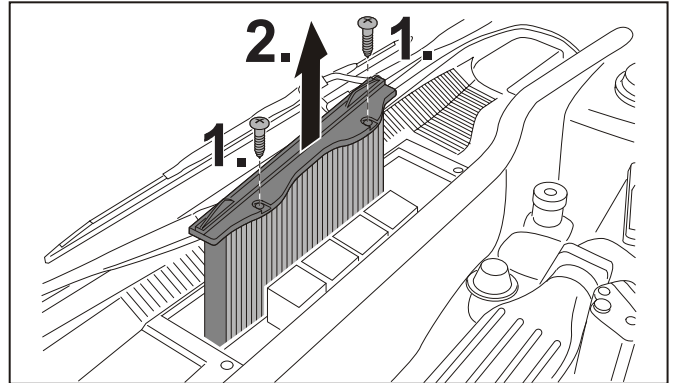


# Lancia Kappa

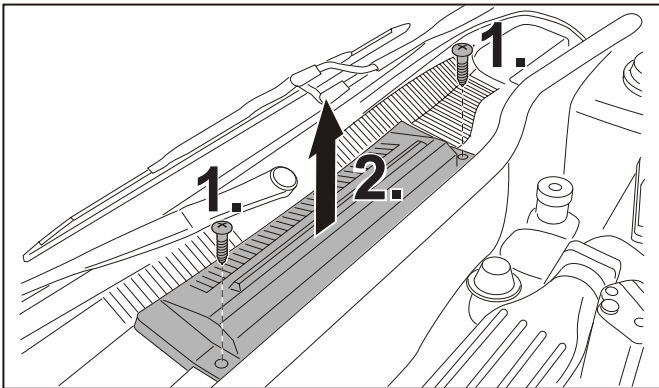
①



③



②



④

