

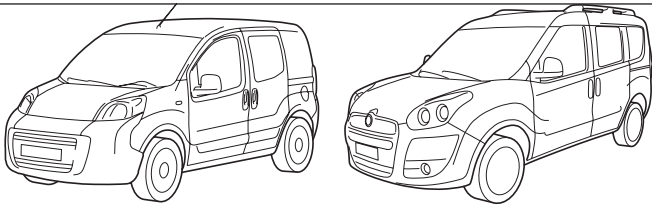
Montageanleitung | Installation Instruction | Notice de montage  
Istruzioni di montaggio | Instrucciones de montaje  
Instruções de montagem | Installationsanvisning | Montagehandleiding

**de** Innenraumfilter  
**en** Cabin filter  
**fr** Filtre d'habitacle  
**it** Filtro abitacolo  
**es** Filtro ventilacion para interior  
**pt** Filtro de purificação do habitáculo  
**sv** Kupéfilter  
**nl** Interieurfilter

1 987 433 E76

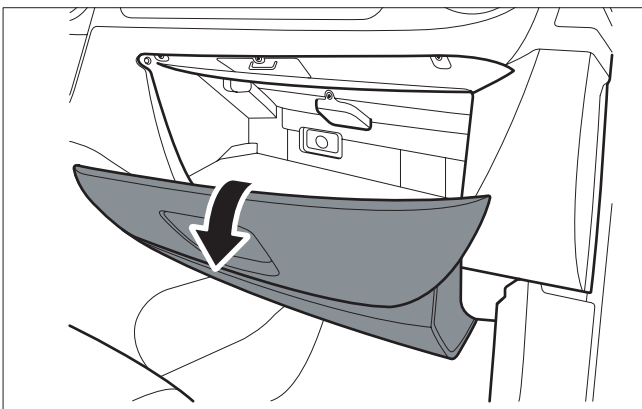
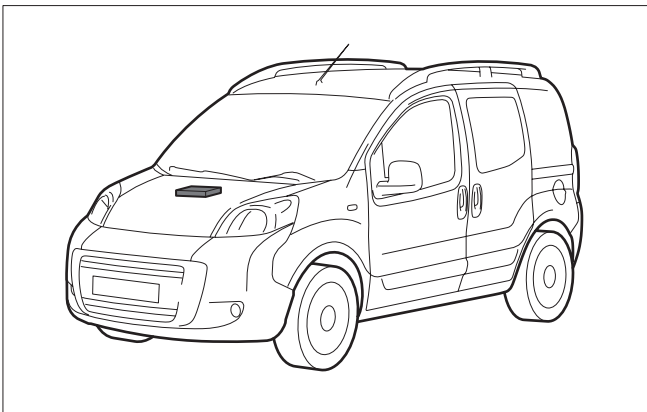
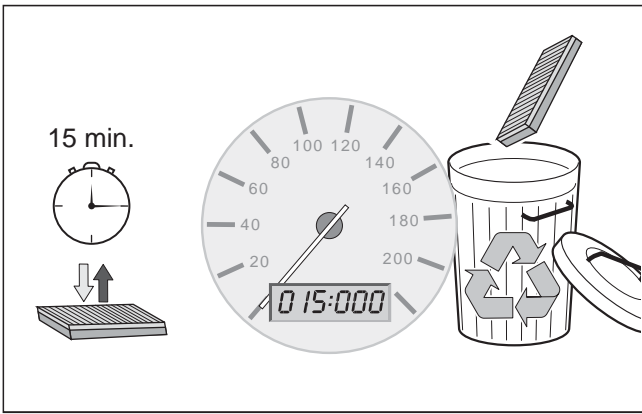


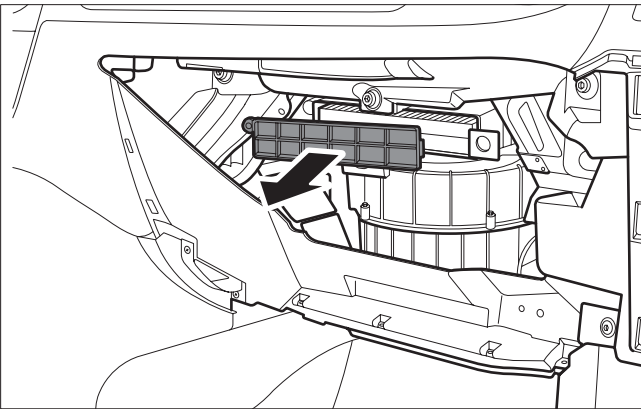
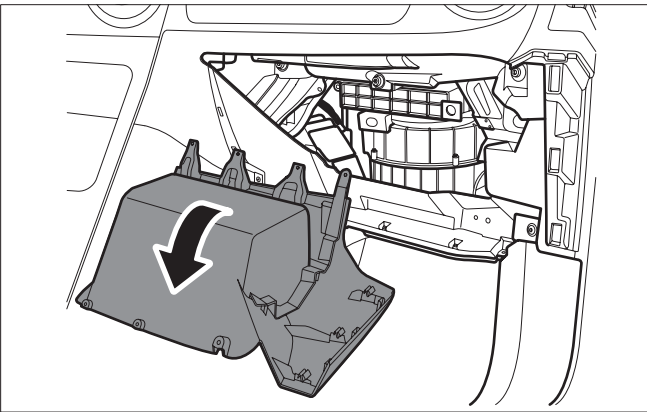
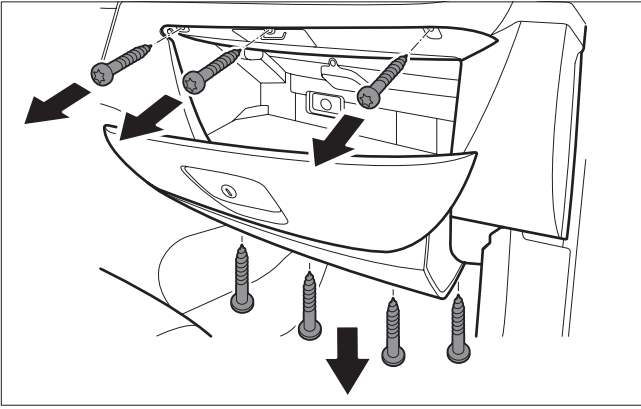
**BOSCH**

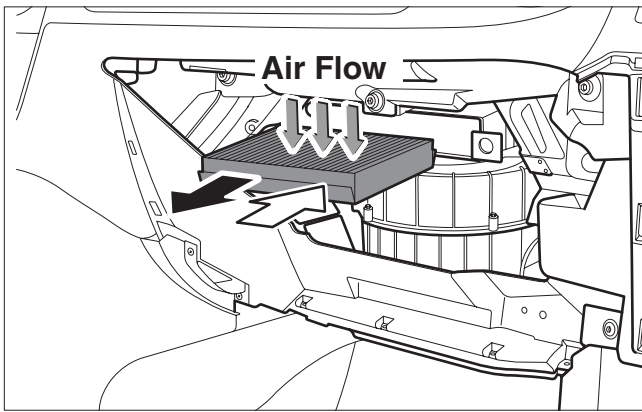


1 987 432 288

Citroen Nemo	02.08 →
Fiat Doblo	01.10 →
Fiat Fiorino II	02.08 →
Fiat Linea	06.09 →
Fiat Qubo	09.08 →
Peugeot Bipper	02.08 →







### Service

+49 (0) 180-500 4745

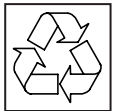


gebührenpflichtig/subject to charges/payant

Robert Bosch GmbH

Postfach 41 09 60, D-76225 Karlsruhe

[www.bosch-automotive.com](http://www.bosch-automotive.com)



Gedruckt auf Recycling-Papier Printed in Germany

Printed on recycled paper Imprimé en Allemagne