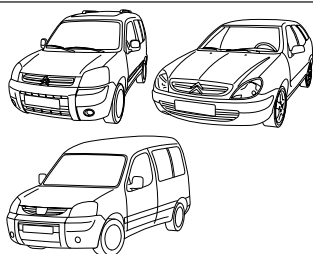


**de** Innenraumfilter  
**en** Cabin filter  
**fr** Filtre d'habitacle  
**it** Filtro abitacolo  
**es** Filtro ventilacion para interior  
**pt** Filtro de purificação do habitáculo  
**sv** Kupéfilter  
**nl** Interieurfilter

1 987 432 E19



**BOSCH**

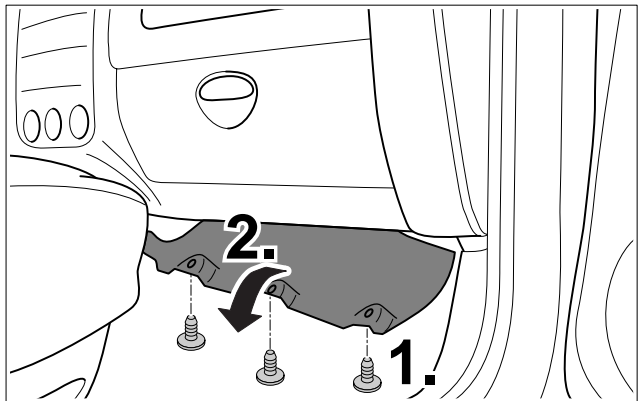
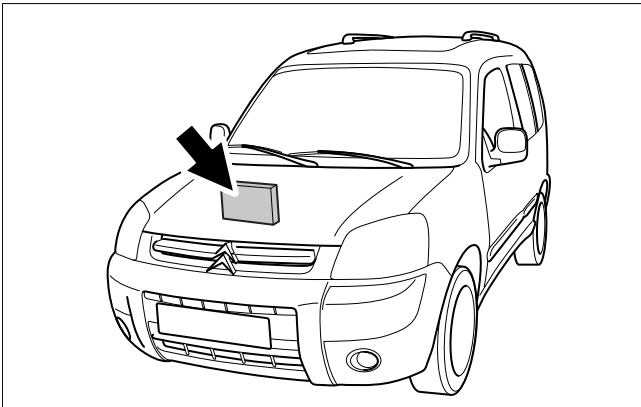
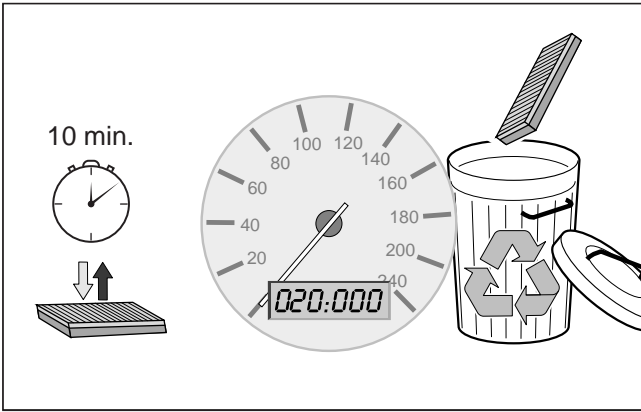


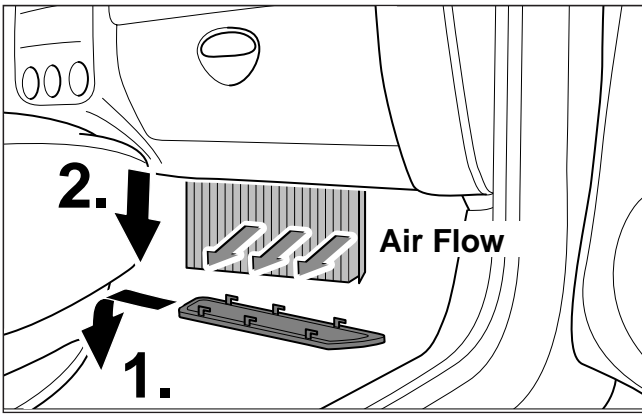
1 987 432 083 / 1 987 432 383

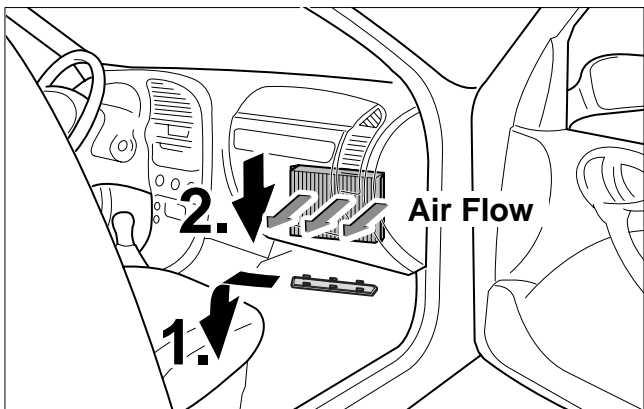
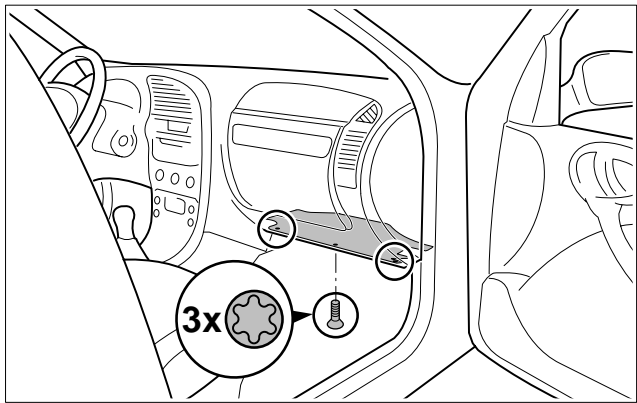
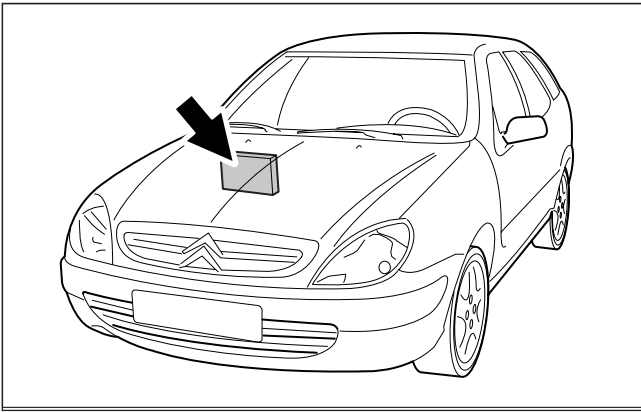
Citroen Berlingo 01.01 →

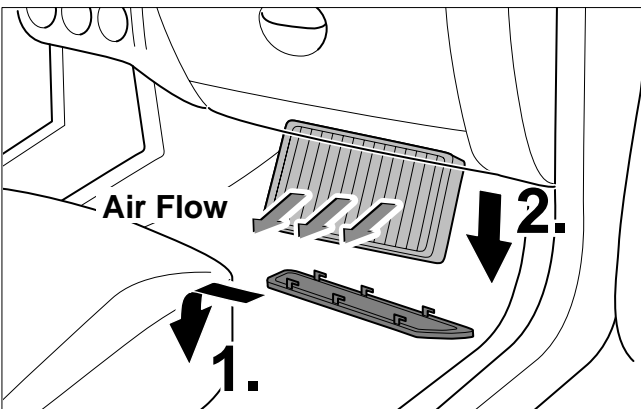
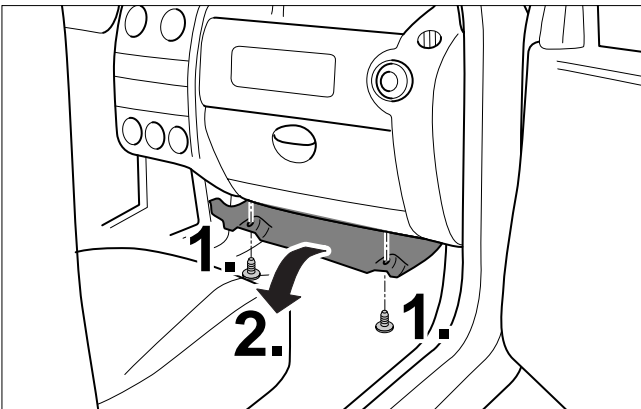
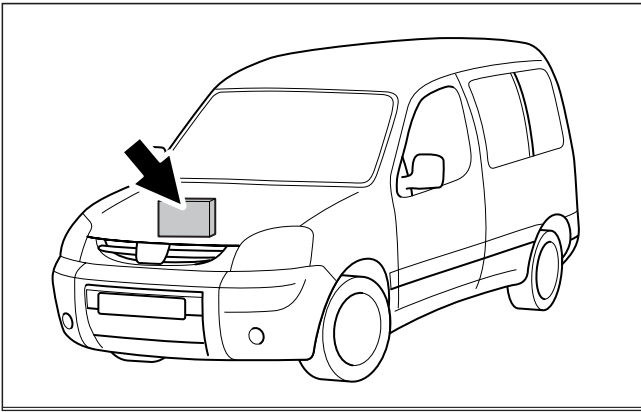
Citroen Xsara ❄️ automatic 09.00 →

Peugeot Partner ❄️ 09.02 →











**Service**

+49 (0) 180-500 4745

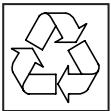


gebührenpflichtig/subject to charges/payant

Robert Bosch GmbH

Postfach 41 09 60, D-76225 Karlsruhe

[www.bosch-automotive.com](http://www.bosch-automotive.com)



Gedruckt auf Recycling-Papier    Printed in Germany

Printed on recycled paper        Imprimé en Allemagne