



PROTECT

combined with active carbon



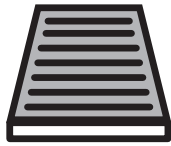
FOR  
BMW

MINI R55/R56/R57 A/C+/- (03/09 >) / COUNTRYMAN A/C+/- (08/10 >)

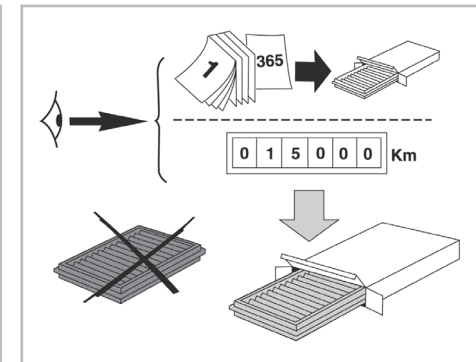
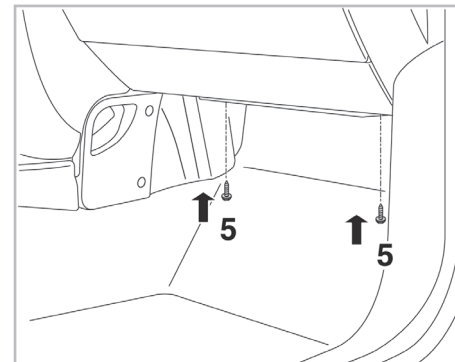
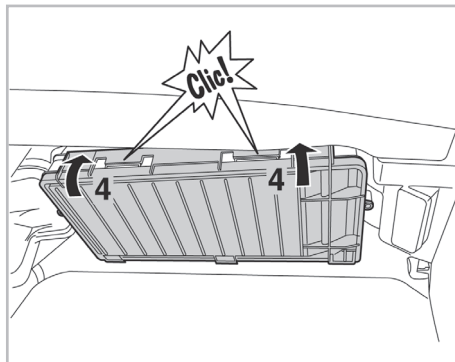
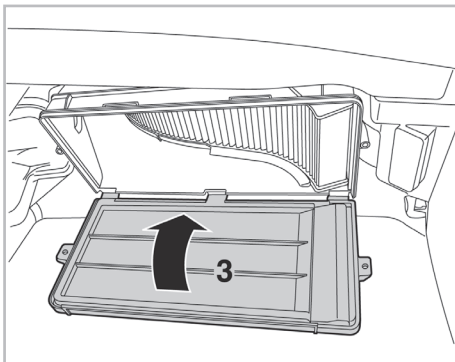
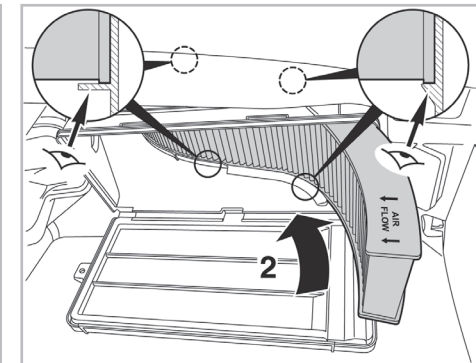
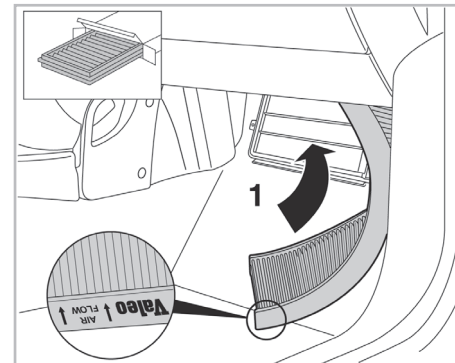
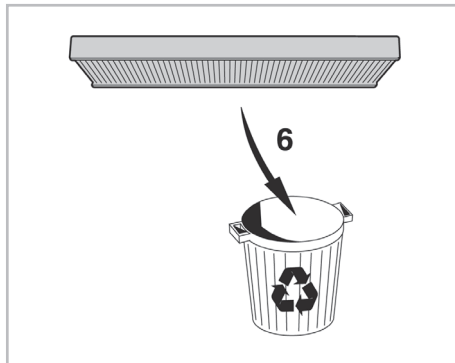
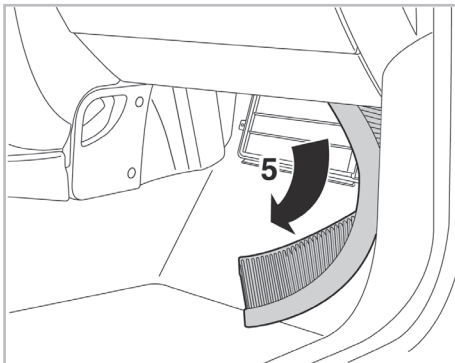
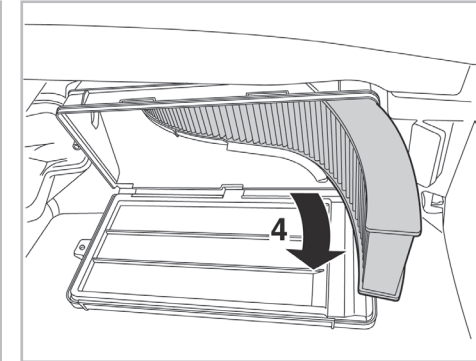
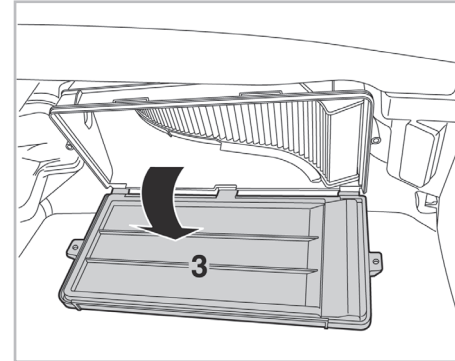
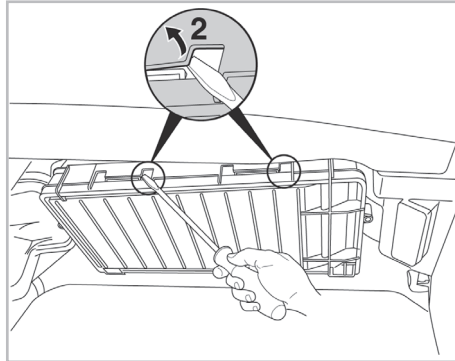
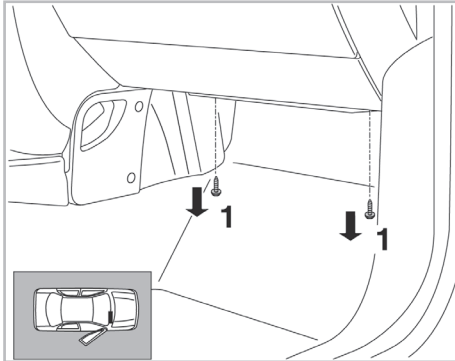


715586

FH606



CA



WANT TO KNOW MORE?



www.valeo-techassist.com

Valeo Service - Société par Actions Simplifiée - Capital de 12 900 000 € - 70, rue Pleyel, 93285 Saint-Denis Cedex - France - B 306 486 408 RCS Bobigny