



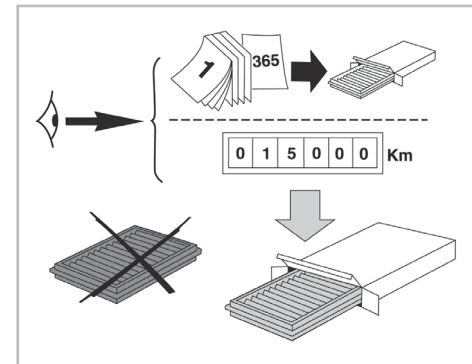
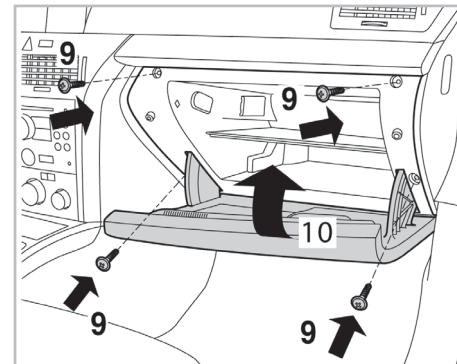
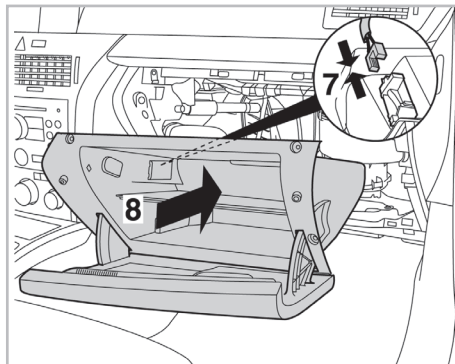
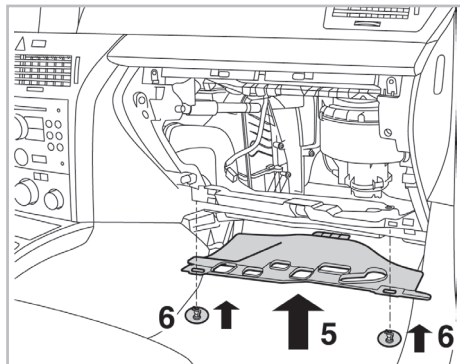
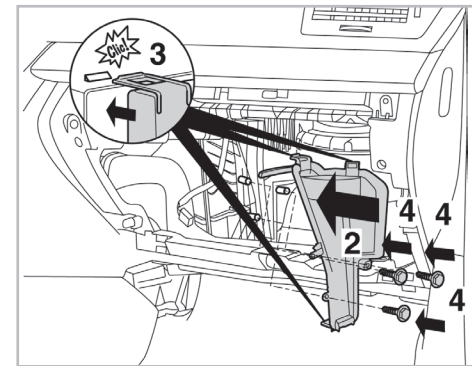
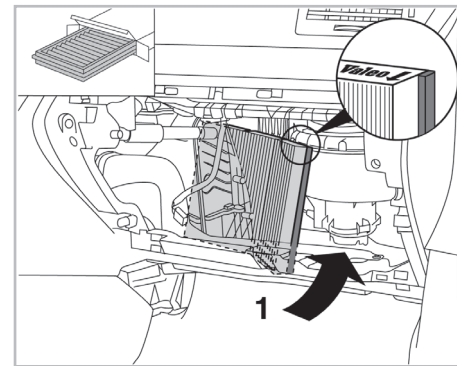
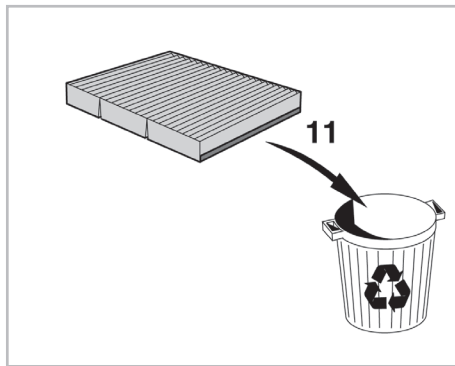
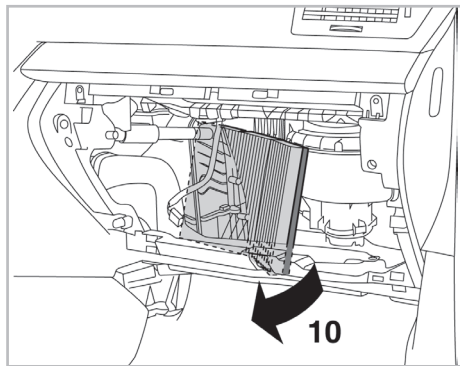
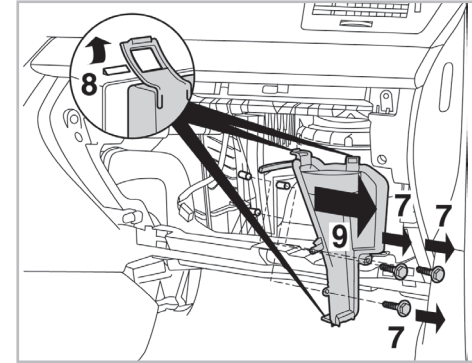
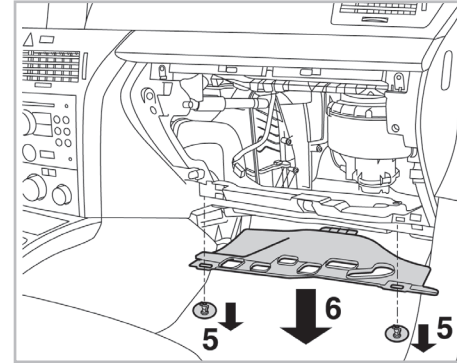
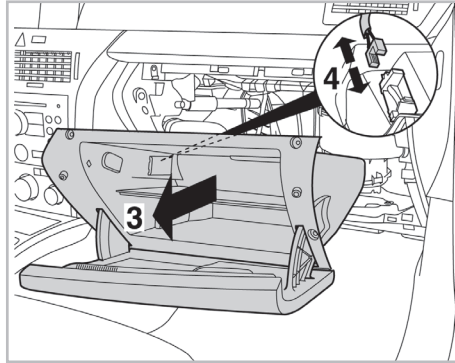
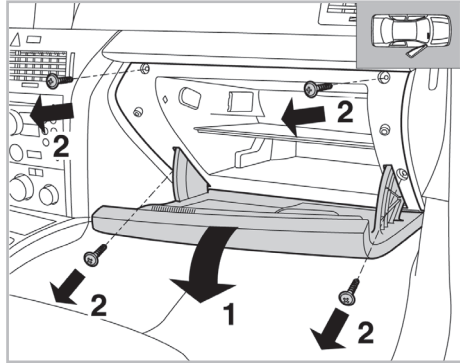
FOR
OPEL

ASTRA A/C+/- (03/04 >)



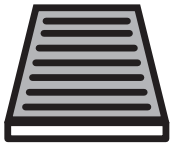
PROTECT

combined with
active carbon



698875

FH238



CA

WANT TO
KNOW MORE?



www.valeo-techassist.com

Valeo Service - Société par Actions Simplifiée - Capital de 12 900 000 € - 70, rue Pleyel, 93285 Saint-Denis Cedex - France - B 306 486 408 RCS Bobigny